



Nome do produto

Extrator interno de 2 camadas

Para extrair rolamentos interiores, anéis exteriores de rolamentos e buchas.

Artigo Nº 21-7

Série 21

EAN 4021176011641



Características

Métrico

Polegada



Rolamento de esferas ISO

6009; 6209; 6309;	6009; 6209; 6309;
6409; 16009; 61809;	6409; 16009; 61809;
61909; 6010; 6210;	61909; 6010; 6210;
6310; 6410; 16010;	6310; 6410; 16010;
61810; 61910; 6011;	61810; 61910; 6011;
6211; 6311; 6411;	6211; 6311; 6411;
16011; 61811;	16011; 61811;
61911	61911



Diâmetro interno do rolamento

45 - 58 mm

1 3/4 - 2 1/4 inch



Profundidade de utilização

85 mm

3 3/8 inch



Comprimento do extrator interno

135 mm

5 3/8 inch



Número de segmentos

2

2

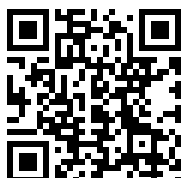


Peso

1.23 kg

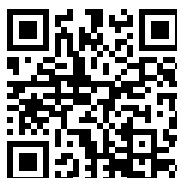


ainda necessita de



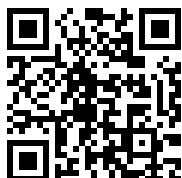
**Equipamento de martelo
deslizante**

22-0-1



Suportes

22-2



Suportes

22-3



é necessitado por

Artigo Nº	Nome do produto
22-2	Suportes
22-3	Suportes

Faz parte de

Artigo Nº	Nome do produto
24-B	Conjunto de extração e desmontagem de rolamentos de esferas
24-C	Conjunto de extração e desmontagem de rolamentos de esferas
25-B	Conjunto de desmontagem de rolamentos de esferas
25-C	Conjunto de desmontagem de rolamentos de esferas
28-D	Conjunto de martelo deslizante e suportes de extração para extrair os rolamento de esferas e cavilhas de escarva
WT-017	Gama de extratores - Extração interna - BASIC
WT-018	Gama de extratores - Extração interna - TOP
K-22-B	Conjunto de extrator de rolamentos com suportes e martelo deslizante
EVLW-2-KFZ	Parede de vendas automóvel
EVLW-2-NFZ	Parede de vendas automóvel/ veículos comerciais/ máquinas agrícolas
EVLW-INDUSTRIE BASIC	Parede de vendas setor

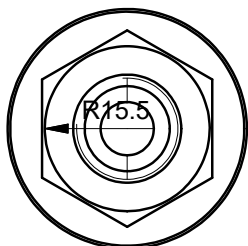
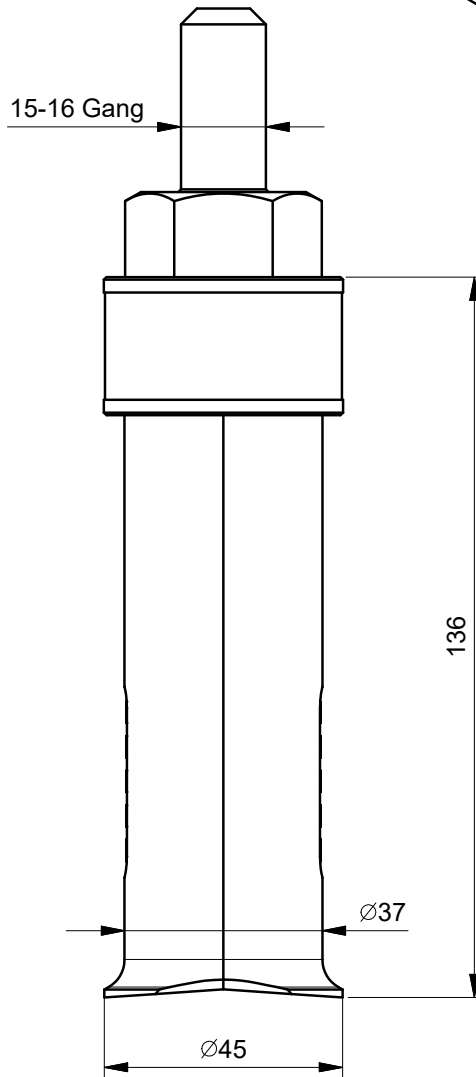
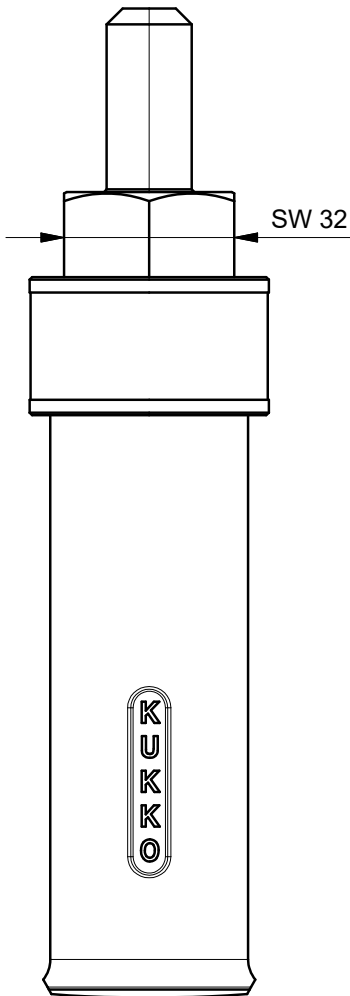
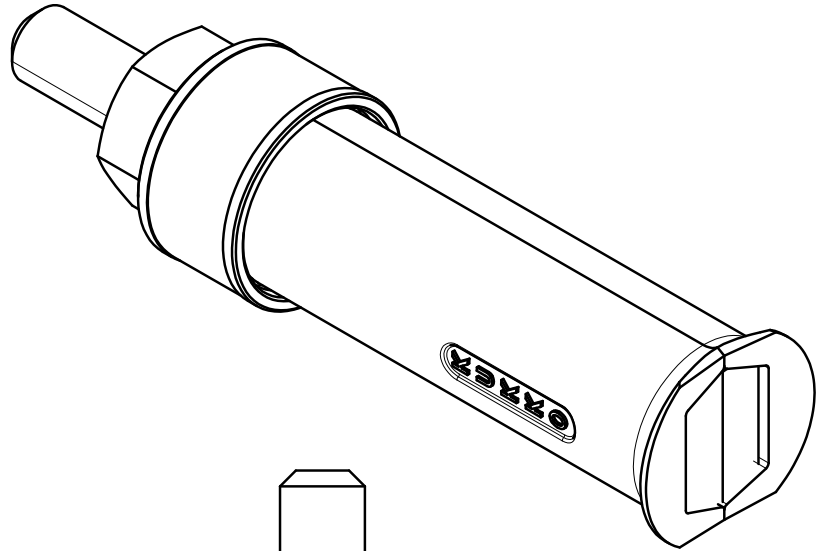
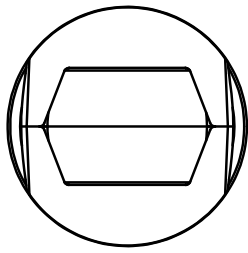


é uma peça de substituição de

Artigo Nº	Nome do produto
24-B	Conjunto de extração e desmontagem de rolamentos de esferas
24-C	Conjunto de extração e desmontagem de rolamentos de esferas
25-B	Conjunto de desmontagem de rolamentos de esferas
25-C	Conjunto de desmontagem de rolamentos de esferas

Está também incluído em

Artigo Nº	Nome do produto
WT-018	Gama de extratores - Extração interna - TOP



 Kleinbongartz & Kaiser oHG Werkzeugfabrik Hilden - Germany	Dokumentname: 21-7 Innenauszieher	Toleranz: DIN ISO 2768-m
	Dokumentbeschreibung: ZSB	Material: Hochfester extra zäher Vergütungsstahl/ High tensile strength and toughness steel
Erstellt / Geprüft von: Schultes	Erstellungsdatum: 05/06/2015	Maßstab: 1:1
Teilbeschreibung: Innenauszieher/ Internal extractor		Wärmebehandlung / Härte: vergüteter Stahl/ tempered steel
		Oberflächenbehandlung:
Artikelnummer / ZNR.: 21-7	Dokumentversion: -	Schutzvermerk ISO 16016 beachten