



Название артикула

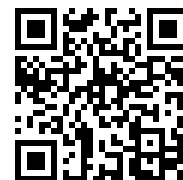
Внутренний съёмник с двухзахватным распором

Для демонтажа подшипников в отверстиях, наружных колец подшипника и втулок.

№ арт. 21-7

Серия 21

штрих-код 4021176011641



Техническая характеристика

метрический

в дюймах



Шарикоподшипник ISO

6009; 6209; 6309;	6009; 6209; 6309;
6409; 16009; 61809;	6409; 16009; 61809;
61909; 6010; 6210;	61909; 6010; 6210;
6310; 6410; 16010;	6310; 6410; 16010;
61810; 61910; 6011;	61810; 61910; 6011;
6211; 6311; 6411;	6211; 6311; 6411;
16011; 61811;	16011; 61811;
61911	61911



Внутренний диаметр подшипника

45 - 58 mm 1 3/4 - 2 1/4 inch



SW

85 mm 3 3/8 inch



Длина внутреннего съёмника

135 mm 5 3/8 inch



Число сегментов

2 2

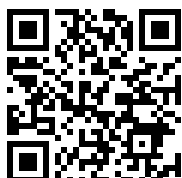


Вес

1.23 kg

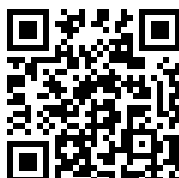


также потребуется



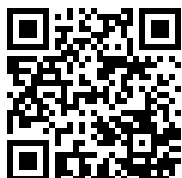
**Приспособление с
обратным молотком**

22-0-1



Контропора

22-2



Контропора

22-3



ИСПОЛЬЗУЕТСЯ С

№ арт.	Название артикула
22-2	Контропора
22-3	Контропора

ЯВЛЯЕТСЯ ЧАСТЬЮ

№ арт.	Название артикула
24-B	Набор для демонтажа подшипников
24-C	Набор для демонтажа подшипников
25-B	Набор для демонтажа подшипников
25-C	Набор для демонтажа подшипников
28-D	Набор с обратным молотком и контропорой, для демонтажа подшипников и установочных штифтов,
WT-017	Набор съёмников для внутреннего демонтажа, серия Basic
WT-018	Набор съёмников для внутреннего демонтажа, серия Top
K-22-B	Набор для демонтажа шарикоподшипников с контропорой и обратным молотком
EVLW-2-KFZ	Стенд с инструментами для автосервиса
EVLW-2-NFZ	Стенд с инструментами для автосервиса / грузовиков, автобусов, прицепов / сельхозтехники
EVLW-INDUSTRIE BASIC	Стенд с инструментами промышленного назначения

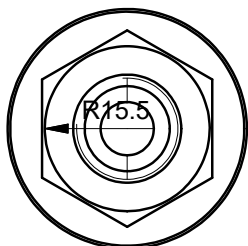
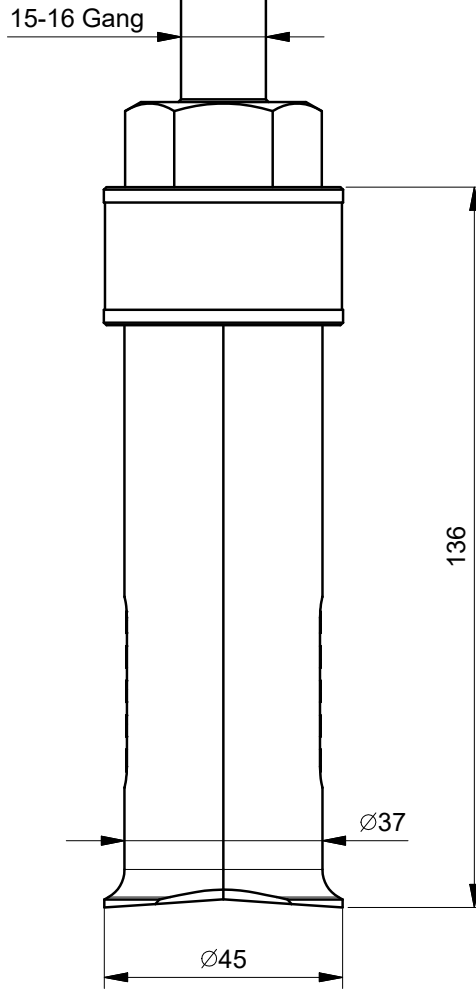
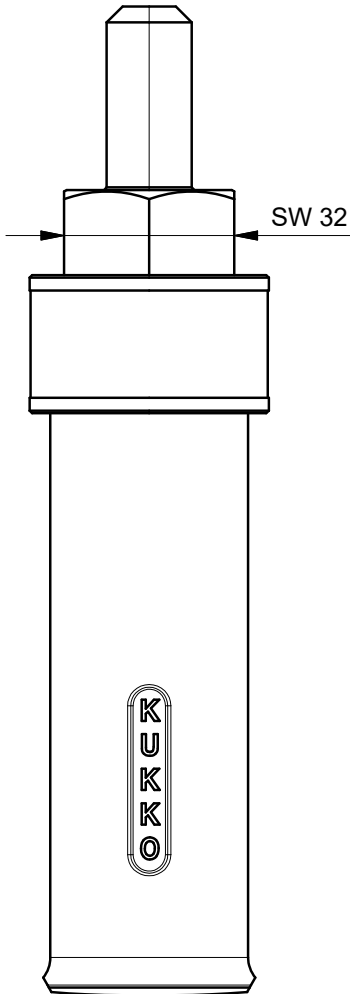
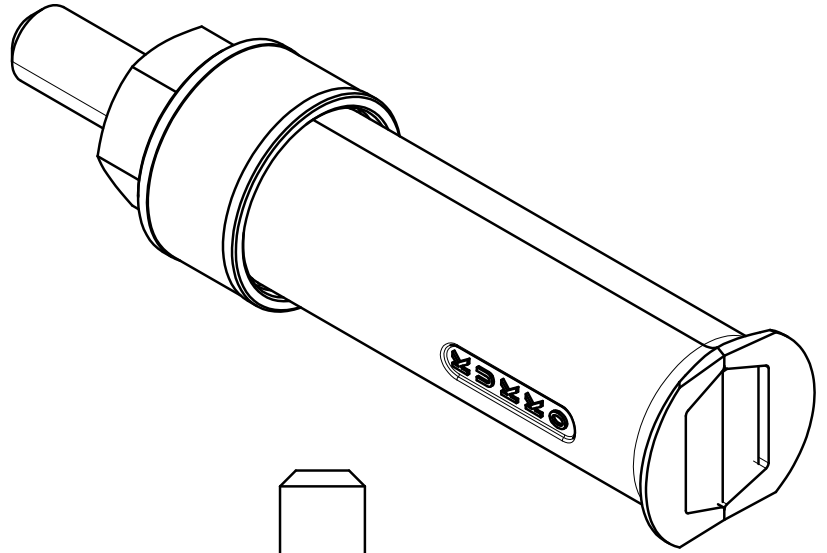
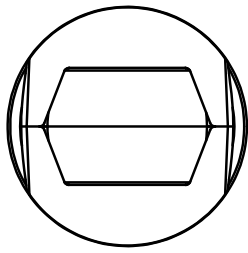


служит запчастью для

№ арт.	Название артикула
24-B	Набор для демонтажа подшипников
24-C	Набор для демонтажа подшипников
25-B	Набор для демонтажа подшипников
25-C	Набор для демонтажа подшипников

также ВХОДИТ В

№ арт.	Название артикула
WT-018	Набор съёмников для внутреннего демонтажа, серия Top



 Kleinbongartz & Kaiser oHG Werkzeugfabrik Hilden - Germany	Dokumentname: 21-7 Innenauszieher		Toleranz: DIN ISO 2768-m
	Dokumentbeschreibung: ZSB		Material: Hochfester extra zäher Vergütungsstahl/ High tensile strength and toughness steel
Erstellt / Geprüft von: Schultes	Erstellungsdatum: 05/06/2015	Maßstab: 1:1	
Teilbeschreibung: Innenauszieher/ Internal extractor		Wärmebehandlung / Härte: vergüteter Stahl/ tempered steel	
Oberflächenbehandlung:		Schutzvermerk ISO 16016 beachten	
Artikelnummer / ZNR.: 21-7	Dokumentversion: -		