



Nom du produit

Extracteur intérieur à trois pièces

Pour l'extraction de douilles, de circlips extérieurs de roulements et de roulements internes.

Réf. 21-89
 Gammes 21
 Code à barre 4021176011801



Caractéristique technique

Métrique

Impérial



Palier à billes ISO

6012; 6212; 6312;	6012; 6212; 6312;
6412; 16012; 61812;	6412; 16012; 61812;
61912; 6013; 6213;	61912; 6013; 6213;
6313; 16013; 61913;	6313; 16013; 61913;
6014; 6214; 6314;	6014; 6214; 6314;
16014; 6015; 6215;	16014; 6015; 6215;
6315; 16015; 6016;	6315; 16015; 6016;
6216; 6316; 16016;	6216; 6316; 16016;
61816; 6017; 6217;	61816; 6017; 6217;
6317; 6018; 6218;	6317; 6018; 6218;
6318; 16018; 61818;	6318; 16018; 61818;
6219; 6319; 6020;	6219; 6319; 6020;
6220; 6320	6220; 6320



Diamètre intérieur du palier à billes

56 - 110 mm

2 1/4 - 4 3/8 inch



Profondeur d'insertion

120 mm

4 3/4 inch



Longueur de l'extracteur intérieur

187 mm

7 3/8 inch



	Technisches Attribut	Métrique	Impérial
 Segment	Nombre de segments	3	3
	Poids	2.4 kg	

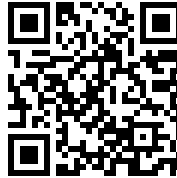


encore nécessaire



**Dispositif à masse
coulissante**

22-0-2



Contre-appui

22-4



Pièce de rechange

Réf.	Nom du produit
VM112-12	Écrou d'assemblage
21-89-6	Vis
021089	3 coques écartelables (jeu)
21-89-33	2 douilles à expansion (paire)

Est demandé par

Réf.	Nom du produit
22-4	Contre-appui

Parti du

Réf.	Nom du produit
WT-030	Assortiment d'extracteurs – industrie automobile – axe
24-C	Jeu de arracheurs de roulement extérieur et inérieur
25-C	Jeu de arracheurs de roulements intérieurs
25-D	Jeu de arracheurs de roulements intérieurs



Pièce de rechange de

Réf.

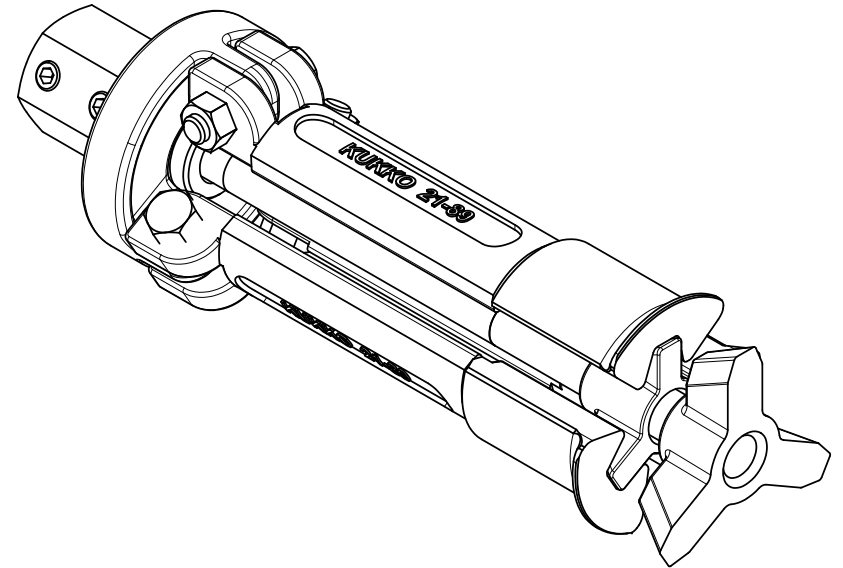
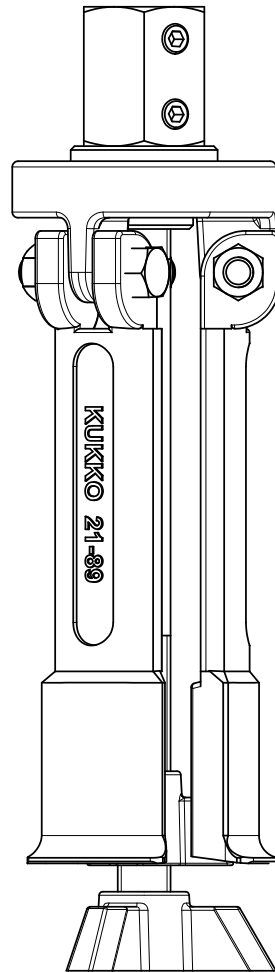
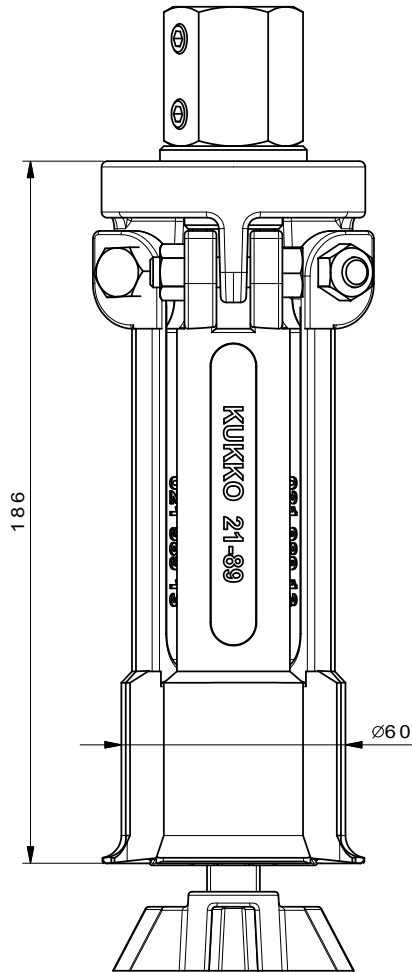
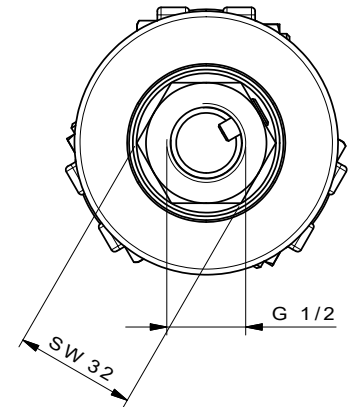
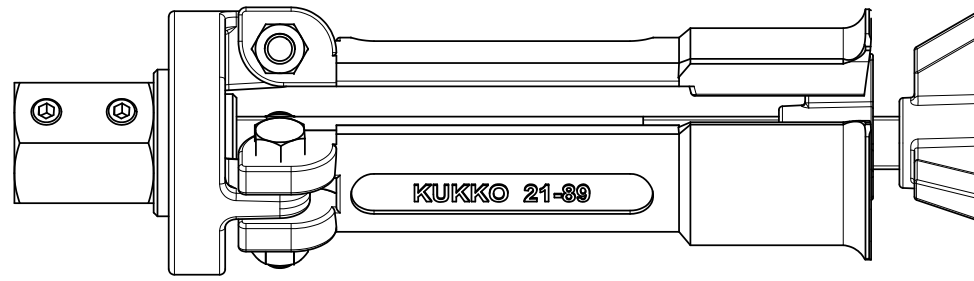
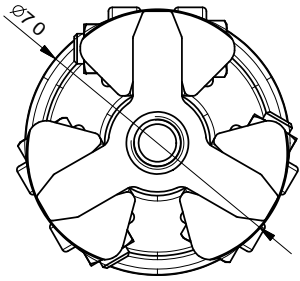
Nom du produit

24-C

Jeu de arracheurs de roulement extérieur et inérieur

25-C

Jeu de arracheurs de roulements intérieurs



 Kleinbongartz & Kaiser oHG Werkzeugfabrik Hilden - Germany	Dokumentname: 21-89 Innenauszieher	Toleranz: DIN ISO 2768-m
	Dokumentbeschreibung: ZSB	Material: Hochfester extra zarter Vergütungsstahl/ High tensile strength and toughness steel
Erstellt / Geprüft von: Schultes	Erstellungsdatum: 05/06/2015	Maßstab: 1:1
Teilbeschreibung: Innenauszieher/ 3-shell internal extractor		Wärmebehandlung / Härte: vergüteter Stahl/ tempered steel
Oberflächenbehandlung:		Oberflächenbehandlung:
Artikelnummer / ZNR.: 21-89	Dokumentversion: -	Schutzvermerk ISO 16016 beachten