



Nome del prodotto

## Estrattore interno a 3 strati

Per l'estrazione di cuscinetti interni, anelli di cuscinetti e boccole.

Num. art. 21-89

Serie 21

EAN 4021176011801



### Attributo tecnico

### Metrico

### Imperiale



Cuscinetto a sfera ISO

6012; 6212; 6312;	6012; 6212; 6312;
6412; 16012; 61812;	6412; 16012; 61812;
61912; 6013; 6213;	61912; 6013; 6213;
6313; 16013; 61913;	6313; 16013; 61913;
6014; 6214; 6314;	6014; 6214; 6314;
16014; 6015; 6215;	16014; 6015; 6215;
6315; 16015; 6016;	6315; 16015; 6016;
6216; 6316; 16016;	6216; 6316; 16016;
61816; 6017; 6217;	61816; 6017; 6217;
6317; 6018; 6218;	6317; 6018; 6218;
6318; 16018; 61818;	6318; 16018; 61818;
6219; 6319; 6020;	6219; 6319; 6020;
6220; 6320	6220; 6320



Diametro interno del cuscinetto a sfere

56 - 110 mm

2 1/4 - 4 3/8 inch



Profondità di inserimento

120 mm

4 3/4 inch




Lunghezza estrattore interno

187 mm

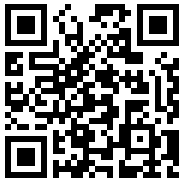
7 3/8 inch



	<b>Technisches Attribut</b>	<b>Metrico</b>	<b>Imperiale</b>
 Segment	Numero di segmenti	3	3
	Peso	2.4 kg	

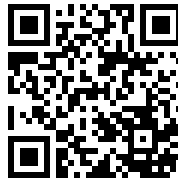


esige anche



**Dispositivi battenti**

22-0-2



**Controsupporti**

22-4



## Pezzo di ricambio

<b>Num. art.</b>	<b>Nome del prodotto</b>
VM112-12	Dado di accoppiamento
21-89-6	Vite filettata
021089	3 estrattori a settori (Set)
21-89-33	2 distanziatori (paio)

## Viene utilizzato da

<b>Num. art.</b>	<b>Nome del prodotto</b>
22-4	Controsupporti

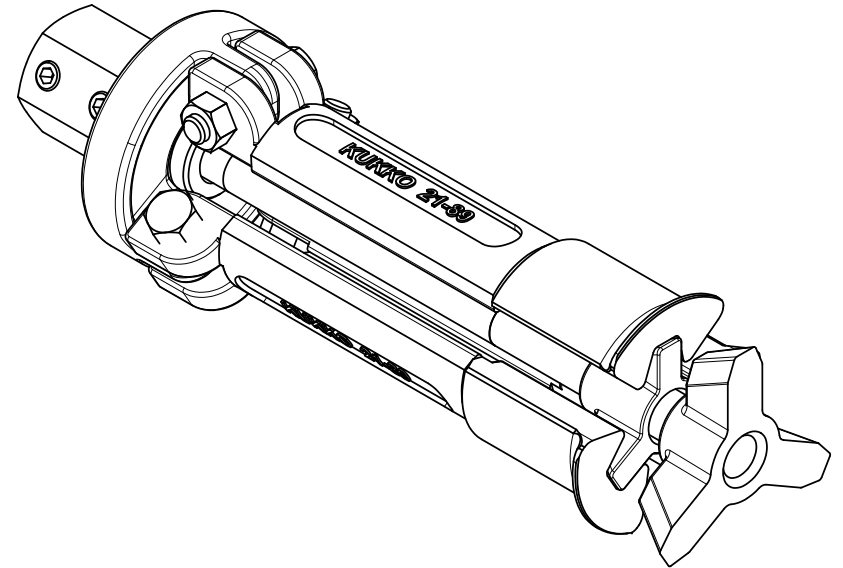
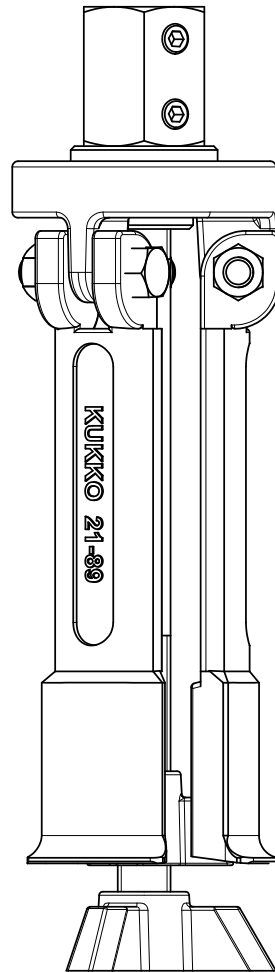
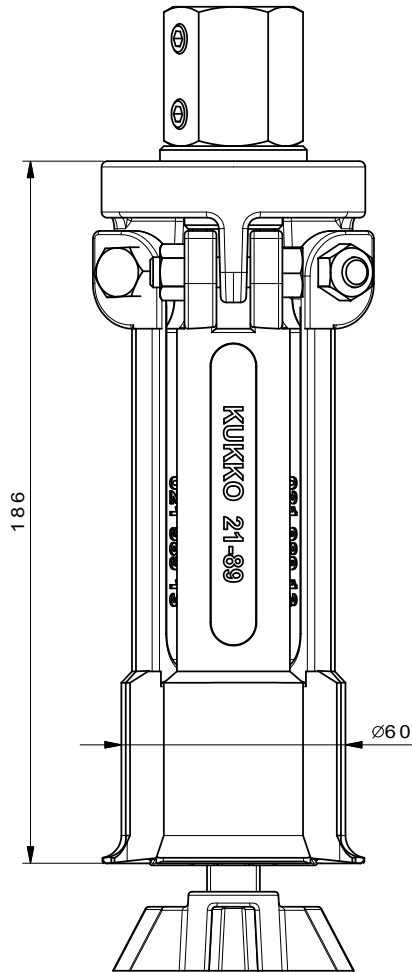
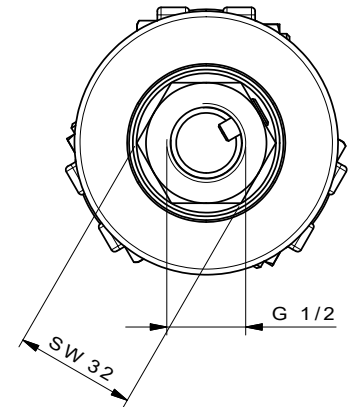
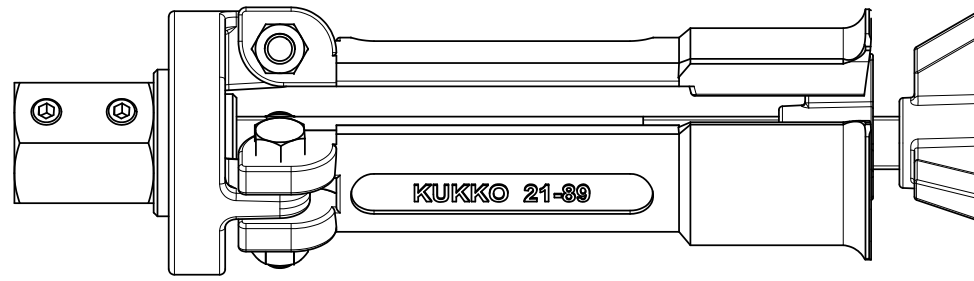
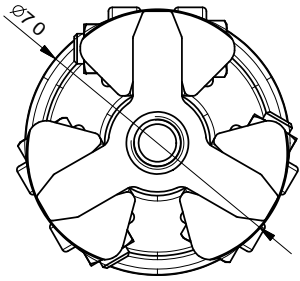
## é parte di

<b>Num. art.</b>	<b>Nome del prodotto</b>
WT-030	Assortimento estrattori - Automotive - Asse
24-C	Set di estrattori per cuscinetti a sfere
25-C	Set di estrattori per cuscinetti a sfere
25-D	Set di estrattori per cuscinetti a sfere



é pezzo di ricambio di

<b>Num. art.</b>	<b>Nome del prodotto</b>
24-C	Set di estrattori per cuscinetti a sfere
25-C	Set di estrattori per cuscinetti a sfere



 <b>Kleinbongartz &amp; Kaiser oHG</b> Werkzeugfabrik Hilden - Germany	Dokumentname: 21-89 Innenauszieher	Toleranz: DIN ISO 2768-m
	Dokumentbeschreibung: ZSB	Material: Hochfester extra zarter Vergütungsstahl/ High tensile strength and toughness steel
Erstellt / Geprüft von: Schultes	Erstellungsdatum: 05/06/2015	Maßstab: 1:1
Teilbeschreibung: Innenauszieher/ 3-shell internal extractor		Wärmebehandlung / Härte: vergüteter Stahl/ tempered steel
Oberflächenbehandlung:		
Artikelnummer / ZNR: 21-89	Dokumentversion: -	Schutzvermerk ISO 16016 beachten