



Nombre del producto

Extractor interno de 3 capas

Para extraer rodamientos, anillos exteriores de rodamientos y manguitos que se encuentran en la parte interior.

Núm. art. 21-90
 Serie 21
 EAN 4021176012068



Atributo técnico

Métrico

Imperial



Rodamientos de bolas ISO

6020; 6220; 6320;	6020; 6220; 6320;
16020; 61820; 6022;	16020; 61820; 6022;
6222; 6322; 16022;	6222; 6322; 16022;
61822; 6024; 6224;	61822; 6024; 6224;
16024; 61824; 6026;	16024; 61824; 6026;
6226; 61826; 6028;	6226; 61826; 6028;
6228; 61828; 6030;	6228; 61828; 6030;
61830; 6032; 61832;	61830; 6032; 61832;
6034; 61834; 6036;	6034; 61834; 6036;
61838; 6040; 61840	61838; 6040; 61840



Diámetro interior del rodamiento de bolas

100 - 200 mm 3 7/8 - 7 7/8 inch



Profundidad de uso

175 mm 6 7/8 inch



Longitud del expulsor interno

220 mm 8 5/8 inch



Número de segmentos

3 3



Peso

6.58 kg



necesita de



Martillo de correa

22-0-2



Contraapoyo

22-5

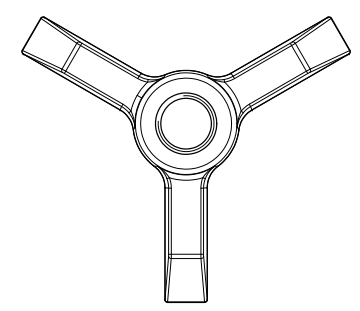
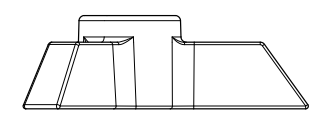
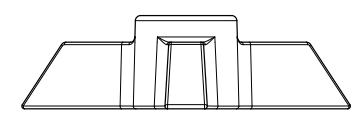
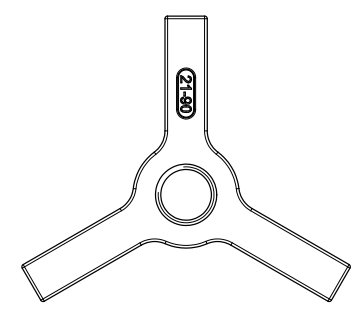
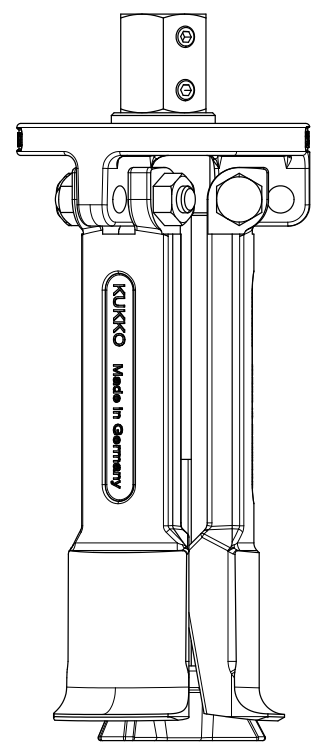
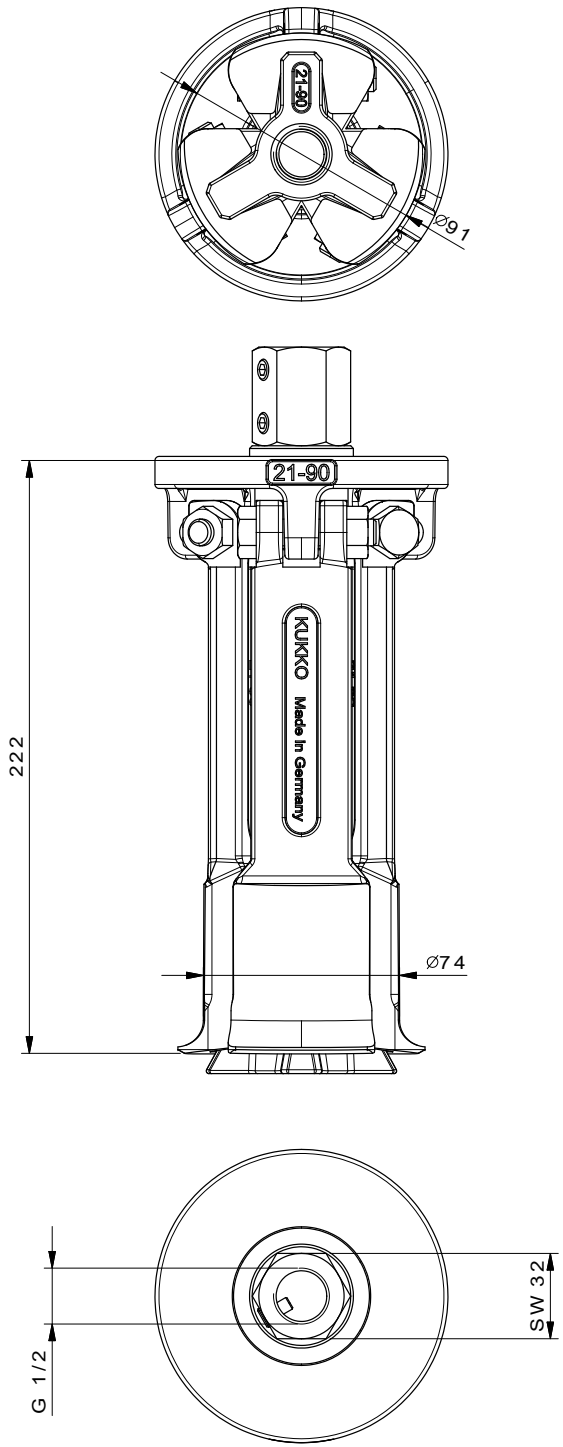


Pieza de recambio

Núm. art.	Nombre del producto
21-90-6	Husillo
VM34-34	Tuerca de unión
021090	3 ganchos de extracción (par) con perno flexible
21-90-33	2 abridores (par)

Necesario para

Núm. art.	Nombre del producto
22-5	Contraapoyo



	Kleinbongartz & Kaiser oHG Werkzeugfabrik Hilden - Germany	Dokumentnr.: 21-90 Innenauszieher Dokumentbeschreibung: Baugruppe Erweit. / Geprüft von: Schultes	Toleranz: DIN ISO 2768-m Material: hochfestes, extra zähes Feingussstahlteil, 100% verschleißfest und lagertreu Maßstab: 1:1
	Teilbeschreibung: Innenauszieher/ 3-shell internal extractor	Wärmebehandlung / Härte: vergüteter Stahl/ tempered steel Oberflächenbehandlung:	Erstellungsdatum: 30/03/2015
Artikelnummer / ZNR.: 21-90	Dokumentversion: -		