

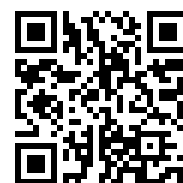


Nom du produit

Extracteur intérieur à trois pièces

Pour l'extraction de douilles, de circlips extérieurs de roulements et de roulements internes.

Réf. 21-90
 Gammes 21
 Code à barre 4021176012068



Caractéristique technique

Métrique

Impérial



Palier à billes ISO

6020; 6220; 6320; 16020; 61820; 6022; 6222; 6322; 16022; 61822; 6024; 6224; 16024; 61824; 6026; 6226; 61826; 6028; 6228; 61828; 6030; 61830; 6032; 61832; 6034; 61834; 6036; 61838; 6040; 61840	6020; 6220; 6320; 16020; 61820; 6022; 6222; 6322; 16022; 61822; 6024; 6224; 16024; 61824; 6026; 6226; 61826; 6028; 6228; 61828; 6030; 61830; 6032; 61832; 6034; 61834; 6036; 61838; 6040; 61840
--	--



Diamètre intérieur du palier à billes

100 - 200 mm 3 7/8 - 7 7/8 inch



Profondeur d'insertion

175 mm 6 7/8 inch



Longueur de l'extracteur intérieur

220 mm 8 5/8 inch



Nombre de segments

3 3



Poids

6.58 kg

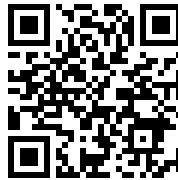


encore nécessaire



**Dispositif à masse
coulissante**

22-0-2



Contre-appui

22-5

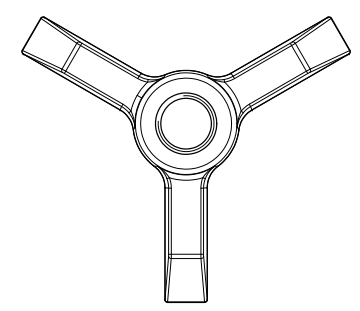
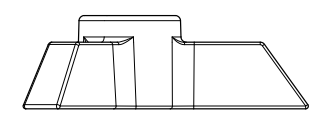
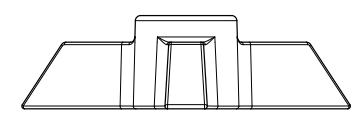
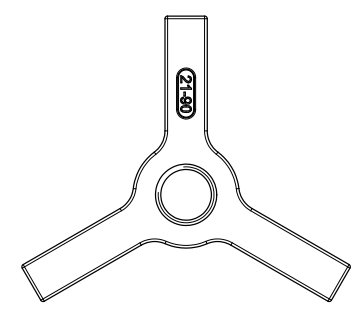
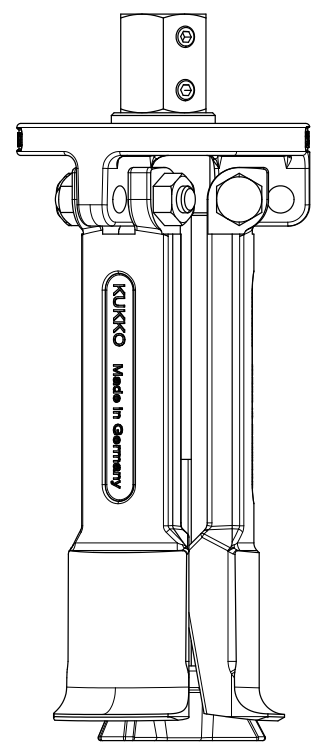
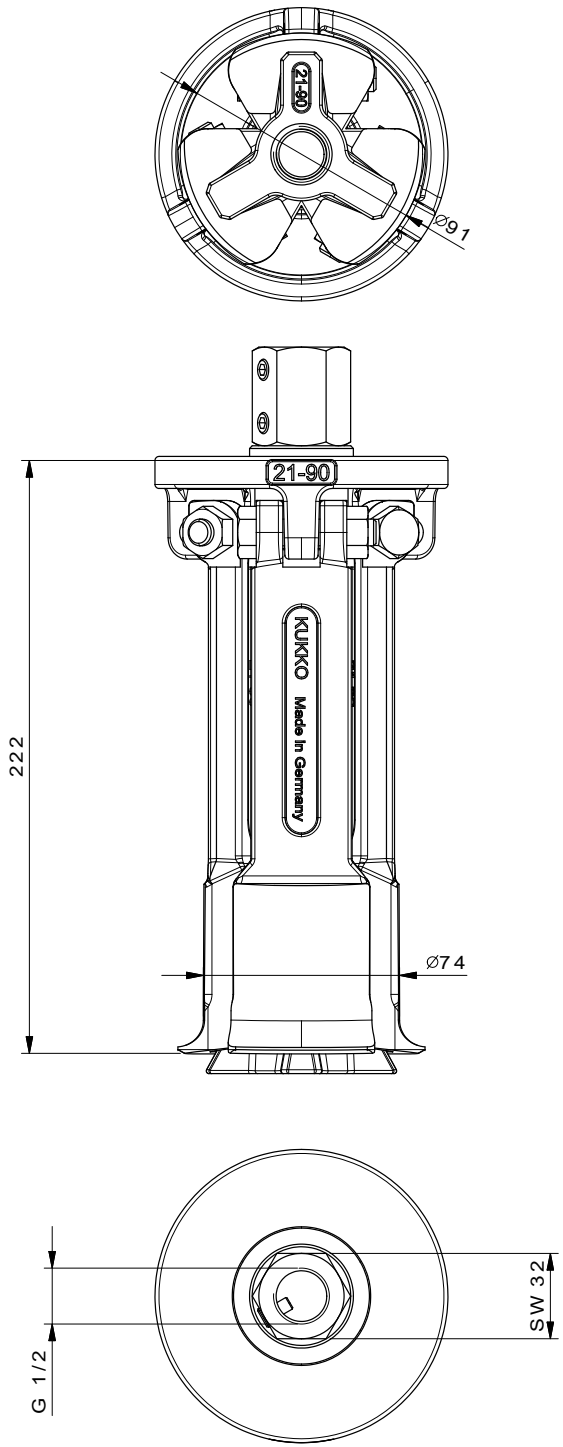


Pièce de rechange

Réf.	Nom du produit
21-90-6	Vis
VM34-34	Écrou d'assemblage
021090	3 coques écartelables (jeu)
21-90-33	2 douilles à expansion (paire)

Est demandé par

Réf.	Nom du produit
22-5	Contre-appui



 Kleinbongartz & Kaiser oHG Werkzeugfabrik Hilden - Germany	Dokumentnr.: 21-90 Innenauszieher	Toleranz: DIN ISO 2768-m
	Dokumentbeschreibung: Baugruppe	Material: hochfestes, extra zähes Feingussmetall, 100% verschleißfest und leichtes wiegen
Teilbeschreibung: Innenauszieher/ 3-shell internal extractor	Erweit. / Geprüft von: Schultes	Freigegeben am: 30/03/2015
Zeichnungsnummer / ZNR.: 21-90	Dokumentversion: -	Wärmebehandlung / Härte: vergüteter Stahl/ tempered steel Oberflächenbehandlung: