



Nome del prodotto

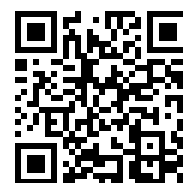
## Estrattore interno a 3 strati

Per l'estrazione di cuscinetti interni, anelli di cuscinetti e boccole.

Num. art. 21-90

Serie 21

EAN 4021176012068



### Attributo tecnico

### Metrico

### Imperiale



Cuscinetto a sfera ISO

6020; 6220; 6320;	6020; 6220; 6320;
16020; 61820; 6022;	16020; 61820; 6022;
6222; 6322; 16022;	6222; 6322; 16022;
61822; 6024; 6224;	61822; 6024; 6224;
16024; 61824; 6026;	16024; 61824; 6026;
6226; 61826; 6028;	6226; 61826; 6028;
6228; 61828; 6030;	6228; 61828; 6030;
61830; 6032; 61832;	61830; 6032; 61832;
6034; 61834; 6036;	6034; 61834; 6036;
61838; 6040; 61840	61838; 6040; 61840



Diametro interno del cuscinetto a sfere

100 - 200 mm

3 7/8 - 7 7/8 inch



Profondità di inserimento

175 mm

6 7/8 inch



Lunghezza estrattore interno

220 mm

8 5/8 inch



Numero di segmenti

3

3

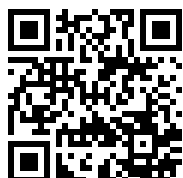


Peso

6.58 kg

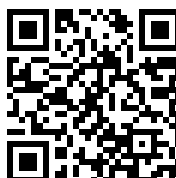


esige anche



**Dispositivi battenti**

22-0-2



**Controsupporti**

22-5

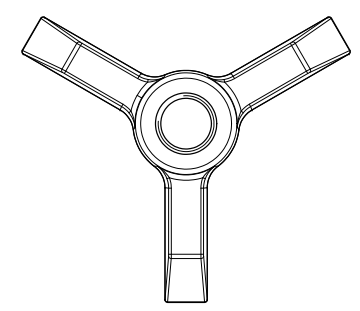
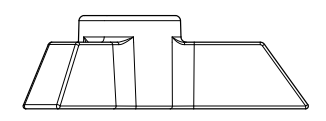
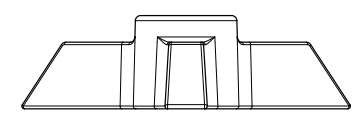
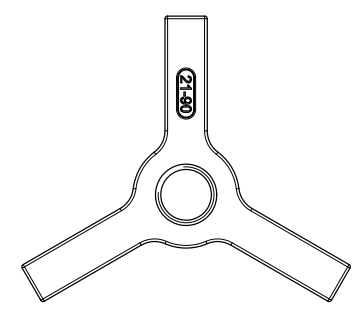
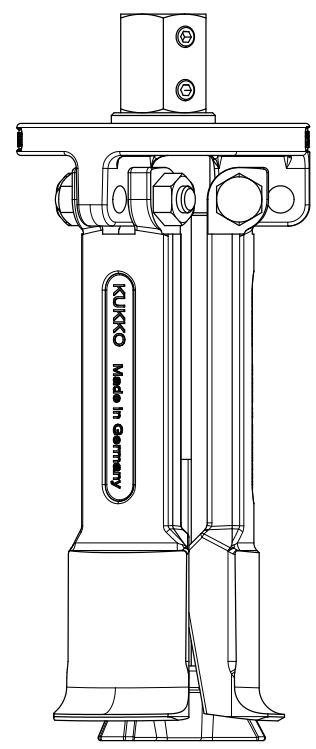
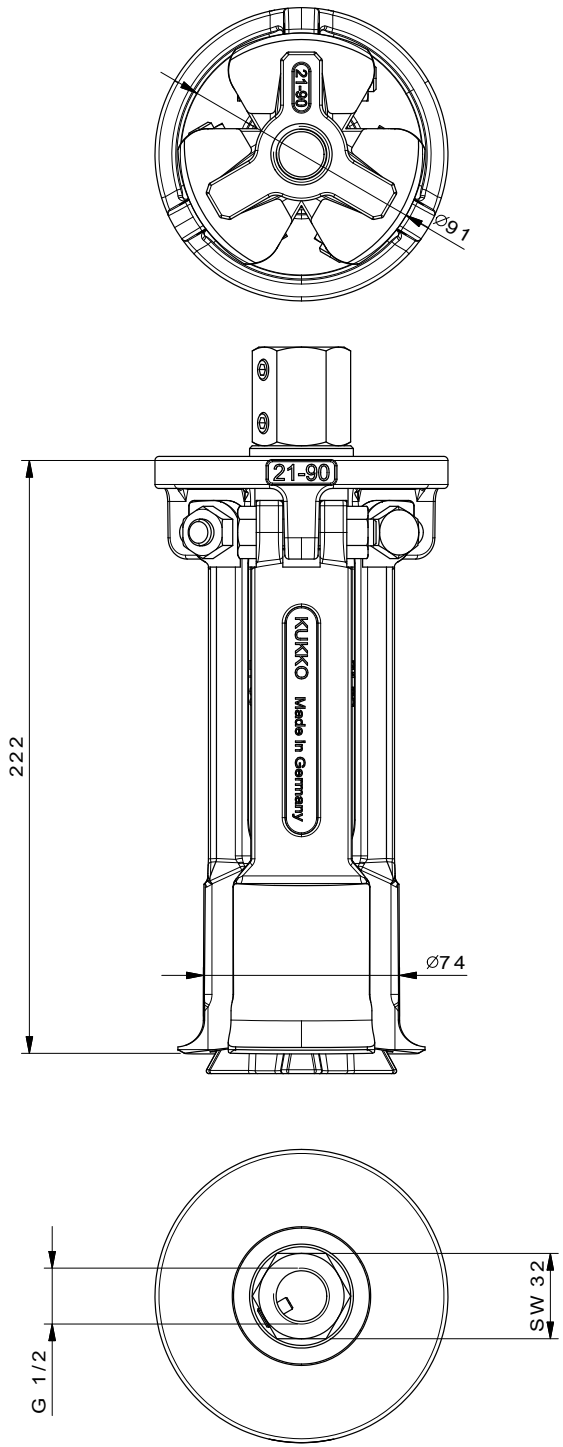


## Pezzo di ricambio

<b>Num. art.</b>	<b>Nome del prodotto</b>
21-90-6	Vite filettata
VM34-34	Dado di accoppiamento
021090	3 estrattori a settori (Set)
21-90-33	2 distanziatori (paio)

## Viene utilizzato da

<b>Num. art.</b>	<b>Nome del prodotto</b>
22-5	Controsupporti



	<b>Kleinbongartz &amp; Kaiser oHG</b> Werkzeugfabrik Hilden - Germany	Dokumentnr.: <b>21-90 Innenauszieher</b>	Toleranz: DIN ISO 2768-m
	Dokumentbeschreibung: <b>Baugruppe</b>	Erweit. / Geprüft von: Schultes	Freigegeben: 30/03/2015
Teilbeschreibung: <b>Innenauszieher/ 3-shell internal extractor</b>	Wärmebehandlung / Härte: <b>vergüteter Stahl/ tempered steel</b>	Maßstab: 1:1	Oberflächenbehandlung:
Artikelnummer / ZNR: 21-90	Dokumentversion: -	Schutzvermerk: ISO 16949 zertifiziert	