



Productnaam

Binnentrekker met 3 schalen

Voor het verwijderen van lagers uit een huis

Art nr. 21-90

Serie 21

EAN 4021176012068



Technisch kenmerk

Metrisch

Imperial



ISO kogellager

6020; 6220; 6320;	6020; 6220; 6320;
16020; 61820; 6022;	16020; 61820; 6022;
6222; 6322; 16022;	6222; 6322; 16022;
61822; 6024; 6224;	61822; 6024; 6224;
16024; 61824; 6026;	16024; 61824; 6026;
6226; 61826; 6028;	6226; 61826; 6028;
6228; 61828; 6030;	6228; 61828; 6030;
61830; 6032; 61832;	61830; 6032; 61832;
6034; 61834; 6036;	6034; 61834; 6036;
61838; 6040; 61840	61838; 6040; 61840



Inwendige diameter kogellager

100 - 200 mm

3 7/8 - 7 7/8 inch



Gebruksdiepte

175 mm

6 7/8 inch



Lengte binnentrekker

220 mm

8 5/8 inch



Aantal segmenten

3

3

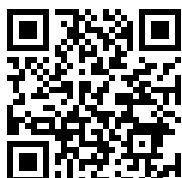


Gewicht

6.58 kg

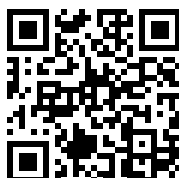


heeft nog nodig



Glijhamer-gereedschap

22-0-2



Tegensteunen

22-5

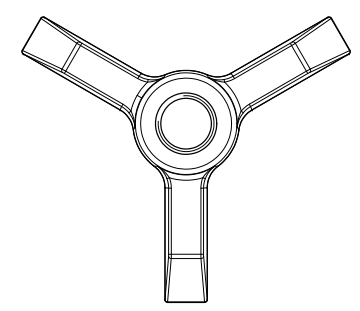
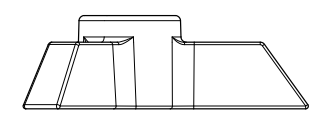
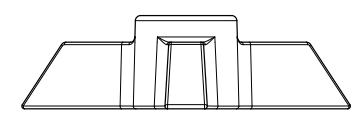
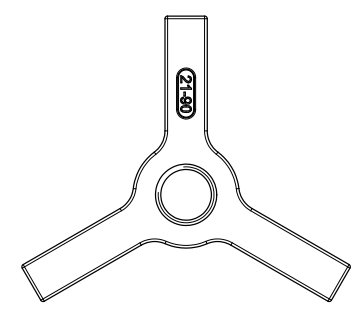
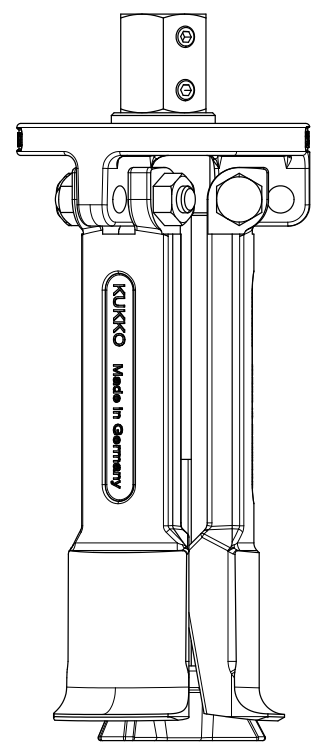
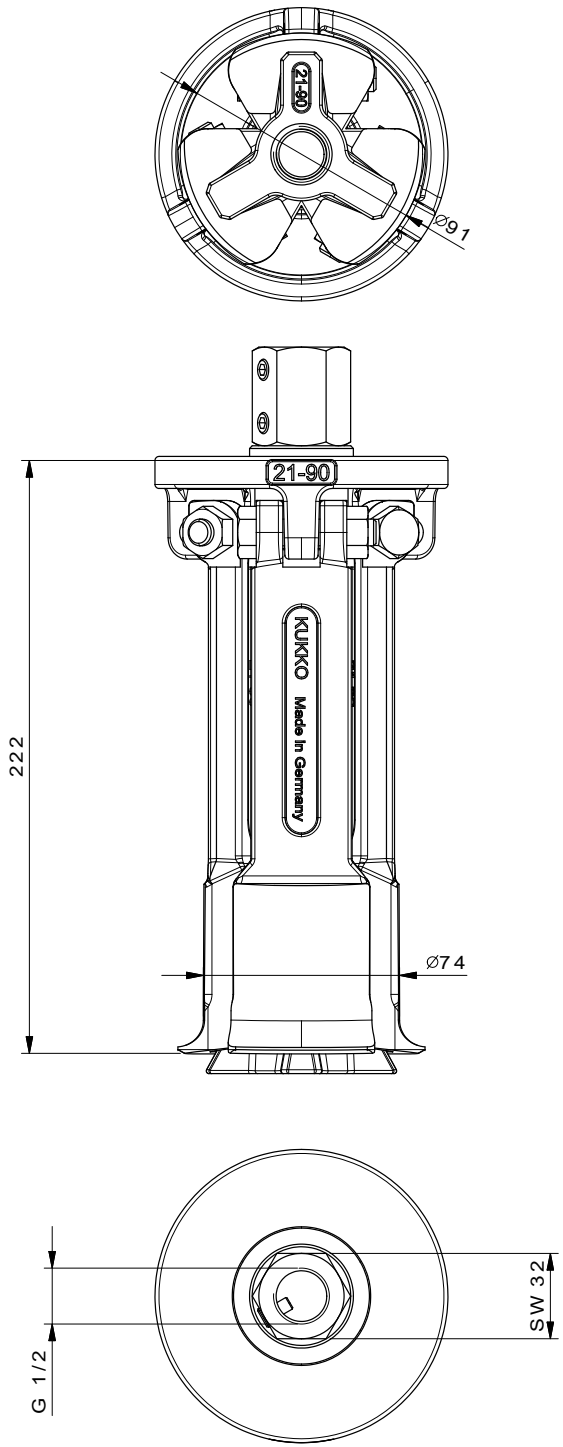


Onderdeel

Art nr.	Productnaam
21-90-6	Spindel
VM34-34	Verbindingsmoer
021090	3 trekschalen (set)
21-90-33	2 spreiddelen (paar)

Gaat met

Art nr.	Productnaam
22-5	Tegensteunen



	Kleinbongartz & Kaiser oHG Werkzeugfabrik Hilden - Germany	Dokumentnr.: 21-90 Innenauszieher	Toleranz: DIN ISO 2768-m
	Dokumentbeschreibung: Baugruppe	Erweit. / Geprüft von: Schultes	Material: hochfestes, extra zähes Feingussmetall, High tensile strength and toughness steel
Teilbeschreibung: Innenauszieher/ 3-shell internal extractor	Erstellungsdatum: 30/03/2015	Maßstab: 1:1	Wärmebehandlung / Härte: vergüteter Stahl/ tempered steel
Zeichnungsnummer / ZNR: 21-90	Dokumentversion: -	Schutzvermerk: ISO 16949 zertifiziert	Oberflächenbehandlung: