



Nome do produto

Extrator interno de 3 camadas

Para extrair rolamentos interiores, anéis exteriores de rolamentos e buchas.

Artigo Nº 21-90

Série 21

EAN 4021176012068



Características

Métrico

Polegada



Rolamento de esferas ISO

6020; 6220; 6320; 16020; 61820; 6022; 6222; 6322; 16022; 61822; 6024; 6224; 16024; 61824; 6026; 6226; 61826; 6028; 6228; 61828; 6030; 61830; 6032; 61832; 6034; 61834; 6036; 61838; 6040; 61840	6020; 6220; 6320; 16020; 61820; 6022; 6222; 6322; 16022; 61822; 6024; 6224; 16024; 61824; 6026; 6226; 61826; 6028; 6228; 61828; 6030; 61830; 6032; 61832; 6034; 61834; 6036; 61838; 6040; 61840
--	--



Diâmetro interno do rolamento

100 - 200 mm

3 7/8 - 7 7/8 inch



Profundidade de utilização

175 mm

6 7/8 inch



Comprimento do extrator interno

220 mm

8 5/8 inch



Número de segmentos

3

3



Peso

6.58 kg



ainda necessita de



**Equipamento de martelo
deslizante**

22-0-2



Suportes

22-5

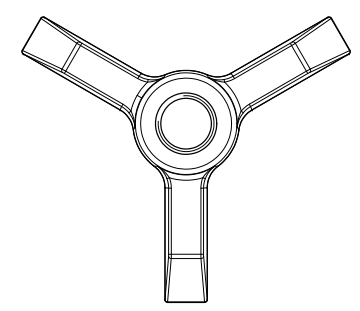
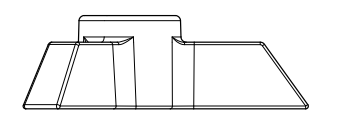
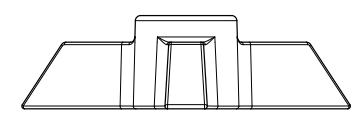
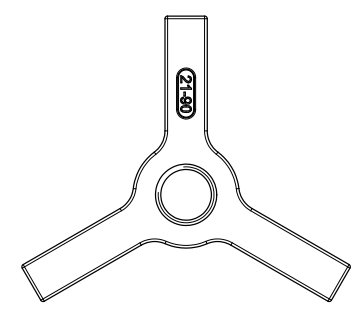
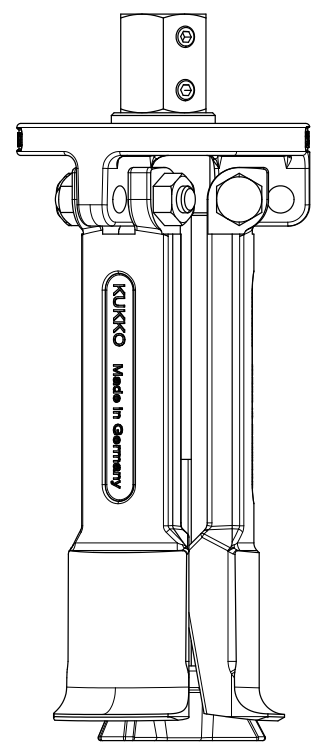
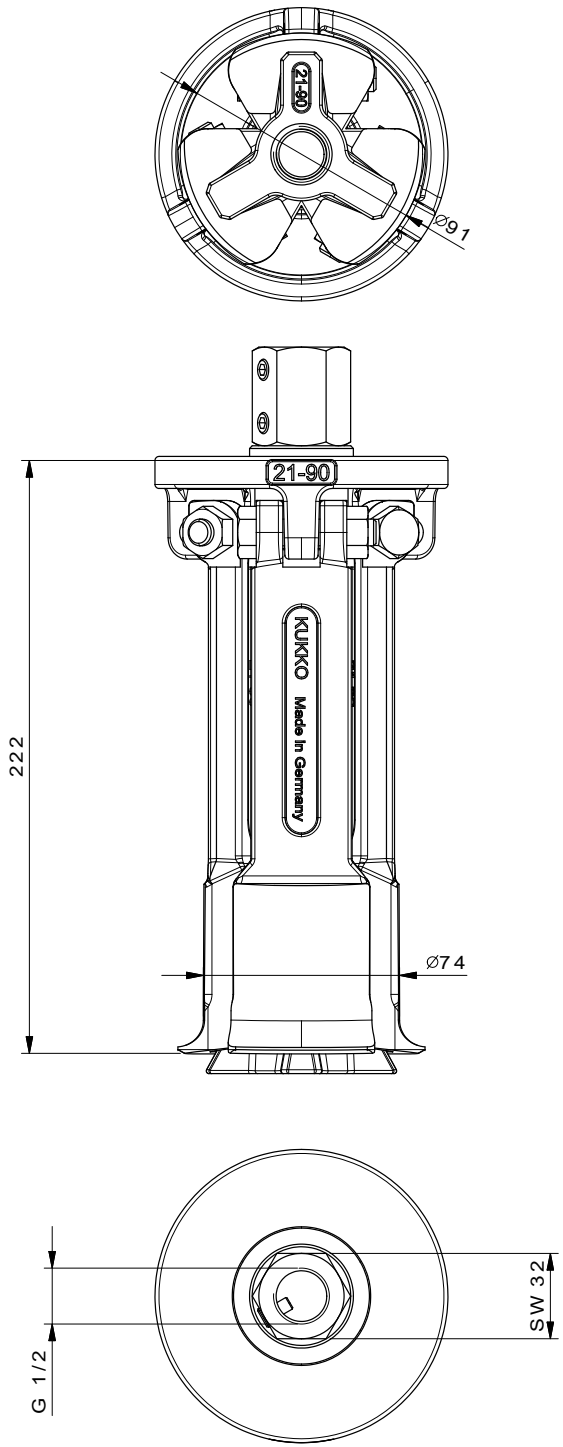


Peça de substituição

Artigo Nº	Nome do produto
21-90-6	Fuso
VM34-34	Porca de ligação
021090	3 casquilhos de extração (conjunto)
21-90-33	2 dispositivos afastadores (par)

é necessitado por

Artigo Nº	Nome do produto
22-5	Suportes



	Kleinbongartz & Kaiser oHG Werkzeugfabrik Hilden - Germany	Dokumentnr.: 21-90 Innenauszieher Dokumentbeschreibung: Baugruppe Erweit. / Geprüft von: Schultes	Toleranz: DIN ISO 2768-m Material: hochfestes, extra zähes Feingussstahlteil, 100% verschleißfest und lagertreu Maßstab: 1:1
	Teilbeschreibung: Innenauszieher/ 3-shell internal extractor	Wärmebehandlung / Härte: vergüteter Stahl/ tempered steel Oberflächenbehandlung:	Zeichnungsdatum: 30/03/2015
Artikelnummer / ZNR.: 21-90	Dokumentversion: -	Zeichnungsart:	Zeichnungsart: