



商品名

2シェル内抜きエキストラクター

内部にあるベアリング、ベアリング外輪、ブッシュの引き抜きに。

商品番号 21-9

シリーズ 21

JANコード 4021176011986



技術属性

メートル

インペリアル



ボールベアリング ISO

6014; 6214; 6314;	6014; 6214; 6314;
16014; 6015;	16014; 6015;
6215; 6315;	6215; 6315;
16015; 6016;	16015; 6016;
6216; 6316;	6216; 6316;
16016; 61816;	16016; 61816;
6017; 6217; 6317;	6017; 6217; 6317;
6018; 6218; 6318;	6018; 6218; 6318;
16018; 61818;	16018; 61818;
6219; 6319; 6020;	6219; 6319; 6020;
6220; 6320;	6220; 6320;
16020; 61820	16020; 61820



ボールベアリングの内径

70 - 100 mm

2 3/4 - 3 7/8 inch



取り付け深さ

95 mm

3 3/4 inch



内抜きエキストラクターの長さ

166 mm

6 1/2 inch




セグメントの数

2

2



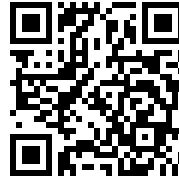
	Technisches Attribut	メートル	インペリアル
	重量	2.9 kg	



必要:



スライドハンマー装置
22-0-1



カウンターステイ
22-3



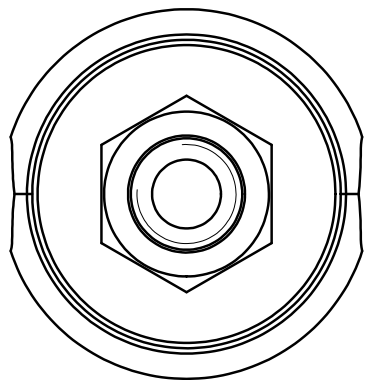
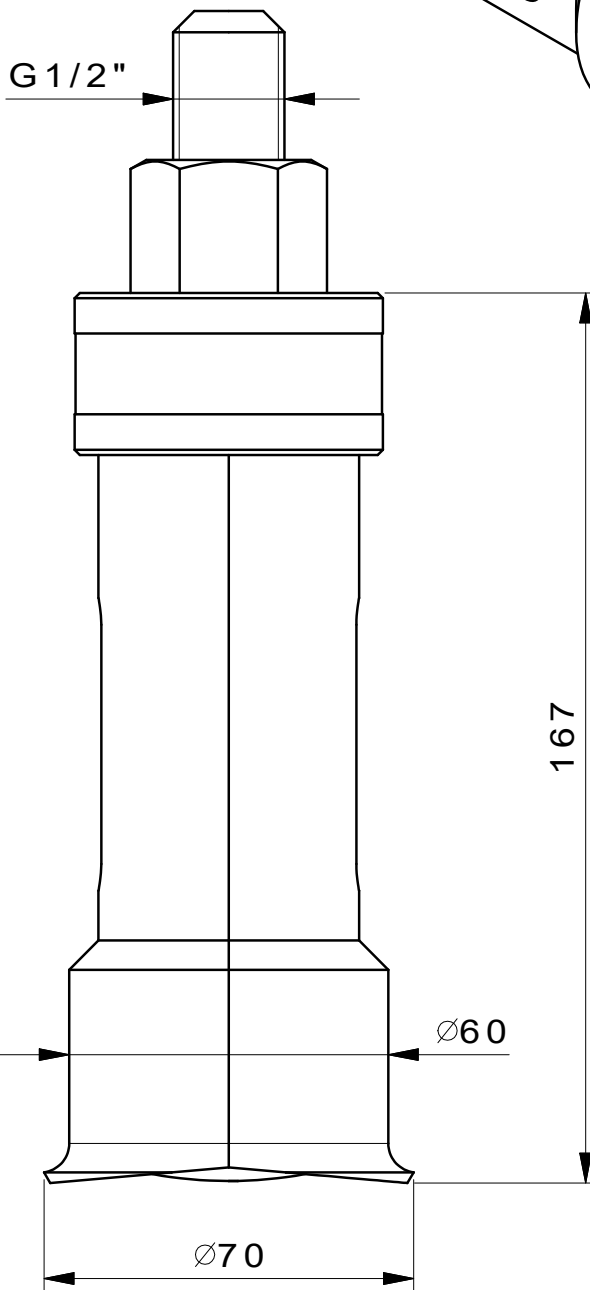
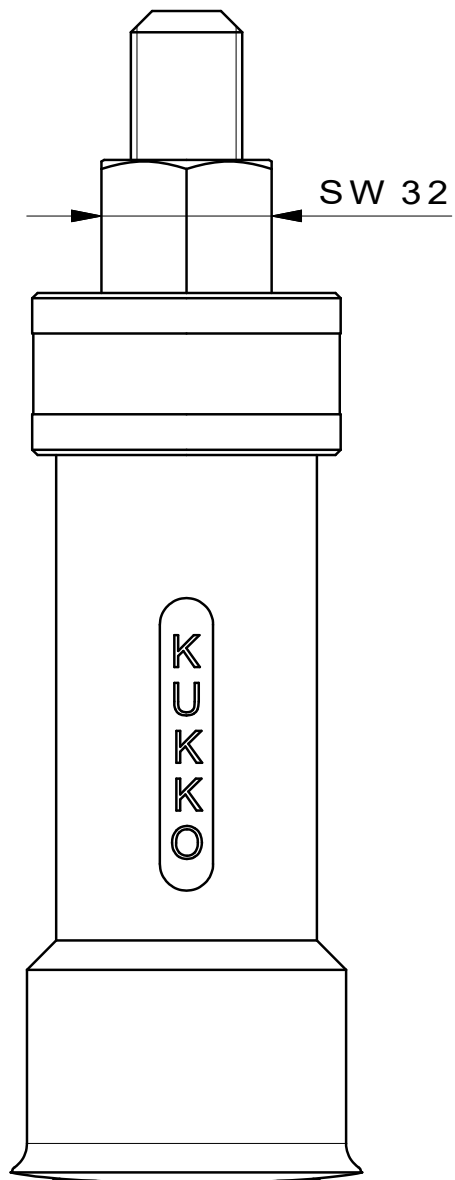
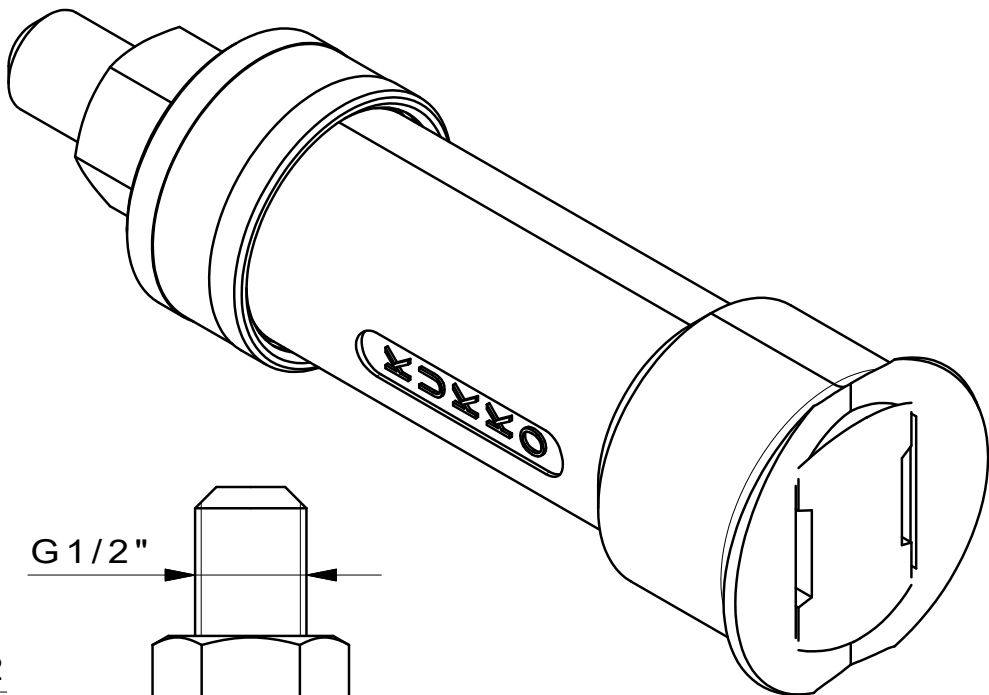
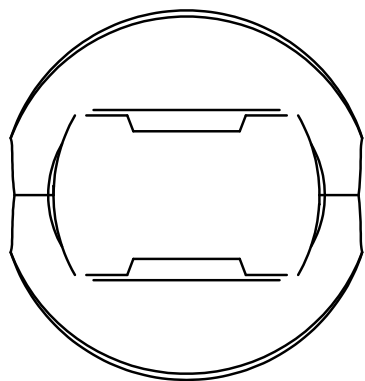
以下に必要:

商品番号

商品名

22-3

カウンターステイ



 Kleinbongartz & Kaiser oHG Werkzeugfabrik Hilden - Germany	Dokumentname: 21-9 Innenauszieher	Toleranz: DIN ISO 2768-m
	Dokumentbeschreibung: ZSB	Material: Hochfester extra zäher Vergütungsstahl/ High tensile strength and toughness steel
Erstellt / Geprüft von: Schultes	Erstellungsdatum: 05/06/2015	Maßstab: 1:1
Teilbeschreibung: Innenauszieher/ Internal extractor		Wärmebehandlung / Härte: vergüteter Stahl/ tempered steel
Artikelnummer / ZNR.: 21-9	Dokumentversion: -	Schutzvermerk ISO 16016 beachten
Oberflächenbehandlung:		