



Nome do produto

Extrator interno de 2 camadas

Para extrair rolamentos interiores, anéis exteriores de rolamentos e buchas.

Artigo Nº 21-9

Série 21

EAN 4021176011986



Características

Métrico

Polegada



Rolamento de esferas ISO

6014; 6214; 6314; 16014; 6015; 6215; 6315; 16015; 6016; 6216; 6316; 16016; 61816; 6017; 6217; 6317; 6018; 6218; 6318; 16018; 61818; 6219; 6319; 6020; 6220; 6320; 16020; 61820	6014; 6214; 6314; 16014; 6015; 6215; 6315; 16015; 6016; 6216; 6316; 16016; 61816; 6017; 6217; 6317; 6018; 6218; 6318; 16018; 61818; 6219; 6319; 6020; 6220; 6320; 16020; 61820
---	---



Diâmetro interno do rolamento

70 - 100 mm

2 3/4 - 3 7/8 inch



Profundidade de utilização

95 mm

3 3/4 inch



Comprimento do extrator interno

166 mm

6 1/2 inch



Número de segmentos

2

2



Peso

2.9 kg

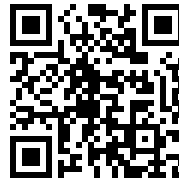


ainda necessita de



**Equipamento de martelo
deslizante**

22-0-1



Suportes

22-3



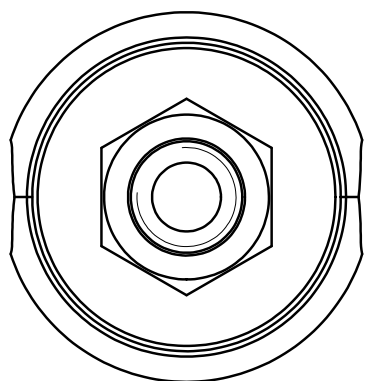
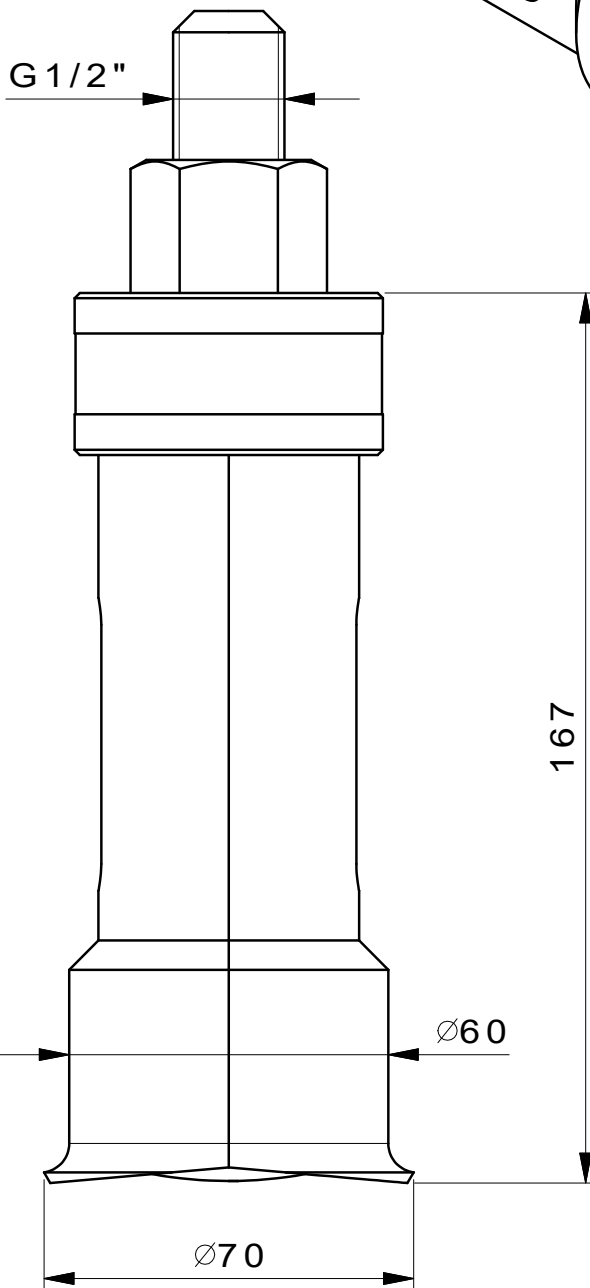
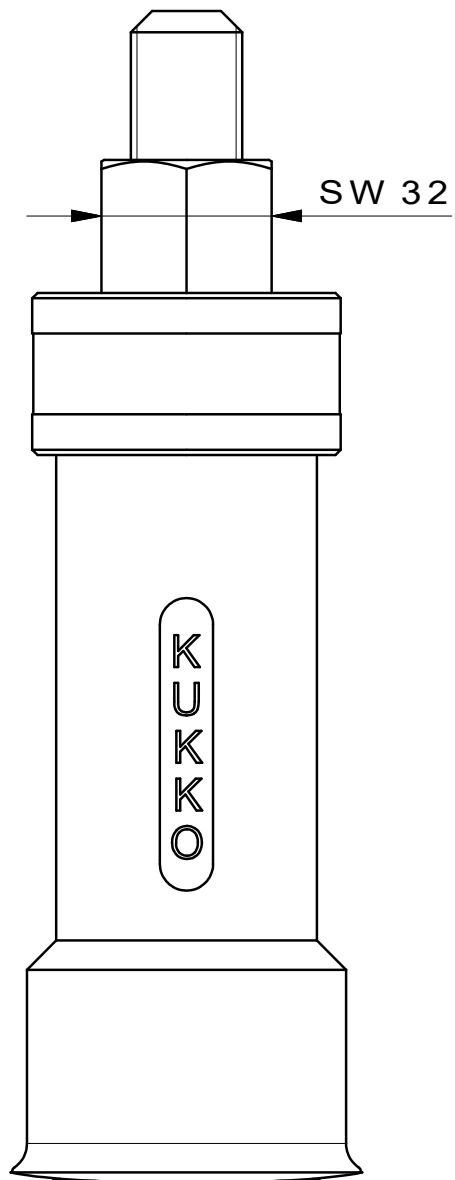
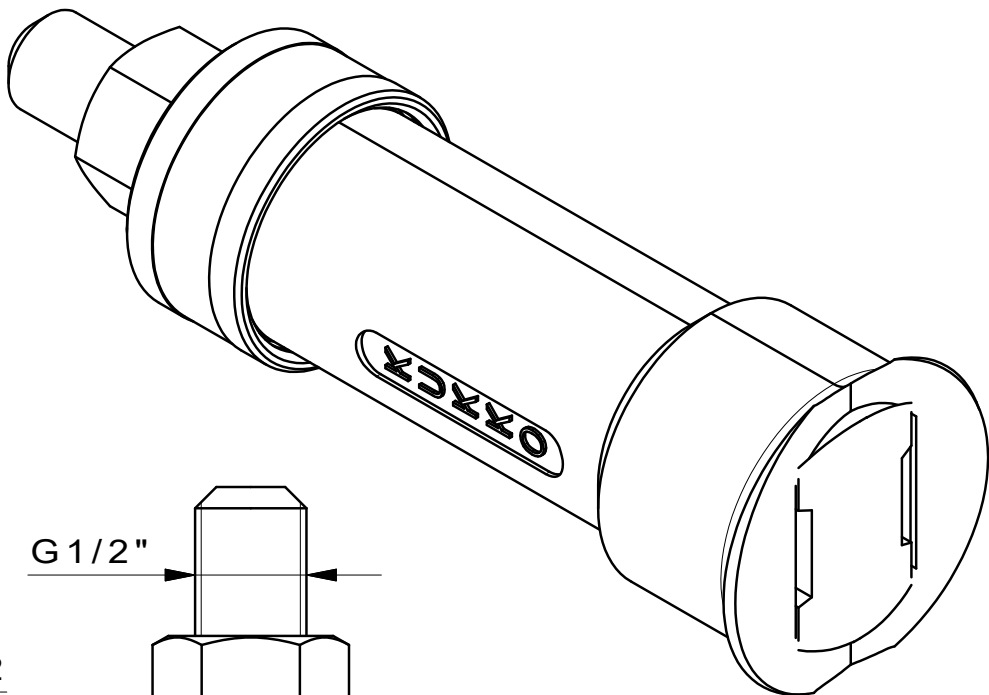
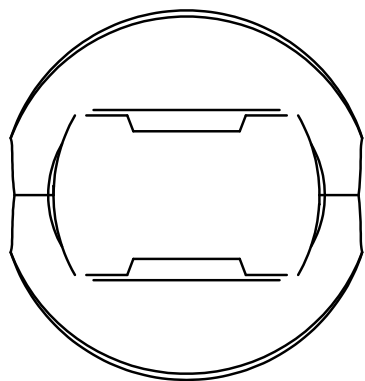
é necessitado por

Artigo Nº

Nome do produto

22-3

Suportes



 Kleinbongartz & Kaiser oHG Werkzeugfabrik Hilden - Germany	Dokumentname: 21-9 Innenauszieher	Toleranz: DIN ISO 2768-m
	Dokumentbeschreibung: ZSB	Material: Hochfester extra zäher Vergütungsstahl/ High tensile strength and toughness steel
Erstellt / Geprüft von: Schultes	Erstellungsdatum: 05/06/2015	Maßstab: 1:1
Teilbeschreibung: Innenauszieher/ Internal extractor		Wärmebehandlung / Härte: vergüteter Stahl/ tempered steel
Oberflächenbehandlung:		
Artikelnummer / ZNR.: 21-9	Dokumentversion: -	Schutzvermerk ISO 16016 beachten