



Produktnavn

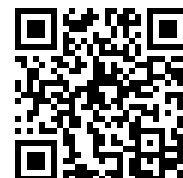
2-armet adskilleraftrækker "Cobra" med indstillelig spændedybde

Til aftrækning af plant monterede lejer, tandhjul,
skiver etc.

Varenr. 210-1

Serie 210

EAN 4021176030383



	Teknisk egenskab	Metrisk	Tomme
	Spændvidde udvendig	50 - 95 mm	2 - 3 3/4 inch
	Spænddybde	170 mm	6 3/4 inch
	Antal spænddybdeindstillinger	4	4
	Udvendig sekskant	22 mm	
	max. Maksimal tilladt belastning	5 t	5.5 US t
	max. Maks. drejningsmoment	100 Nm	73.5 ft lb
	Vægt	2.645 kg	
	Rum nedenunder	2 mm	1/8 inch
	Rum ved siden af	25 mm	1 inch
	Antal kroge	2	2



Teknologier



SWITCH

Optimal spindeltilpasning til akslen gennem spindelspidser på to sider.



Reservedel

Varenr.	Produkt navn
204-2-T	Travers
204201	Spændetvinge komplet
210-1-170-P	2 aftrækningskroge (par)
621220	Mekanisk trykspindel.

Tilbehør

Varenr.	Produkt navn
K-600-025	Sæt med udskiftelige trykstykker til KUKKO-trykspindler

Er bestanddel af

Varenr.	Produkt navn
WT-014	Aftrækkersortiment - automotive - understel
K-204-02-210-1	Universalaftrækkersæt med spændetvinge på siden
WT-005	Aftrækkersortiment - automotive
WT-019	Aftrækkersortiment - adskillende aftrækning
K-204-V-210-1	Universalaftrækkersæt
EVLW-2-INDUSTRIE	Salgsvæg industri
EVLW-2-KFZ	Salgsvæg automotive
EVLW-2-NFZ	Salgsvæg automotive/nyttekøretøjer/landbrugsmaskiner



Er reservedel til

Varenr.**Produktnavn**

WT-005

Aftrækkersortiment - automotive

Indgår også i

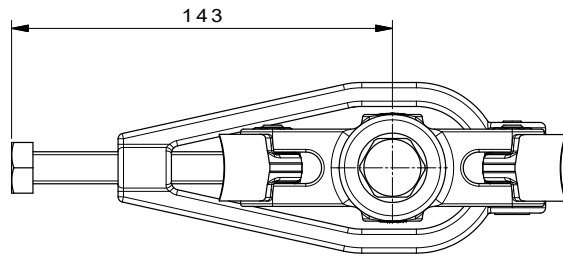
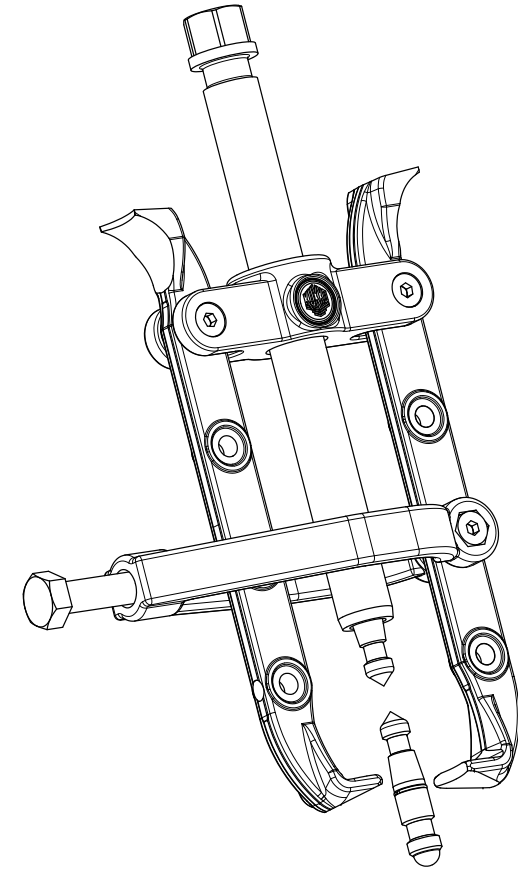
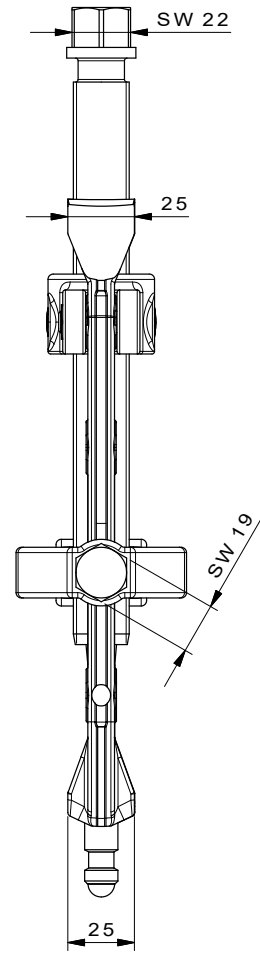
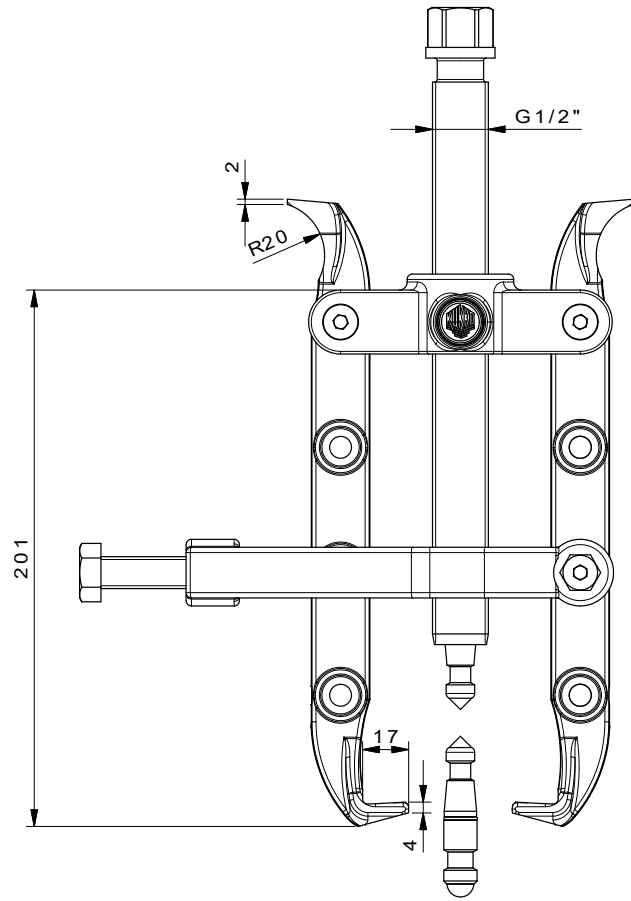
Varenr.**Produktnavn**

WT-014

Aftrækkersortiment - automotive - understel

WT-005

Aftrækkersortiment - automotive



	Kleinbongartz & Kaiser oHG Werkzeugfabrik Hilden - Germany	Dokumentname: 210-1_2-armiger Trennabzieher-Cobra	Toleranz: DIN ISO 2768-m
	Dokumentbeschreibung: Baugruppe	Erweit. von: Schultes	Erstellungsdatum: 07/04/2016
Teilbeschreibung: 2-armiger Trennabzieher-Cobra/ 2-jaw separator puller "Cobra" with adjustable reach	Zeichnungsdatum: 07/04/2016	Maßstab: 1:1	Wärmebehandlung / Härte: vergüteter Stahl/ tempered steel
Artikelnummer / ZNR: 210-1	Dokumentversion: -	Schutzvermerk: ISO 16949 beachten	