



Nombre del producto

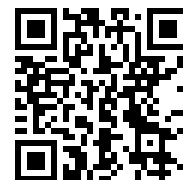
## Separador-extractor de 2 brazos "Cobra" con profundidad regulable

Para extraer rodamientos, ruedas dentadas, discos,  
etc. colocados en plano.

Núm. art. 210-1

Serie 210

EAN 4021176030383



	<b>Atributo técnico</b>	<b>Métrico</b>	<b>Imperial</b>
	Envergadura de sujeción exterior	50 - 95 mm	2 - 3 3/4 inch
	Profundidad de sujeción	170 mm	6 3/4 inch
	Número de ajustes de profundidad de sujeción	4	4
	Hexágono exterior	22 mm	
	Carga máxima admisible	5 t	5.5 US t
	Momento de giro máximo	100 Nm	73.5 ft lb
	Peso	2.645 kg	
	Espacio debajo	2 mm	1/8 inch
	Espacio adyacente	25 mm	1 inch
	Cantidad de ganchos	2	2



## Tecnologías



### **SWITCH**

Adaptación óptima del husillo al eje gracias a la punta del husillo de dos lados.



## Pieza de recambio

Núm. art.	Nombre del producto
204-2-T	Travesaño
204201	Tornillo de apriete completo
210-1-170-P	2 ganchos de extracción (par)
621220	Husillo mecánico.

## Accesorios

Núm. art.	Nombre del producto
K-600-025	Juego de pieza de presión alterna para husillos de presión

## Es parte de

Núm. art.	Nombre del producto
WT-014	Surtido de extractores – automóviles – tren de aterrizaje
K-204-02-210-1	Juego de extractores universales con tornillo lateral de apriete
WT-005	Surtido de extractores – automóviles
WT-019	Surtido de extractores – extracción por separación
K-204-V-210-1	Juego de extractores universales
EVLW-2-INDUSTRIE	Expositor de venta, herramientas para industria
EVLW-2-KFZ	Expositor de venta, herramientas para automoviles



## Es parte de

**Núm. art.****Nombre del producto**

EVLW-2-NFZ

Expositor de venta, herramientas para automóviles / vehículos industriales / maquinaria agrícola

## Es pieza de sustitucion de

**Núm. art.****Nombre del producto**

WT-005

Surtido de extractores – automóviles

## También se incluye en

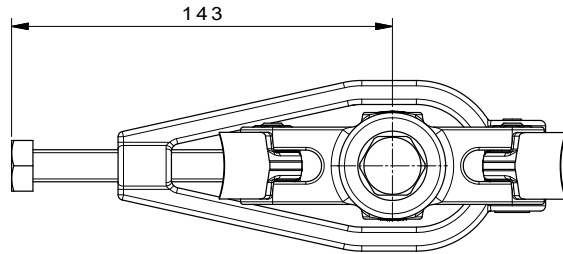
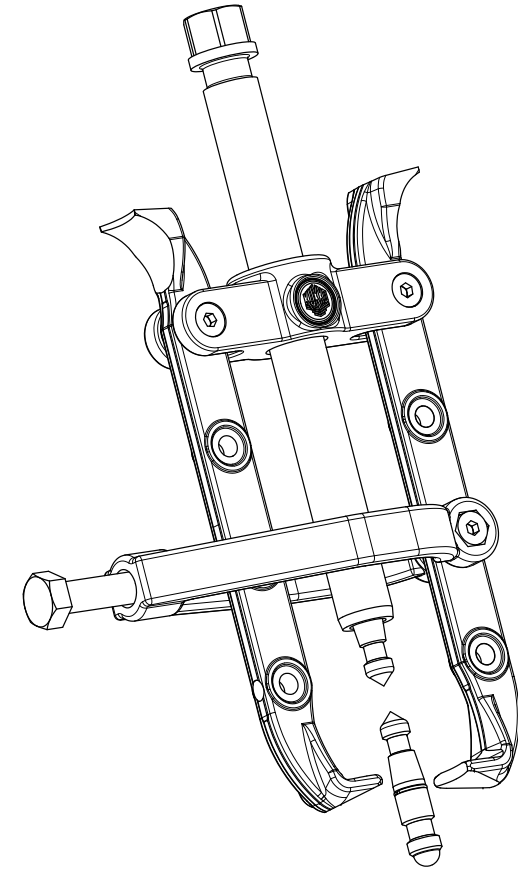
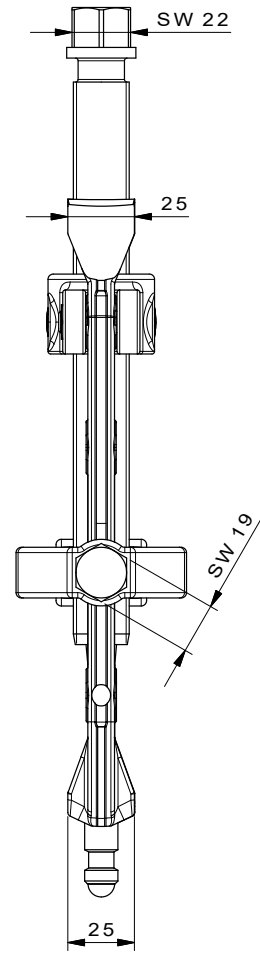
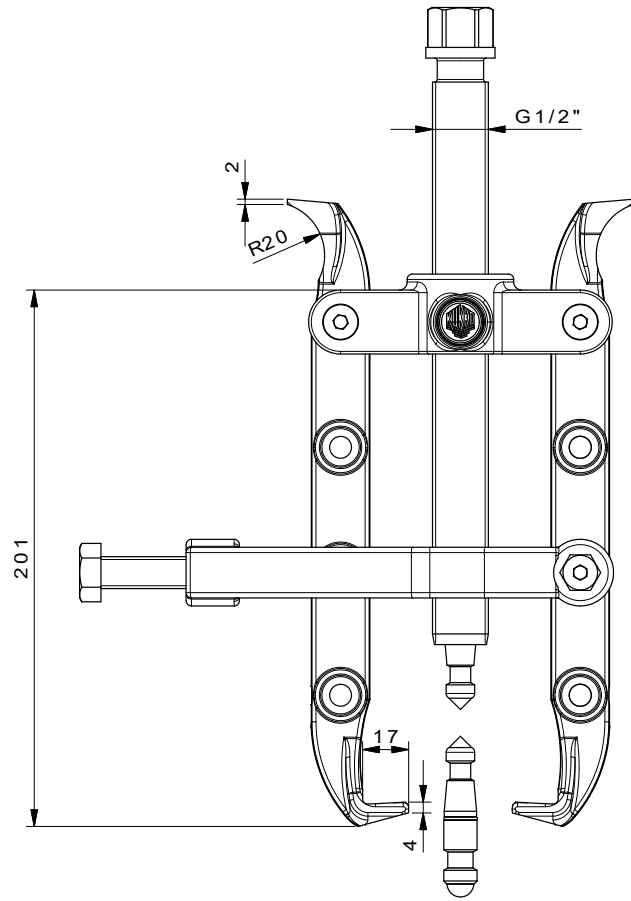
**Núm. art.****Nombre del producto**

WT-014

Surtido de extractores – automóviles – tren de aterrizaje

WT-005

Surtido de extractores – automóviles



 <b>Kleinbongartz &amp; Kaiser oHG</b> Werkzeugfabrik Hilden - Germany	Dokumentname: 210-1_2-armiger Trennabzieher-Cobra	Toleranz: DIN ISO 2768-m
	Material: Hoch legierter Werkzeugstahl / High alloy tool steel	Erweit. von: Schultes
Teilbestreibung: 2-armiger Trennabzieher-Cobra/ 2-jaw separator puller "Cobra" with adjustable reach	Dokumentbeschreibung: Baugruppe	Wärmbehandlung / Härte: vergüteter Stahl/ tempered steel
Zeichnungsdatum: 07/04/2016	Zeichnungsnummer: 210-1	Oberflächenbehandlung: Schützverm. 120° 160x8° Drahteln
Zeichnungsrevision: -	Dokumentversion: -	-