



Nom du produit

## Extracteur-décolleur à 2 bras "Cobra" à profondeur réglable

Pour le retrait de roulements, cames, disques, etc. à surface plane.

Réf. 210-1  
Gammes 210  
Code à barre 4021176030383



	Caractéristique technique	Métrique	Impérial
	Capacité de serrage extérieure	50 - 95 mm	2 - 3 3/4 inch
	Profondeur de serrage	170 mm	6 3/4 inch
	Nombre de variations de profondeur de serrage	4	4
	6 pans mâles	22 mm	
	max. Charge maximale admissible	5 t	5.5 US t
	max. Moment de couple max.	100 Nm	73.5 ft lb
	Poids	2.645 kg	
	Espace ci-dessous	2 mm	1/8 inch
	Pièce à côté	25 mm	1 inch
	Nombre de crochets	2	2



## Technologies



### **SWITCH**

Ajustement optimal de la tige sur l'arbre grâce à l'embout de tige.



## Pièce de rechange

Réf.	Nom du produit
204-2-T	Entretoise
204201	Étrier de serrage complet
210-1-170-P	2 griffes d'extraction (paire)
621220	Vis d'extraction mécanique.

## Accessoires

Réf.	Nom du produit
K-600-025	Set de pièces de pression pour vis d'extraction KUKKO

## Parti du

Réf.	Nom du produit
WT-014	Assortiment d'extracteurs – industrie automobile – châssis
K-204-02-210-1	Jeu d'extracteurs universels avec étrier de serrage latéral
WT-005	Assortiment d'extracteurs – automobile
WT-019	Assortiment d'extracteurs – extraction séparatrice
K-204-V-210-1	Jeu d'extracteurs universels
EVLW-2-INDUSTRIE	Présentoir de vente, outillage pour l'industrie
EVLW-2-KFZ	Présentoir de vente, outillage pour l'automobile



## Parti du

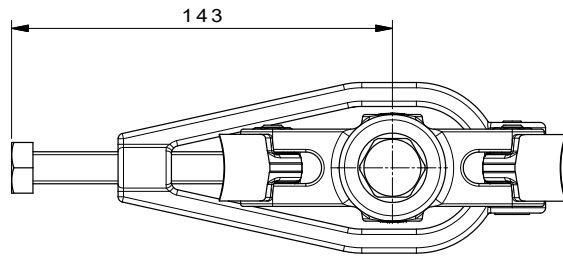
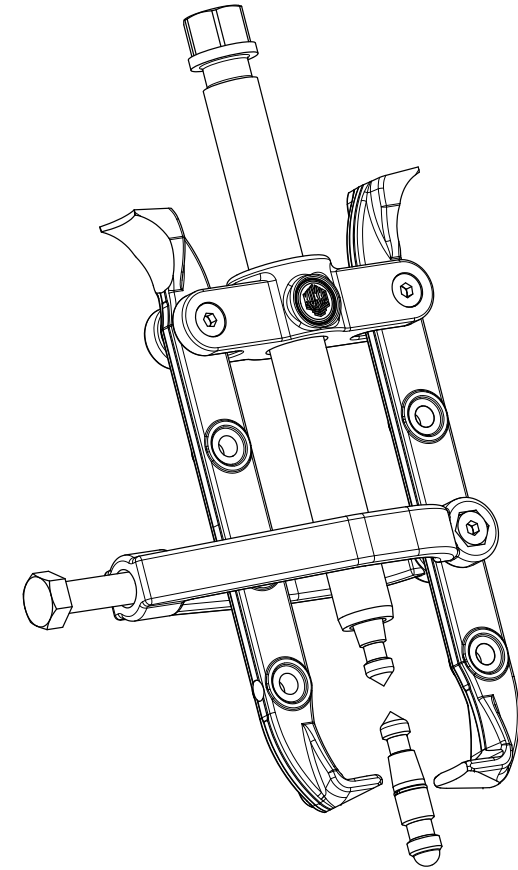
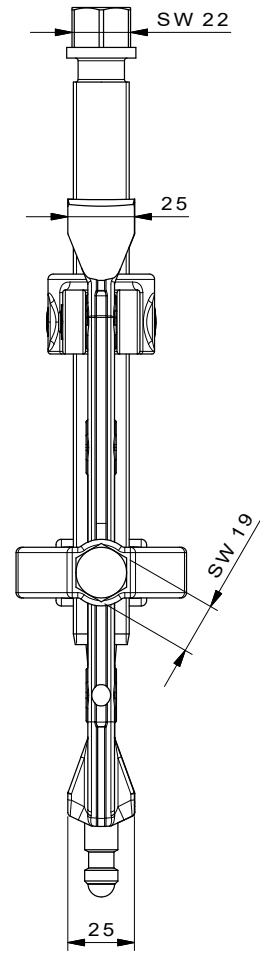
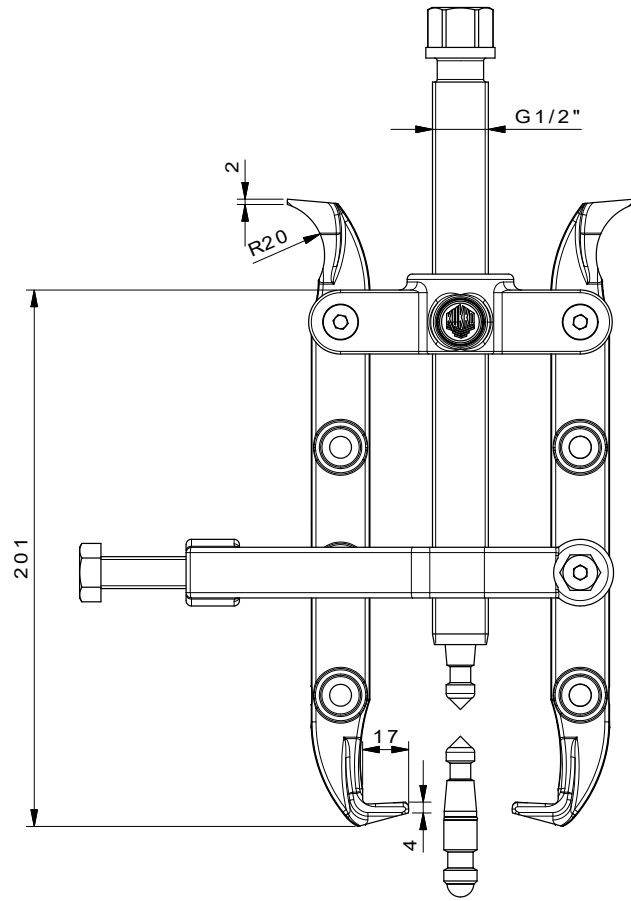
Réf.	Nom du produit
EVLW-2-NFZ	Présentoir de vente, outillage pour l'automobile / Véhicules utilitaires / Machines agricoles

## Pièce de rechange de

Réf.	Nom du produit
WT-005	Assortiment d'extracteurs – automobile

## Est aussi inclus dans

Réf.	Nom du produit
WT-014	Assortiment d'extracteurs – industrie automobile – châssis
WT-005	Assortiment d'extracteurs – automobile



	<b>Kleinbongartz &amp; Kaiser oHG</b> Werkzeugfabrik Hilden - Germany	Dokumentname: 210-1_2-armiger Trennabzieher-Cobra	Toleranz: DIN ISO 2768-m
	Dokumentbeschreibung: Baugruppe	Erweit. von: Schultes	Erstellungsdatum: 07/04/2016
Teilbeschreibung: 2-armiger Trennabzieher-Cobra/ 2-jaw separator puller "Cobra" with adjustable reach	Zeichnungsdatum: 07/04/2016	Maßstab: 1:1	Wärmebehandlung / Härte: vergüteter Stahl/ tempered steel
Artikelnummer / ZNR: 210-1	Dokumentversion: -	Schutzvermerk: ISO 16949 zertifiziert	