



商品名

2本アームセパレータープーラー 「コブラ (Cobra)」、クランプ 深さ調整可能

平らに位置しているベアリング、歯車ディスク等のプーリングに。

商品番号 210-1
シリーズ 210
JANコード 4021176030383



	技術属性	メートル	インペリアル
	スパン 外側	50 - 95 mm	2 - 3 3/4 inch
	クランプ深さ	170 mm	6 3/4 inch
	クランプ深さ調整の数	4	4
	外側六角	22 mm	
max.	最大許容負荷	5 t	5.5 US t
	最大トルク	100 Nm	73.5 ft lb
	重量	2.645 kg	
	下部の空間	2 mm	1/8 inch
	隣接する空間	25 mm	1 inch
	フックの数	2	2



テクノロジー



SWITCH

両面のスピンドルチップによるスピンドルのシャフトへの最適な調整。



交換部品

商品番号	商品名
204-2-T	クロスビーム
204201	締め付けクランプ ー式
210-1-170-P	爪 (ペア) 2個
621220	メカニカルスピンドル

付属品

商品番号	商品名
K-600-025	KUKKO圧カスピンドル用予備プレッシャーピース

は次のものの構成要素です:

商品番号	商品名
WT-014	プーラー品目 - 乗用車 - シャーシ
K-204-02-210-1	側方締め付けクランプ付き汎用的な引き抜きセット
WT-005	プーラー品目 - 自動車
WT-019	プーラー品目 - 分離引き剥がし
K-204-V-210-1	ユニバーサルプーラーセット
EVLW-2-INDUSTRIE	ディスプレイ産業
EVLW-2-KFZ	ディスプレイ 自動車
EVLW-2-NFZ	ディスプレイ 自動車 / 有用車両 / 農業機械

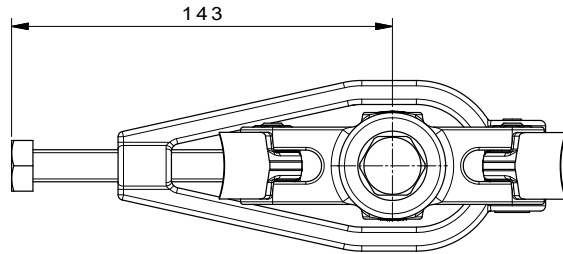
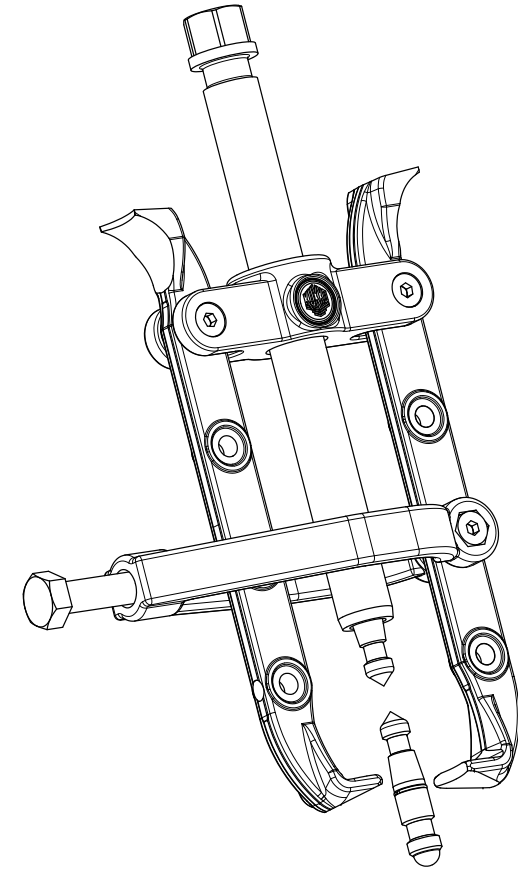
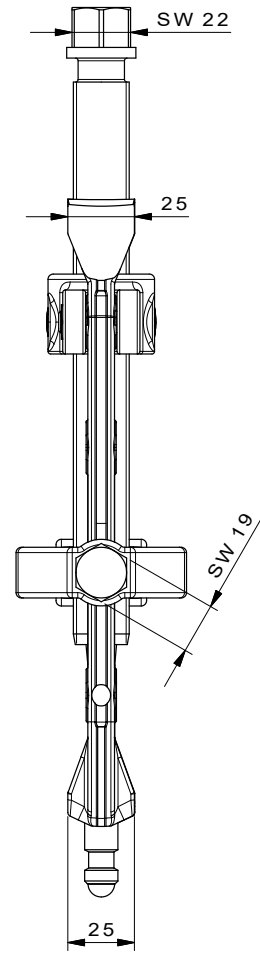
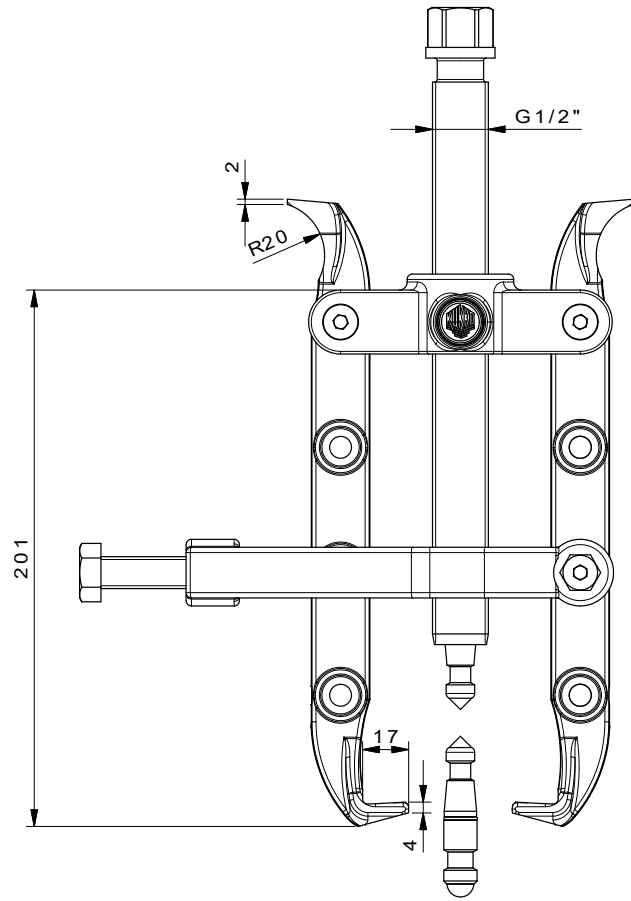


は次のものの予備部品です:

商品番号	商品名
WT-005	プーラー品目 - 自動車

は次のものにも含まれています:

商品番号	商品名
WT-014	プーラー品目 - 乗用車 - シャーシ
WT-005	プーラー品目 - 自動車



	Kleinbongartz & Kaiser oHG Werkzeugfabrik Hilden - Germany	Dokumentname: 210-1_2-armiger Trennabzieher-Cobra	Toleranz: DIN ISO 2768-m
	Dokumentbeschreibung: Baugruppe	Erweit. von: Schultes	Erstellungsdatum: 07/04/2016
Teilbeschreibung: 2-armiger Trennabzieher-Cobra/ 2-jaw separator puller "Cobra" with adjustable reach	Wärmebehandlung / Härte: vergüteter Stahl/ tempered steel	Maßstab: 1:1	Oberflächenbehandlung:
Artikelnummer / ZNR: 210-1	Dokumentversion: -	Schulz-Vertrieb ISO 14001 zertifiziert	