



Nome do produto

Extrator de separação de 2 braços "Cobra" com profundidade de fixação ajustável

Para a remoção de rolamentos, engrenagens, discos,
etc. assentes de forma nivelada.

Artigo Nº 210-1

Série 210

EAN 4021176030383



	Características	Métrico	Polegada
	Extensão externa	50 - 95 mm	2 - 3 3/4 inch
	Profundidade de fixação	170 mm	6 3/4 inch
	Número do ajuste da profundidade de fixação	4	4
	Hexágono externo	22 mm	
	Carga máxima permitida	5 t	5.5 US t
	Binário máx.	100 Nm	73.5 ft lb
	Peso	2.645 kg	
	Quarto abaixo	2 mm	1/8 inch
	Quarto de drenagem secundária	25 mm	1 inch
	Número de ganchos	2	2



Tecnologias



SWITCH

Ajuste ótimo do fuso ao eixo graças à ponta do fuso de duas faces.



Peça de substituição

Artigo Nº	Nome do produto
204-2-T	Travessa
204201	Grampos de aperto completo
210-1-170-P	2 ganchos de extração (par)
621220	Eixo de compressão mecânico.

Acessórios

Artigo Nº	Nome do produto
K-600-025	Peça de pressão de substituição - Conjunto para KUKKO fusos de pressão

Faz parte de

Artigo Nº	Nome do produto
WT-014	Gama de extratores - Indústria automóvel - Suspensão
K-204-02-210-1	Extrator universal com grampo de aperto lateral
WT-005	Gama de extratores - Indústria automóvel
WT-019	Gama de extratores - Extrator de separação
K-204-V-210-1	Conjunto de extrator universal
EVLW-2-INDUSTRIE	Parede de vendas setor
EVLW-2-KFZ	Parede de vendas automóvel



Faz parte de

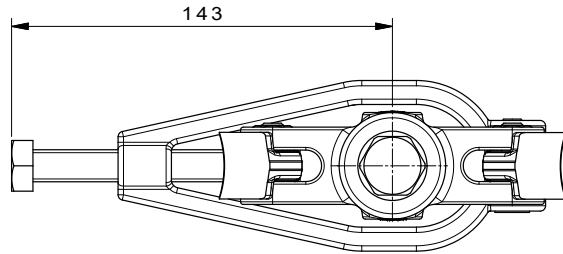
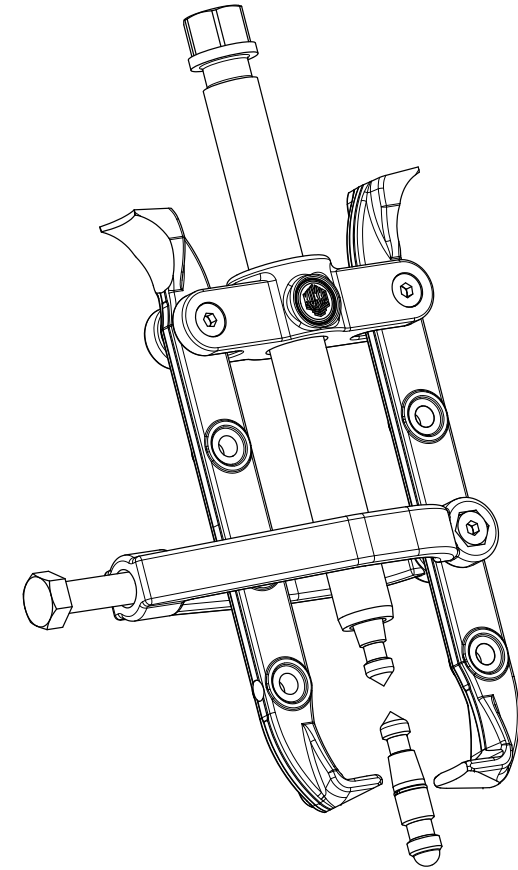
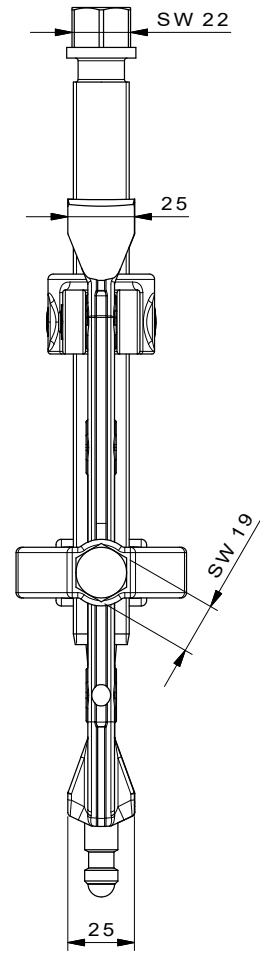
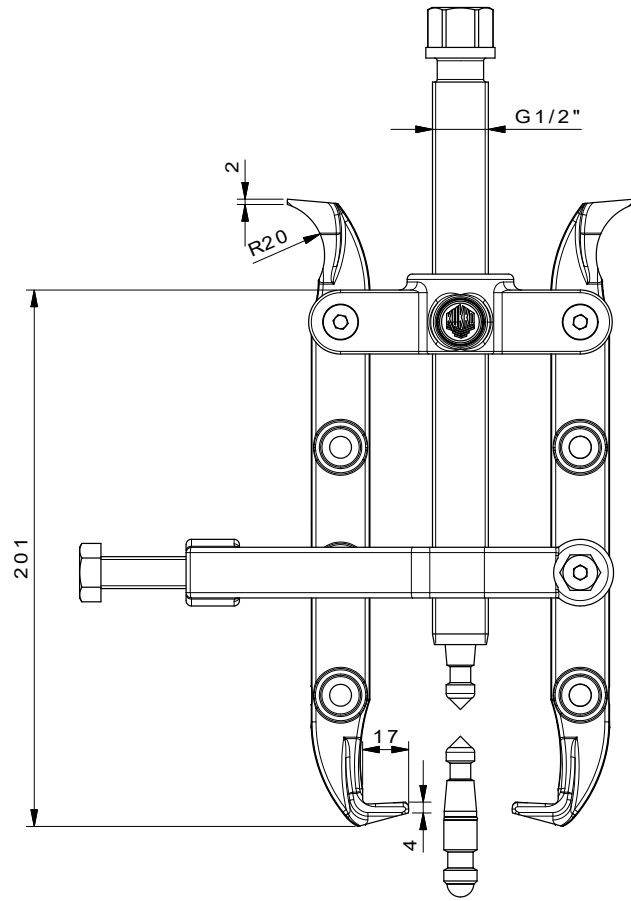
Artigo Nº	Nome do produto
EVLW-2-NFZ	Parede de vendas automóvel/ veículos comerciais/ máquinas agrícolas

é uma peça de substituição de

Artigo Nº	Nome do produto
WT-005	Gama de extratores - Indústria automóvel

Está também incluído em

Artigo Nº	Nome do produto
WT-014	Gama de extratores - Indústria automóvel - Suspensão
WT-005	Gama de extratores - Indústria automóvel



	Kleinbongartz & Kaiser oHG Werkzeugfabrik Hilden - Germany	Dokumentname: 210-1_2-armiger Trennabzieher-Cobra	Toleranz: DIN ISO 2768-m
	Dokumentbeschreibung: Baugruppe	Erweit. von: Schultes	Erstellungsdatum: 07/04/2016
Teilbeschreibung: 2-armiger Trennabzieher-Cobra/ 2-jaw separator puller "Cobra" with adjustable reach	Zeichnungsdatum: 07/04/2016	Maßstab: 1:1	Wärmebehandlung / Härte: vergüteter Stahl/ tempered steel
Zeichnungsnummer / ZNR: 210-1	Dokumentversion: -	Schuler-Vermerk: ISO 16949 beachten	