

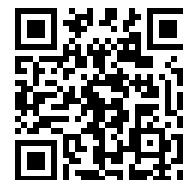


Название артикула

## Двухзахватный съёмник "Cobra" с регулировкой глубины фиксации

Для демонтажа плотно прилегающих подшипников, зубчатых колес, шкивов и т.д.

№ арт. 210-1  
Серия 210  
штрих-код 4021176030383



	Техническая характеристика	метрический	в дюймах
	Ширина фиксации внешняя	50 - 95 mm	2 - 3 3/4 inch
	Глубина фиксации	170 mm	6 3/4 inch
	Число отверстий для глубины фиксации	4	4
	Наружный шестигранник	22 mm	
	max. Максимально допустимая нагрузка	5 t	5.5 US t
	max. Максимальный момент силы	100 Nm	73.5 ft lb
	Вес	2.645 kg	
	Raum unterhalb	2 mm	1/8 inch
	Raum nebendran	25 mm	1 inch
	Число захватов	2	2



## Технологии



### SWITCH

Оптимальная подгонка шпинделя по отношению к валу благодаря двусторонней головке шпинделя.



## Запасная часть

№ арт.	Название артикула
204-2-T	Траверса
204201	Зажимная струбцина в сборе
210-1-170-P	2 захвата (комплект)
621220	Механический упорный шпindelь.

## Принадлежности

№ арт.	Название артикула
K-600-025	Набор сменных опор для шпинделей KUKKO

## является частью

№ арт.	Название артикула
WT-014	Набор съёмников для ремонта ходовой части
K-204-02-210-1	Универсальный съёмник с боковой струбциной, в наборе
WT-005	Набор съёмников для автосервиса
WT-019	Набор съёмников с сепаратором
K-204-V-210-1	Универсальный съёмник в наборе
EVLW-2-INDUSTRIE	Стенд с инструментами промышленного назначения
EVLW-2-KFZ	Стенд с инструментами для автосервиса



## является частью

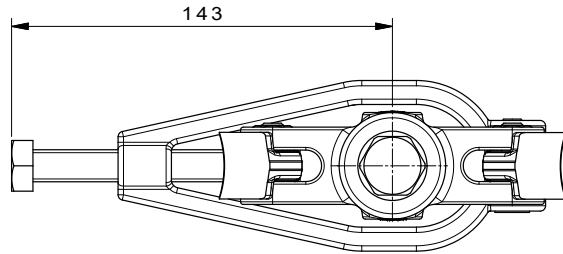
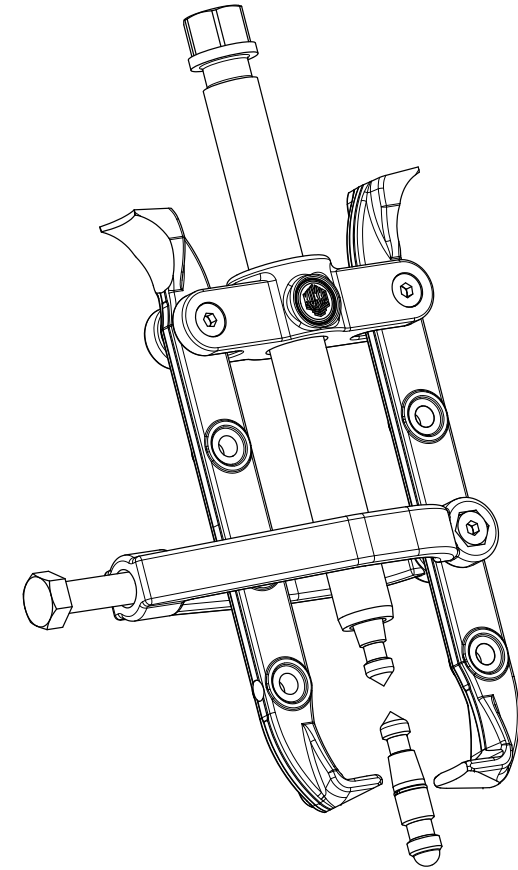
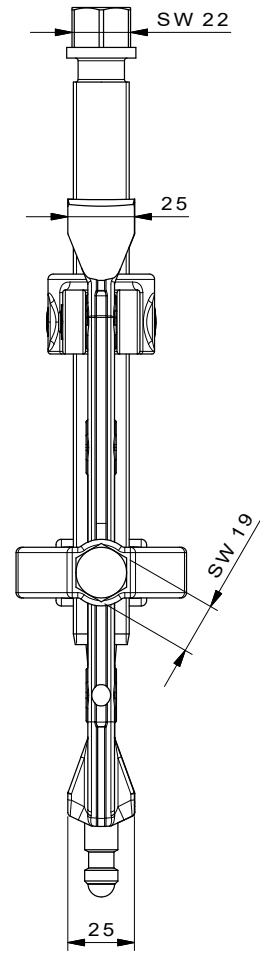
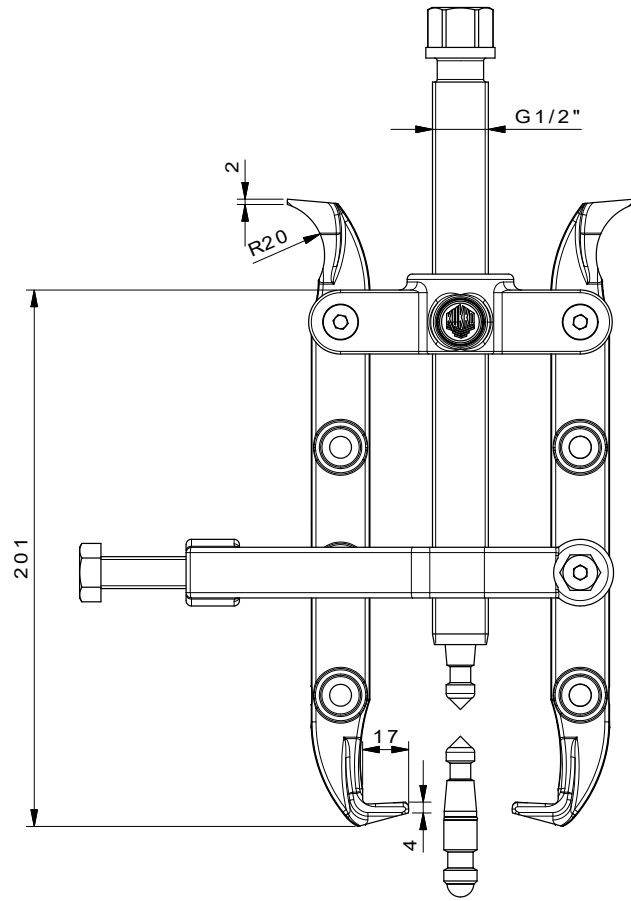
<b>№ арт.</b>	<b>Название артикула</b>
EVLW-2-NFZ	Стенд с инструментами для автосервиса / грузовиков, автобусов, прицепов / сельхозтехники


## служит запчастью для

<b>№ арт.</b>	<b>Название артикула</b>
WT-005	Набор съёмников для автосервиса

## также входит в

<b>№ арт.</b>	<b>Название артикула</b>
WT-014	Набор съёмников для ремонта ходовой части
WT-005	Набор съёмников для автосервиса



 <b>Kleinbongartz &amp; Kaiser oHG</b> Werkzeugfabrik Hilden - Germany	Dokumentname: 210-1_2-armiger Trennabzieher-Cobra	Toleranz: DIN ISO 2768-m
	Material: Hoch legierter Werkzeugstahl / High alloy tool steel	Erweit. von: Schultes
Teilbeschreibung: 2-armiger Trennabzieher-Cobra/ 2-jaw separator puller "Cobra" with adjustable reach	Dokumentbeschreibung: Baugruppe	Wärmehandlung / Härte: vergüteter Stahl/ tempered steel
Zeichnungsdatum: 07/04/2016	Zeichnungsnummer: 210-1	Oberflächenbehandlung: Schützverm. ISO 16518 beschichten
Zeichnungsrevision: -	Dokumentversion: -	-