



Produktnavn

Modstøtter

Til anvendelse i kombination med serie 21 og serie 21-E. 22-1-AS-serien kun for 22-1 og 22-2.

Varenr. 22-4

Serie 22

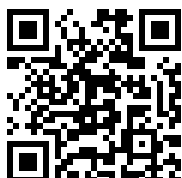
EAN 4021176112478



	Teknisk egenskab	Metrisk	Tomme
	Spændvidde modstøtte	200 mm	
	Spændedybde modstøtte	205 mm	
	Støtteflade	75 x 37 mm	
max.	Maksimal tilladt belastning	7 t	7.5 US t
	Vægt	4.01 kg	



Skal udføres med



**3-armet indvendig
udtrækker**

21-89

Teknologier



EASY SCREW

Det indbyggede trykleje letter rotationen på grund af reduceret friktionsmodstand.



Reservedel

Varenr.	Produktnavn
22-4-T	Travers
022406	Spindel
022401	Krog enkeltvis

Gå med

Varenr.	Produktnavn
21-89	3-armet indvendig udtrækker

Er bestanddel af

Varenr.	Produktnavn
WT-030	Aftrækkersortiment - automotive - akse
24-C	Af- og udtrækssæt til kuglelejer
25-C	Kuglelejudtrækssæt
25-D	Kuglelejudtrækssæt



Er reservedel til

Varenr.

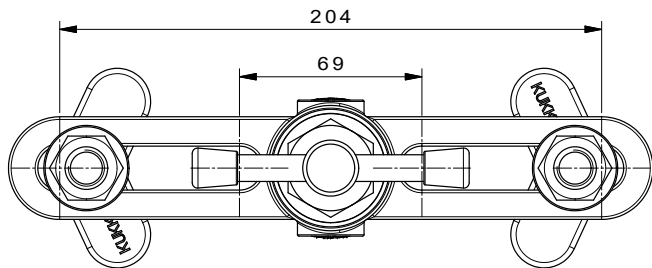
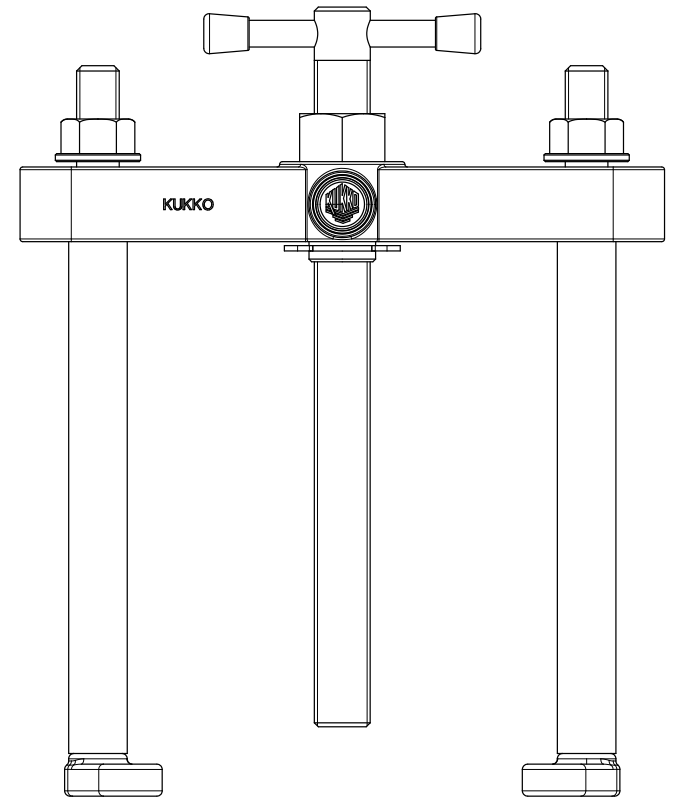
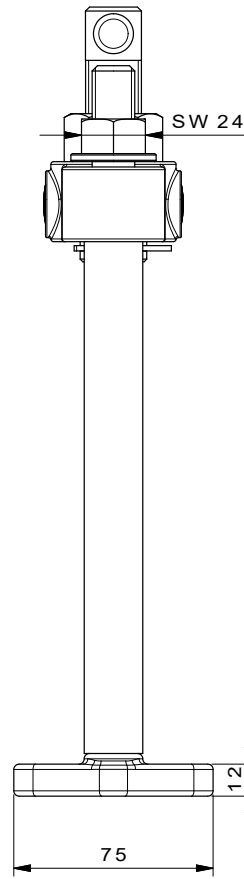
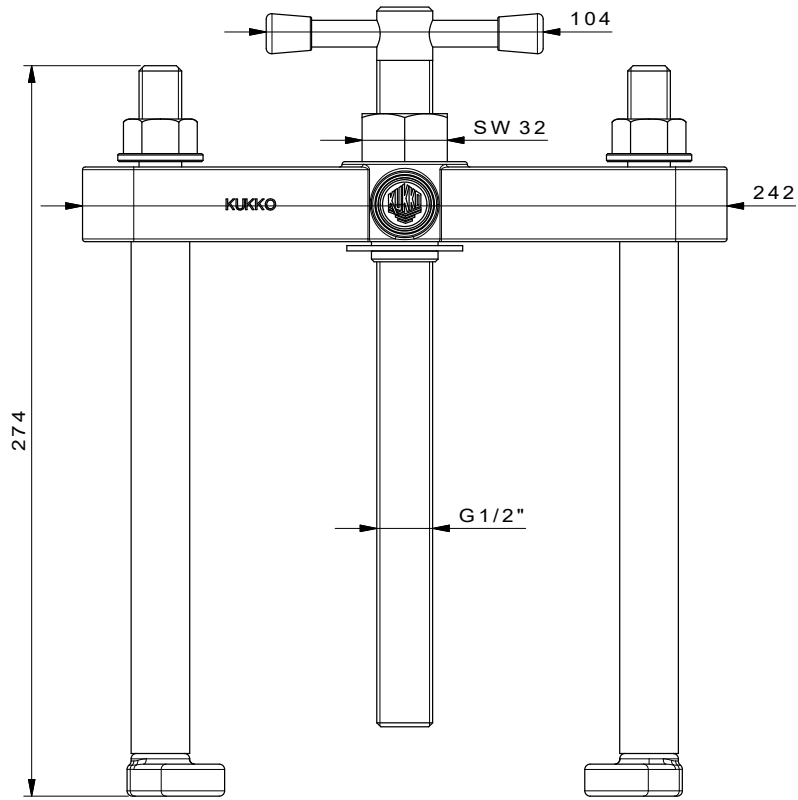
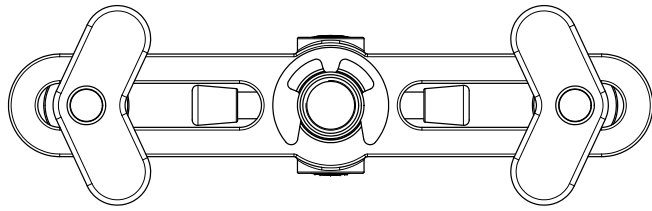
Produktnavn

24-C

Af- og udtrækssæt til kuglelejer

25-C

Kuglelejeudtrækssæt



	Kleinbongartz & Kaiser oHG Werkzeugfabrik Hilden - Germany	Dokumentnr.: 22-4_Gegenstütze	Toleranz: DIN ISO 2768-m
	Dokumentbeschreibung: Baugruppe	Erweit. / Geprüft von: Schultes	Material: Hoch legierter Werkzeugstahl / High alloy tool steel
Teilbestriebung: Gegenstütze/ Counterstay	Zeichnungsdatum: 30/03/2015	Maßstab: 1:1	Wärmebehandlung / Härte: -
Oberflächenbehandlung: -	Artikelnummer / ZNR: 22-4	Dokumentversion: -	Schutzvermerk: ISO 16949 zertifiziert