



Nome del prodotto

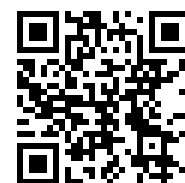
Controsupporti




Adatto per l'utilizzo con Serie 21 e Serie 21-E. Serie 22-1-AS solo per 22-1 e 22-2.

Num. art. 22-4

Serie 22

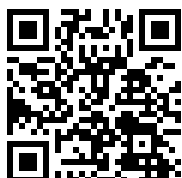
EAN 4021176112478



	Attributo tecnico	Metrico	Imperiale
	Ampiezza del controsupporto	200 mm	
	Profondità di serraggio del controsupporto	205 mm	
	Superficie di supporto	75 x 37 mm	
max.	Carico massimo consentito	7 t	7.5 US t
	Peso	4.01 kg	



esige anche



Estrattore interno a 3 strati

21-89

Tecnologie



EASY SCREW

Il cuscinetto di spinta integrato facilita la rotazione grazie alla resistenza di attrito ridotta.



Pezzo di ricambio

Num. art.	Nome del prodotto
22-4-T	Traversa
022406	Vite filettata
022401	Griffe singole

Viene utilizzato da

Num. art.	Nome del prodotto
21-89	Estrattore interno a 3 strati

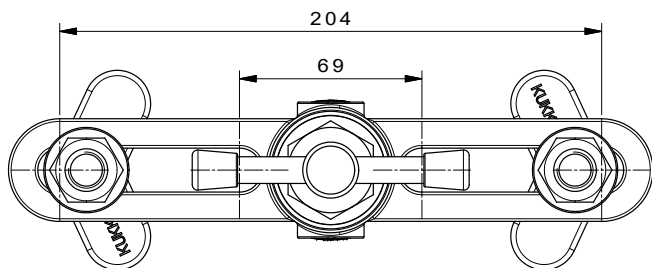
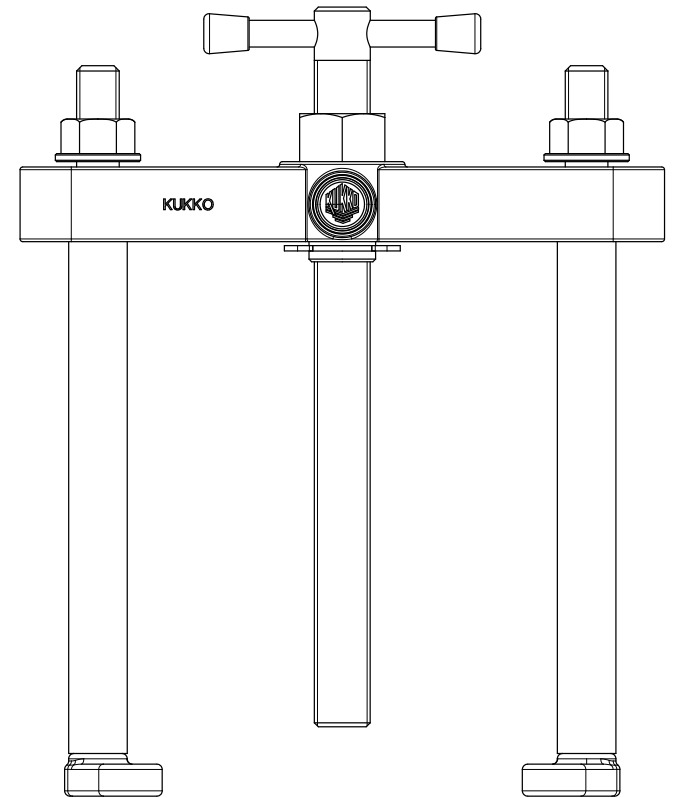
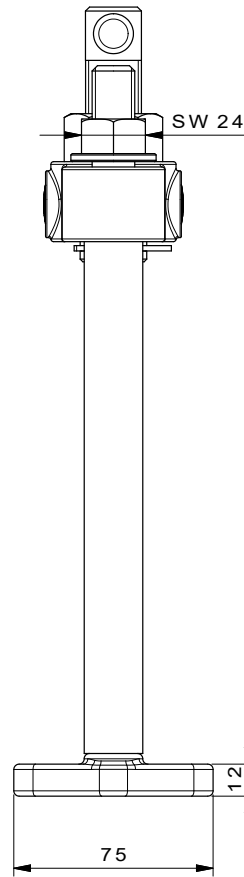
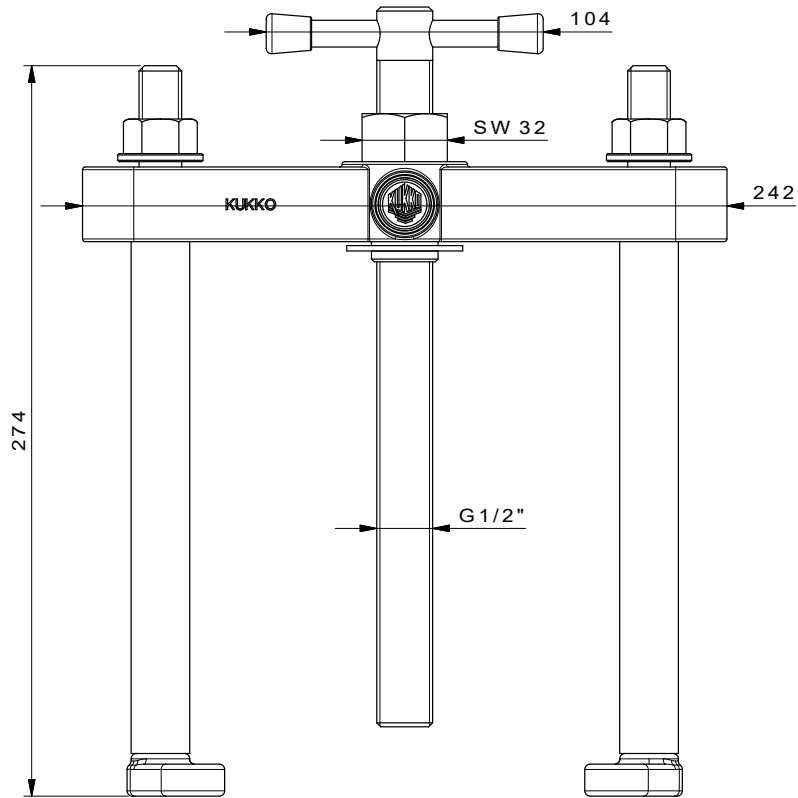
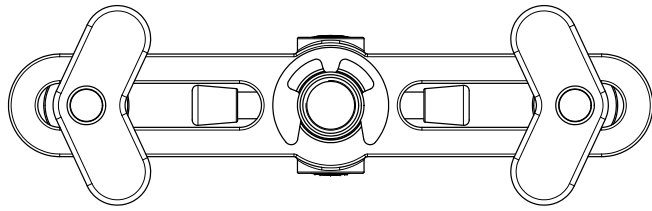
é parte di

Num. art.	Nome del prodotto
WT-030	Assortimento estrattori - Automotive - Asse
24-C	Set di estrattori per cuscinetti a sfere
25-C	Set di estrattori per cuscinetti a sfere
25-D	Set di estrattori per cuscinetti a sfere



é pezzo di ricambio di

Num. art.	Nome del prodotto
24-C	Set di estrattori per cuscinetti a sfere
25-C	Set di estrattori per cuscinetti a sfere



 Kleinbongartz & Kaiser oHG Werkzeugfabrik Hilden - Germany	Dokumentnr.: 22-4_Gegenstütze	Toleranz: DIN ISO 2768-m
	Dokumentbeschreibung: Baugruppe	Material: Hoch legierter Werkzeugstahl / High alloy tool steel
Erweit. / Geprüft von: Schultes	Erstellungsdatum: 30/03/2015	Maßstab: 1:1
Teilbestriebung: Gegenstütze/ Counterstay	Wärmebehandlung / Härte: -	Oberflächenbehandlung: -
Artikelnummer / ZNR: 22-4	Dokumentversion: -	Schutzvermerk: ISO 16949 zertifiziert