



商品名

カウンスティ

22-1と22-2の場合のみ、シリーズ21、シリーズ21-E、シリーズ22-1-ASと併用。

商品番号 22-4

シリーズ 22

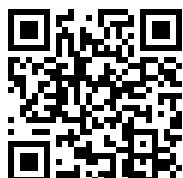
JANコード 4021176112478



	技術属性	メートル	インペリアル
	クランプ幅 カウンスティ	205 mm	
	サポート面	75 x 37 mm	
max.	最大許容負荷	7 t	7.5 US t
	重量	4.01 kg	



必要:



3シェル内抜きエキストラ
クター
21-89

テクノロジー



EASY SCREW

ビルトインされたスラストベアリングにより、摩擦抵抗が減少し、回転が容易になります。



交換部品

商品番号	商品名
22-4-T	クロスビーム
022406	スピンドル
022401	爪 個別

以下に必要:

商品番号	商品名
21-89	3シェル内抜きエキストラクター

は次のものの構成要素です:

商品番号	商品名
WT-030	プーラー品目 - 乗用車 - 軸
24-C	ボールベアリングプーラー・エキストラクターセット
25-C	ボールベアリングエキストラクターセット
25-D	ボールベアリングエキストラクターセット



は次のものの予備部品です:

商品番号

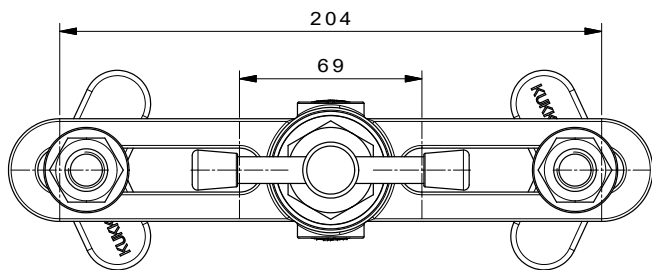
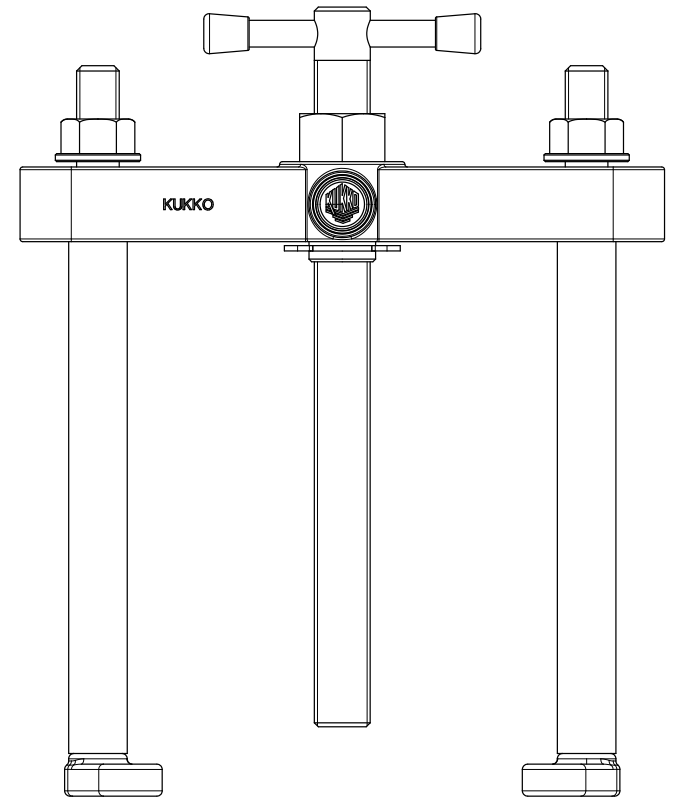
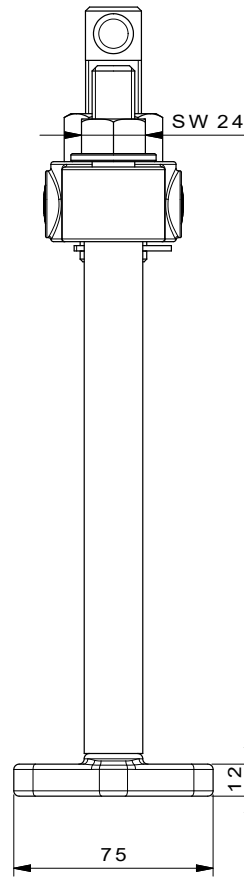
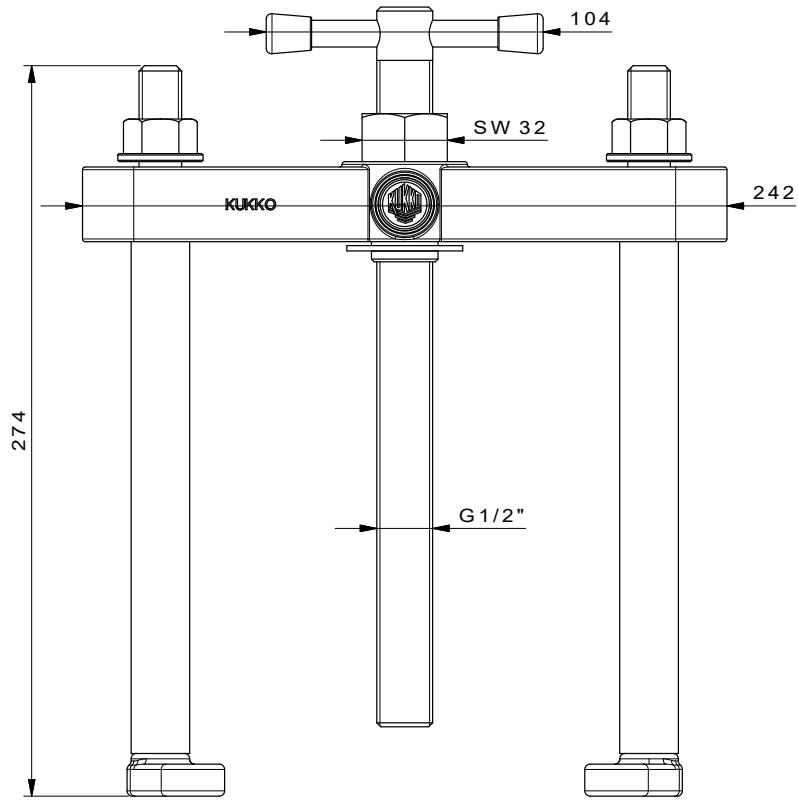
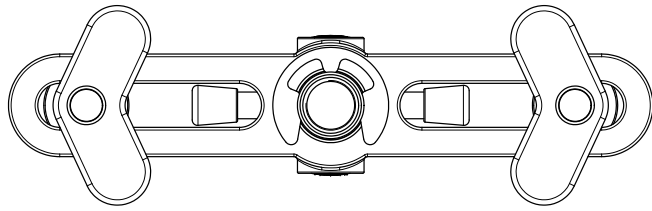
商品名

24-C

ボールベアリングプーラー・エキストラクターセット

25-C

ボールベアリングエキストラクターセット



 Kleinbongartz & Kaiser oHG Werkzeugfabrik Hilden - Germany	Dokumentnr.: 22-4_Gegenstütze	Toleranz: DIN ISO 2768-m
	Dokumentbeschreibung: Baugruppe	Material: Hoch legierter Werkzeugstahl / High alloy tool steel
Erweit. / Geprüft von: Schultes	Erstellungsdatum: 30/03/2015	Maßstab: 1:1
Teilbestriebung: Gegenstütze/ Counterstay	Wärmebehandlung / Härte: -	Oberflächenbehandlung: -
Artikelnummer / ZNR: 22-4	Dokumentversion: -	Schutzvermerk: ISO 16949 zertifiziert