



Nome do produto

## Suportes

Para a utilização com as séries 21 e 21-E. Série 22-1-AS apenas para 22-1 e 22-2.

Artigo Nº 22-4

Série 22

EAN 4021176112478



	Características	Métrico	Polegada
	Extensão dos suportes de extração	200 mm	
	Profundidade dos suportes de extração	205 mm	
	Surface d'appui	75 x 37 mm	
max.	Carga máxima permitida	7 t	7.5 US t
	Peso	4.01 kg	



ainda necessita de



**Extrator interno de 3  
camadas**

21-89

## Tecnologias



### **EASY SCREW**

O rolamento embutido facilita a rotação devido à redução da resistência ao atrito.



## Peça de substituição

<b>Artigo Nº</b>	<b>Nome do produto</b>
22-4-T	Travessa
022406	Fuso
022401	Ganchos individuais

## é necessitado por

<b>Artigo Nº</b>	<b>Nome do produto</b>
21-89	Extrator interno de 3 camadas

## Faz parte de

<b>Artigo Nº</b>	<b>Nome do produto</b>
WT-030	Gama de extratores - Indústria automóvel – Eixos
24-C	Conjunto de extração e desmontagem de rolamentos de esferas
25-C	Conjunto de desmontagem de rolamentos de esferas
25-D	Conjunto de desmontagem de rolamentos de esferas



é uma peça de substituição de

**Artigo Nº**

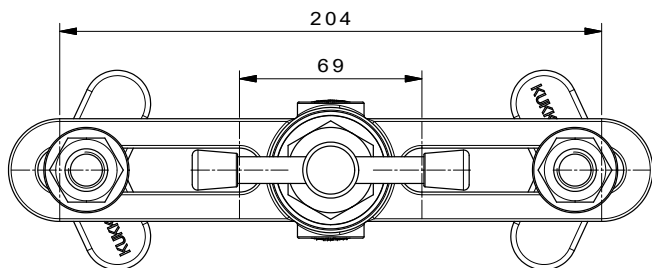
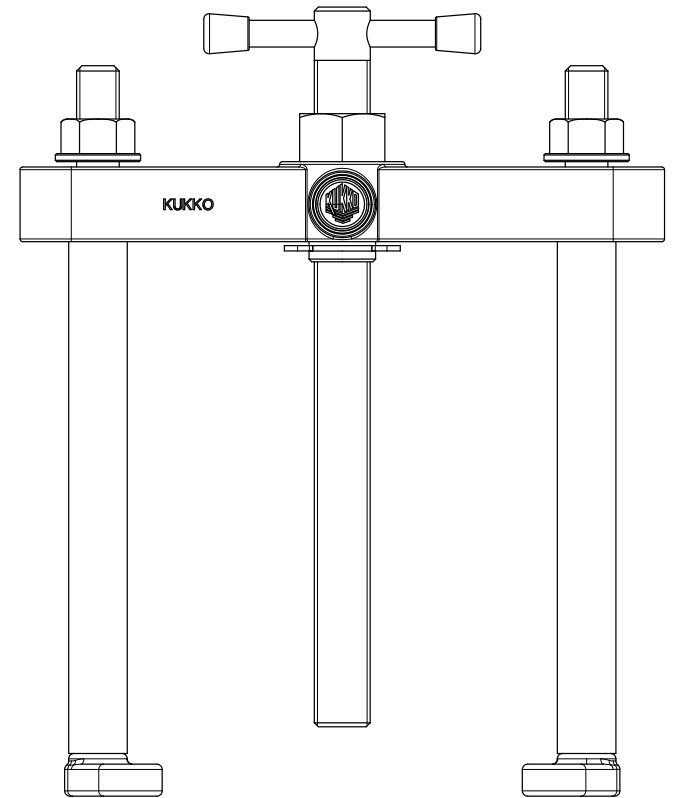
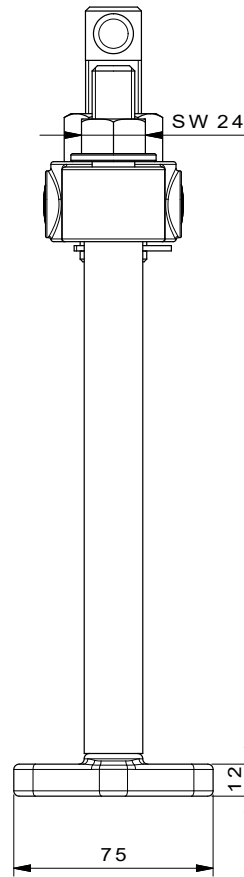
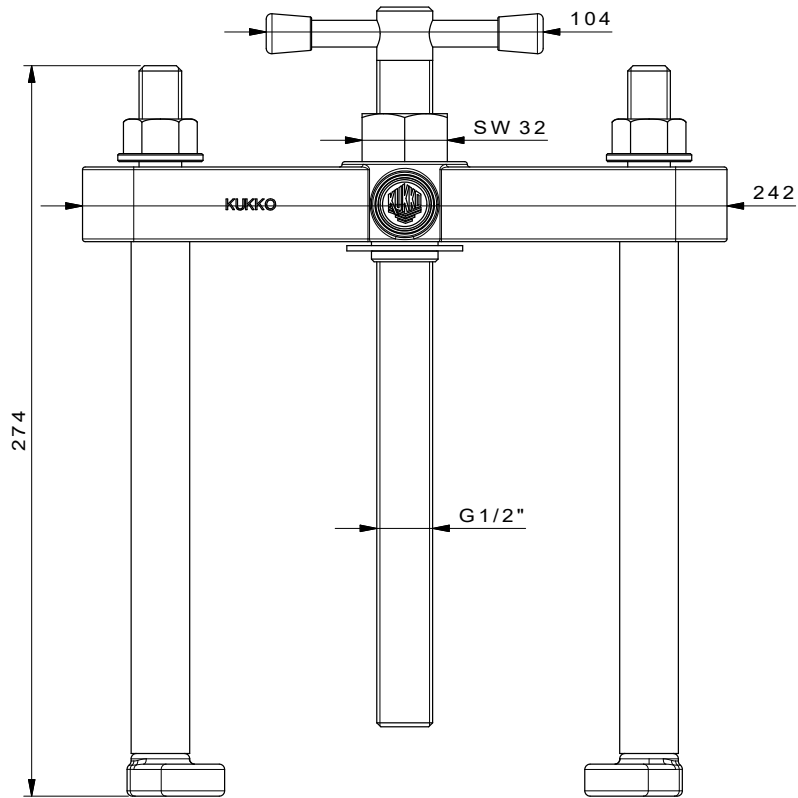
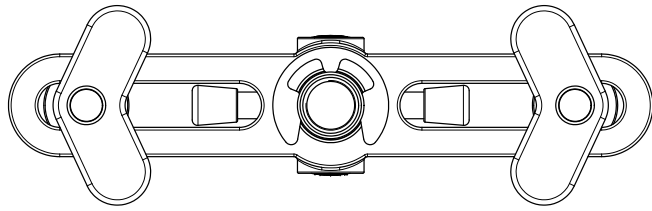
**Nome do produto**

24-C

Conjunto de extração e desmontagem de rolamentos de esferas

25-C

Conjunto de desmontagem de rolamentos de esferas



 <b>Kleinbongartz &amp; Kaiser oHG</b> Werkzeugfabrik Hilden - Germany	Dokumentnr.: 22-4_Gegenstütze	Toleranz: DIN ISO 2768-m
	Dokumentbeschreibung: Baugruppe	Material: Hochlegierter Werkzeugstahl / High alloy tool steel
Erweit. / Geprüft von: Schultes	Erstellungsdatum: 30/03/2015	Maßstab: 1:1
Teilbestriebung: Gegenstütze/ Counterstay	Wärmebehandlung / Härte: -	Oberflächenbehandlung: -
Artikelnummer / ZNR: 22-4	Dokumentversion: -	Schutzvermerk: ISO 16949 zertifiziert