



Название артикула

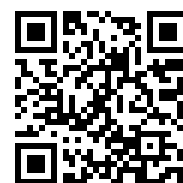
Контропора

Для использования с тип 21 и тип 21-Е. Тип 22-1-AS только для 22-1 и 22-2.

№ арт. 22-4

Серия 22

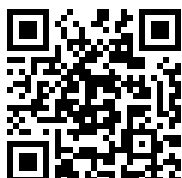
штрих-код 4021176112478



	Техническая характеристика	метрический	в дюймах
	Ширина фиксации контропоры	200 mm	
	Глубина фиксации контропоры	205 mm	
	Опорная поверхность	75 x 37 mm	
max.	Максимально допустимая нагрузка	7 t	7.5 US t
	Вес	4.01 kg	



также потребуется



**Внутренний съёмник с
трёхзахватным распором**

21-89

Технологии



EASY SCREW

Встроенный упорный подшипник
облегчает вращение благодаря
снижению сопротивления трения.



Запасная часть

№ арт.	Название артикула
22-4-T	Траверса
022406	Шпиндель
022401	Крючок (поштучно)

Используется с

№ арт.	Название артикула
21-89	Внутренний съёмник с трёхзахватным распором

Является частью

№ арт.	Название артикула
WT-030	Набор съёмников для подвески автомобилей
24-C	Набор для демонтажа подшипников
25-C	Набор для демонтажа подшипников
25-D	Набор для демонтажа подшипников



служит запчастью для

№ арт.

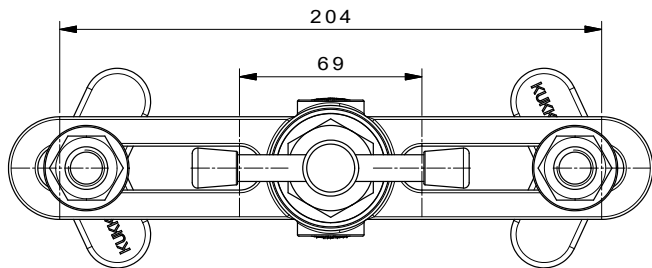
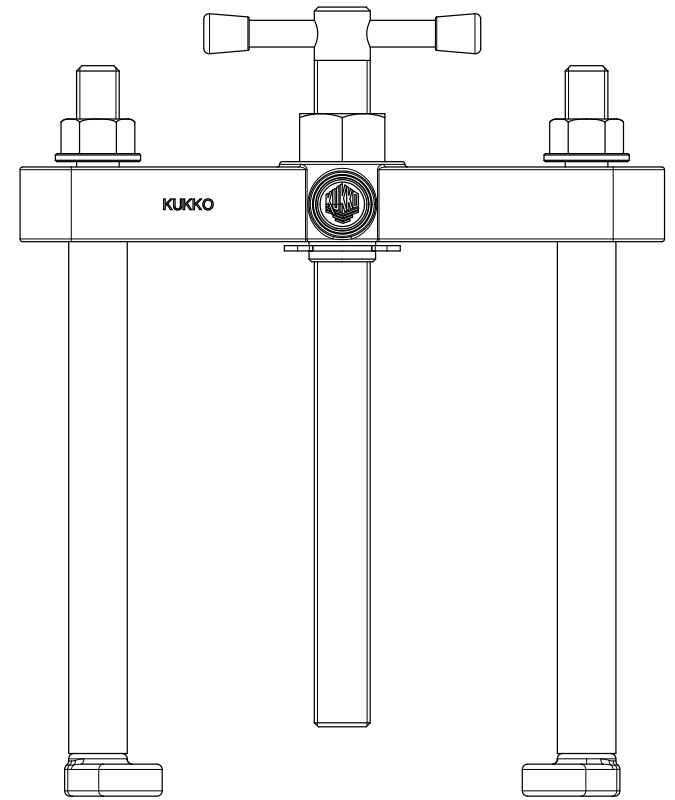
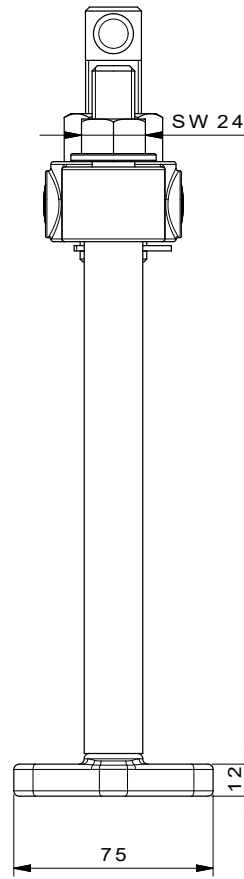
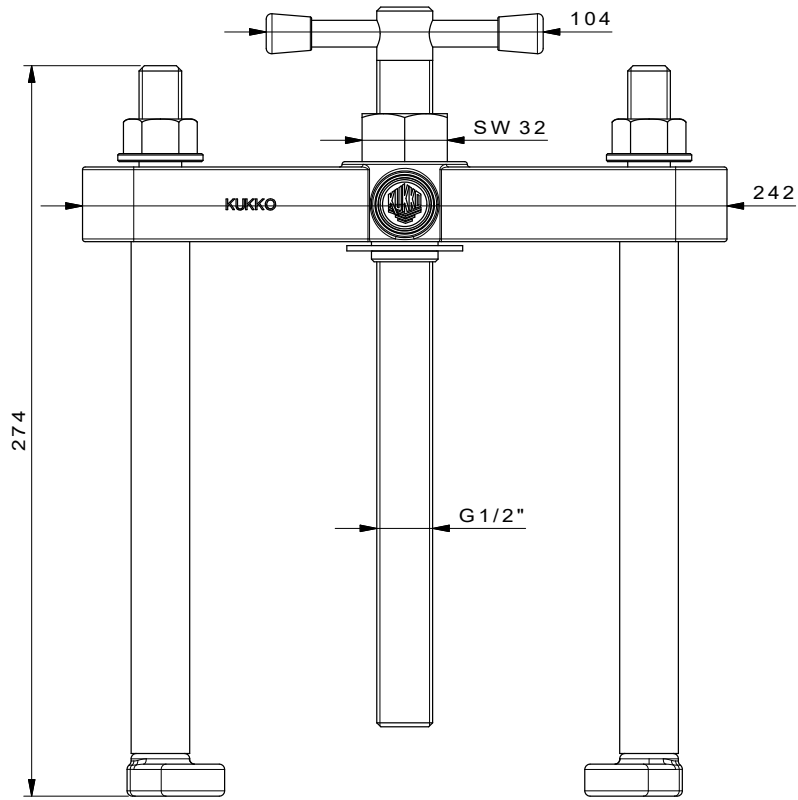
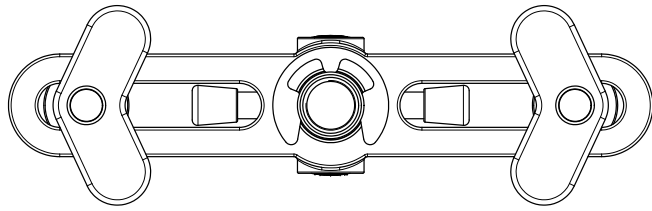
Название артикула

24-С

Набор для демонтажа подшипников

25-С

Набор для демонтажа подшипников



	Kleinbongartz & Kaiser oHG Werkzeugfabrik Hilden - Germany	Dokumentnr.: 22-4_Gegenstütze Dokumentbeschreibung: Baugruppe Erweit. / Geprüft von: Schultes	Freigegeben am: 30/03/2015	Toleranz: DIN ISO 2768-m Material: Hoch legierter Werkzeugstahl / High alloy tool steel Maßstab: 1:1
	Teilbeschreibung: Gegenstütze/ Counterstay	Wärmebehandlung / Härte: - Oberflächenbehandlung:	Artikelnummer / ZNR.: 22-4	Dokumentversion: -