



Ürün adı

## Kontra dayama aparatı

21 serisi, 21-E serisi serisi ile kullanmak için. 22-1-AS serisi sadece 22-1 ve 22-2 için.

Ürün No. 22-4

Seriler 22

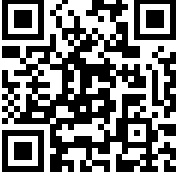
EAN 4021176112478



|      | <b>Teknik özellik</b>     | <b>Metrik</b> | <b>Imparatorluk</b> |
|------|---------------------------|---------------|---------------------|
|      | Dayama açılma genişliği   | 200 mm        |                     |
|      | Dayama erişim mesafesi    | 205 mm        |                     |
|      | Destek yüzeyi             | 75 x 37 mm    |                     |
| max. | İzin verilen maksimum yük | 7 t           | 7.5 US t            |
|      | Ağırlık                   | 4.01 kg       |                     |



...ile tamamlanması gerekir



**3 parçalı iç çekirme**

21-89

## Teknolojiler



### **EASY SCREW**

Entegre aksenal yatak düşürülmüş  
sürtünme direnci sayesinde  
döndürmeyi kolaylaştırır.



## Yedek parça

| Ürün No. | Ürün adı  |
|----------|-----------|
| 22-4-T   | Gövde     |
| 022406   | Mil       |
| 022401   | Kanca tek |

## Beraber

| Ürün No. | Ürün adı             |
|----------|----------------------|
| 21-89    | 3 parçalı iç çekirme |

## Parçasıdır

| Ürün No. | Ürün adı                                |
|----------|---|
| WT-030   | Çekirme ürün yelpazesi - otomotiv - aks |
| 24-C     | Rulman çekirme ve çıkartma seti         |
| 25-C     | Rulman çekirme ve çıkartma seti         |
| 25-D     | Rulman çekirme ve çıkartma seti         |



## In yedek parçası

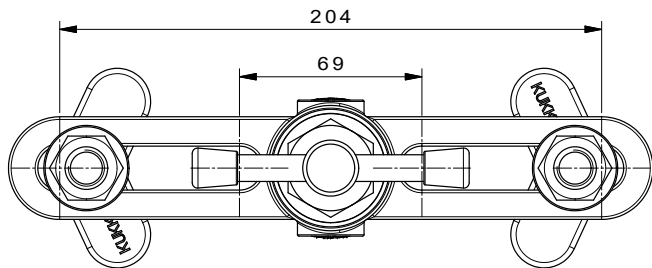
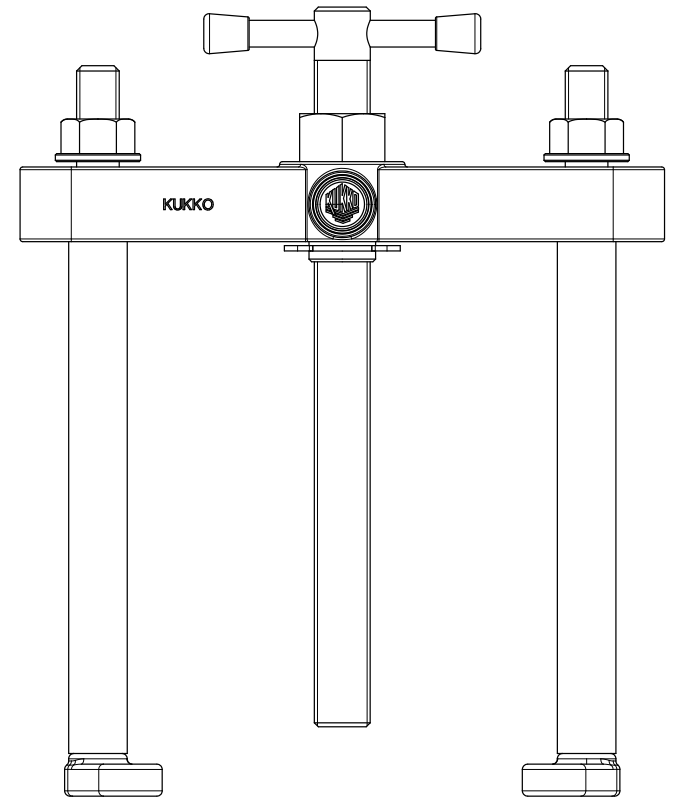
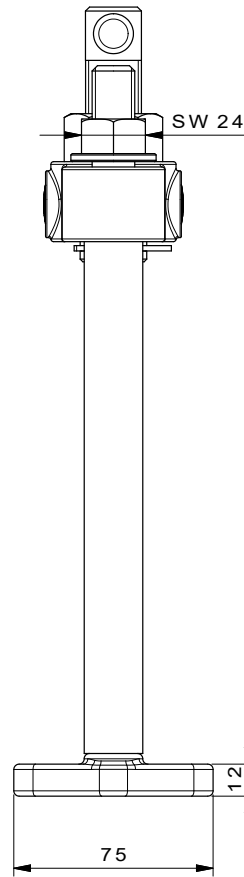
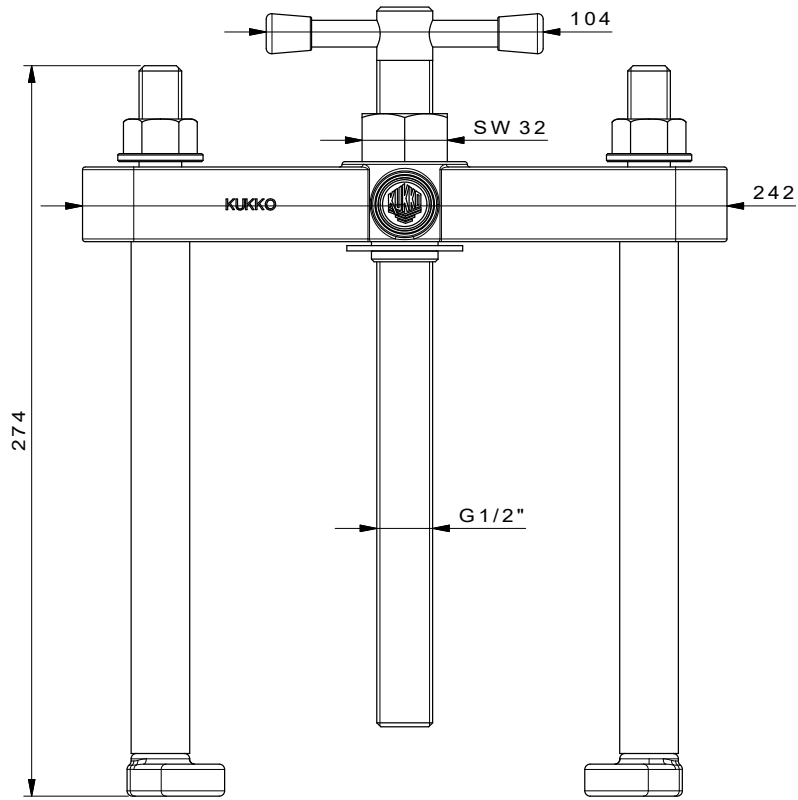
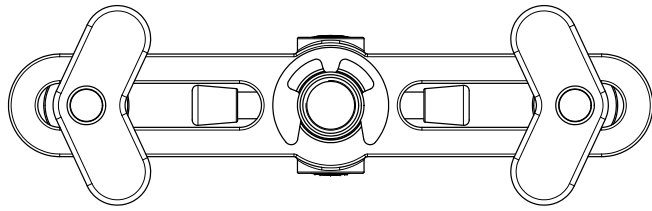
**Ürün No.****Ürün adı**

24-C

Rulman çekirme ve çıkartma seti

25-C

Rulman çekirme ve çıkartma seti



|   |                                    |  |
|---|------------------------------------|--|
|  <b>Kleinbongartz &amp; Kaiser oHG</b><br>Werkzeugfabrik<br>Hilden - Germany | Dokumentnr.:<br>22-4_Gegenstütze   | Toleranz:<br>DIN ISO 2768-m  |
|   | Dokumentbeschreibung:<br>Baugruppe | Material:<br>Hoch legierter Werkzeugstahl /<br>High alloy tool steel |
| Erweit. / Geprüft von:<br>Schultes  | Erstellungsdatum:<br>30/03/2015    | Maßstab:<br>1:1  |
| Teilbeschreibung:<br>Gegenstütze/ Counterstay   | Wärmebehandlung / Härte:<br>-      | Oberflächenbehandlung:<br>-  |
| Artikelnummer / ZNR:<br>22-4  | Dokumentversion:<br>-              | Schutzvermerk:<br>ISO 16949<br>zertifiziert                          |