



产品名称

反向支撑拉马

与系列21和系列21-E一起使用。22-1-AS系列仅用于22-1和22-2。

编号 22-4

系列 22

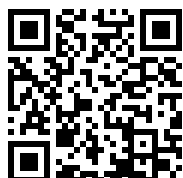
EAN 4021176112478



	技术规格	公制	英制
	反向支撑夹紧宽度	200 mm	
	反向支撑夹紧深度	205 mm	
	支撑面	75 x 37 mm	
max.	最大负载	7 t	7.5 US t
	重量	4.01 kg	



完整



3壳内取出器

21-89

技术



轻松旋转

内置的推力轴承由于减小了摩擦阻力，可以轻松旋转。



配件

编号	产品名称
22-4-T	横梁
022406	主轴
022401	拉马爪，单个

伴随

编号	产品名称
21-89	3壳内取出器

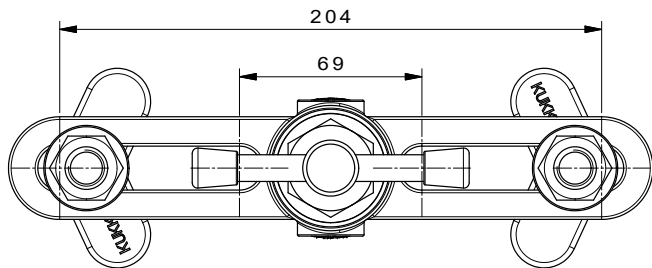
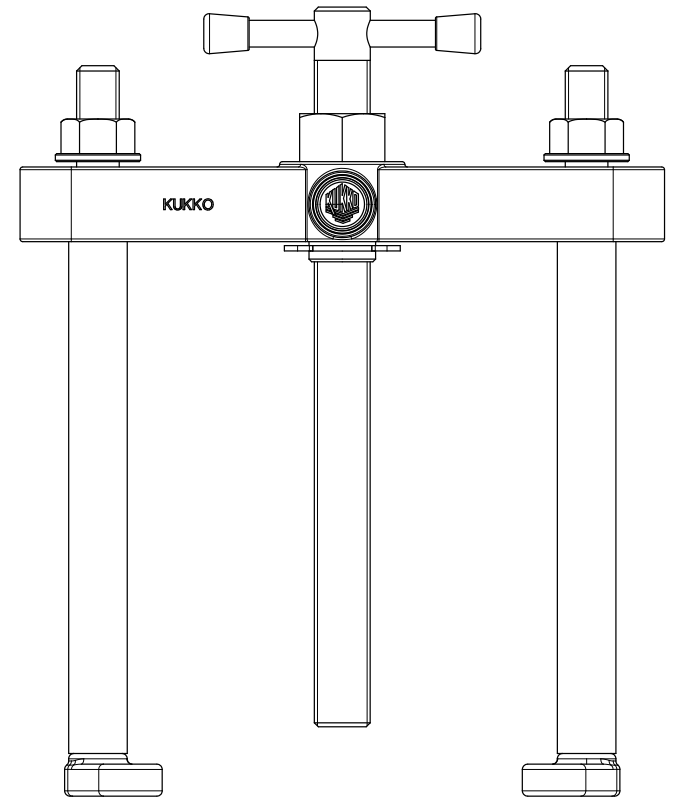
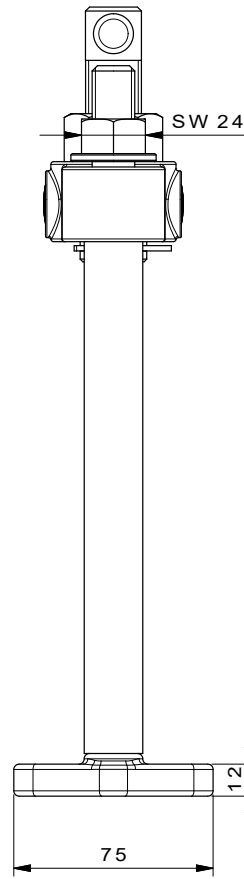
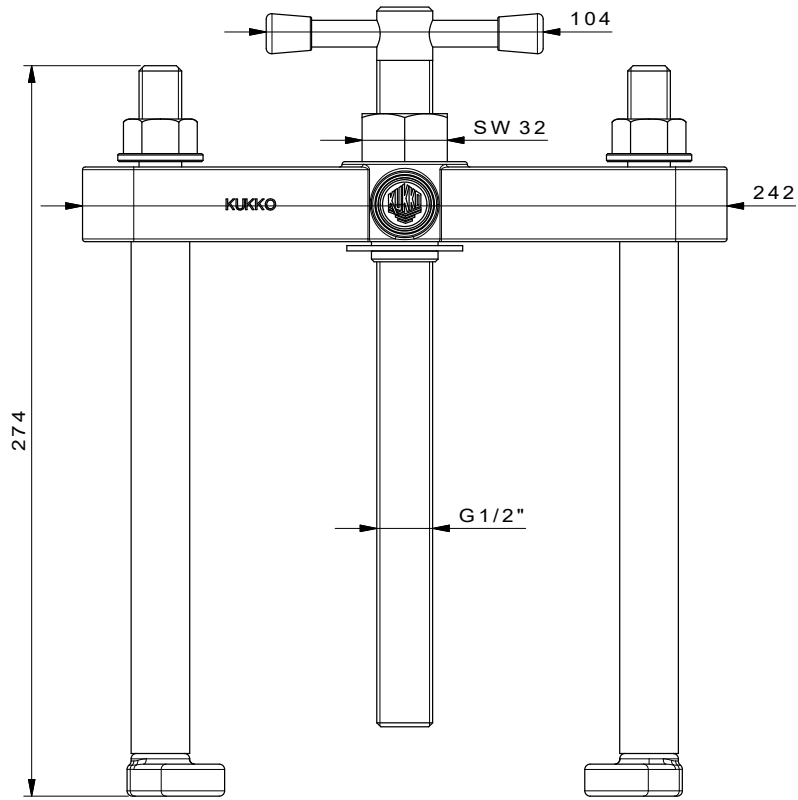
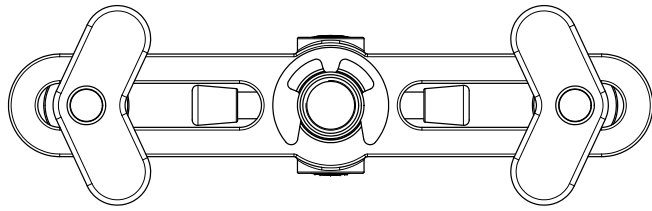
部分

编号	产品名称
WT-030	拉马产品系列 - 汽车 - 轴
24-C	轴承拉拔提取工具套装
25-C	轴承提取工具套装
25-D	轴承提取工具套装



配件

编号	产品名称
24-C	轴承拉拔提取工具套装
25-C	轴承提取工具套装



 Kleinbongartz & Kaiser oHG Werkzeugfabrik Hilden - Germany	Dokumentnr.: 22-4_Gegenstütze	Toleranz: DIN ISO 2768-m
	Dokumentbeschreibung: Baugruppe	Material: Hoch legierter Werkzeugstahl / High alloy tool steel
Erweit. / Geprüft von: Schultes	Erstellungsdatum: 30/03/2015	Maßstab: 1:1
Teilbestriebung: Gegenstütze/ Counterstay	Wärmebehandlung / Härte: -	Oberflächenbehandlung: -
Artikelnummer / ZNR: 22-4	Dokumentversion: -	Schutzvermerk: ISO 16949 zertifiziert