



Produktnavn

Modstøtter

Til anvendelse i kombination med serie 21 og serie 21-E. 22-1-AS-serien kun for 22-1 og 22-2.

Varenr. 22-5

Serie 22

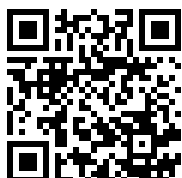
EAN 4021176012556



	Teknisk egenskab	Metrisk	Tomme
	Spændvidde modstøtte	300 mm	
	Spændedybde modstøtte	260 mm	
	Støtteflade	75 x 37 mm	
max.	Maksimal tilladt belastning	9 t	9.5 US t
	Vægt	7.76 kg	



Skal udføres med



**3-armet indvendig
udtrækker**

21-90

Teknologier



EASY SCREW

Det indbyggede trykleje letter rotationen på grund af reduceret friktionsmodstand.

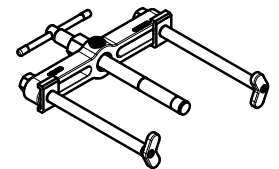
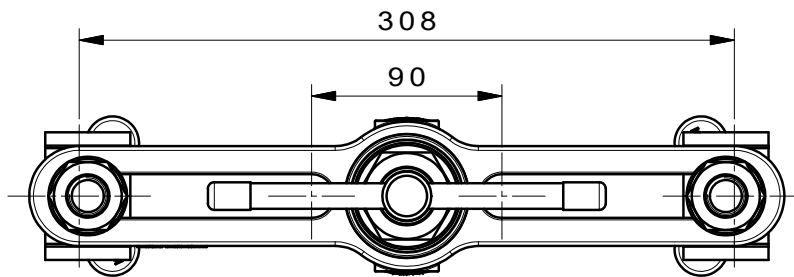
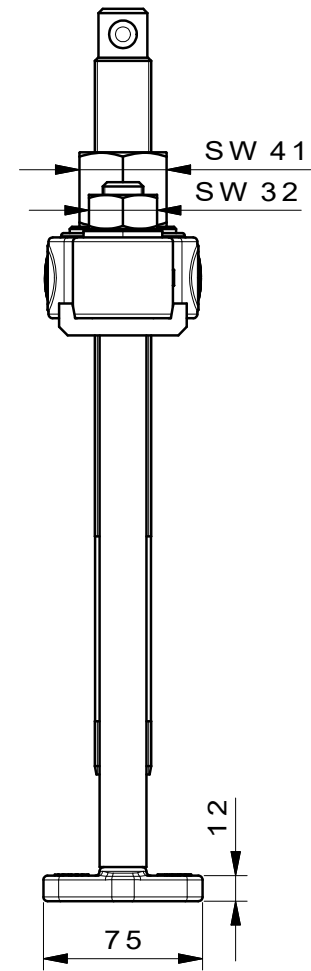
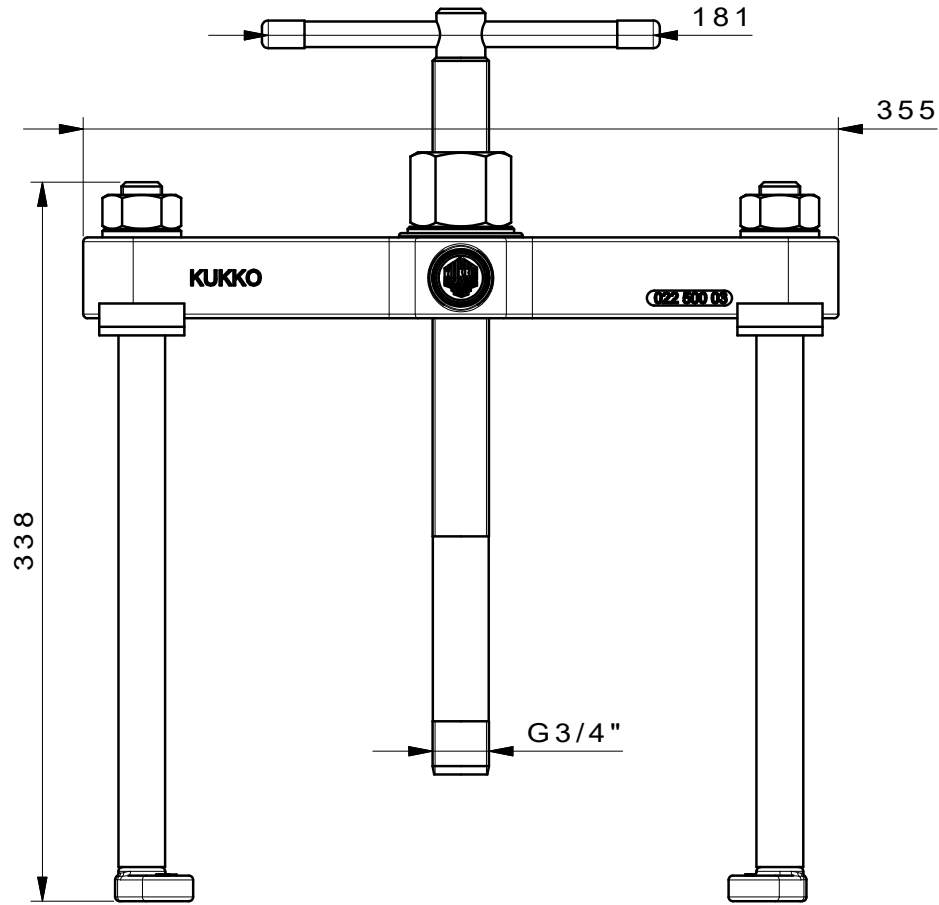


Reservedel

Varenr.	Produktnavn
22-5-T	Travers
022506	Spindel
022501	Krog enkeltvis

Gå med

Varenr.	Produktnavn
21-90	3-armet indvendig udtrækker



 Kleinbongartz & Kaiser oHG Werkzeugfabrik Hilden - Germany	Dokumentname: 22-5_Gegenstütze		Toleranz: DIN ISO 2768-m
	Dokumentbeschreibung: Baugruppe		Material: Hoch legierter Werkzeugstahl / High alloy tool steel
Erstellt von: k.breidenbach	Erstellungsdatum: 12/07/2016	Maßstab: 1:2.5	
Teilbeschreibung: Gegenstütze/ Counterstay			Vergütung: -
			Oberflächenbehandlung.:
Teil Nr.: 22-5		Schutzvermerk ISO 16016 beachten	