

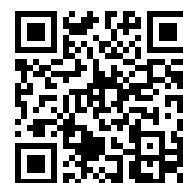





Nom du produit

Contre-appui

À utiliser avec les séries 21 et 21-E. Les séries 22-1-AS s'utilisent uniquement avec 22-1 et 22-2.

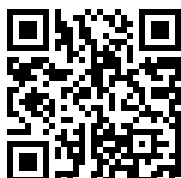
Réf. 22-5
 Gammes 22
 Code à barre 4021176012556



	Caractéristique technique	Métrique	Impérial
	Capacité de serrage contre-appui	300 mm	
	Profondeur contre-appui	260 mm	
	Surface d'appui	75 x 37 mm	
max.	Charge maximale admissible	9 t	9.5 US t
	Poids	7.76 kg	



encore nécessaire



Extracteur intérieur à trois pièces

21-90

Technologies



EASY SCREW

Le palier de butée intégré facilite la rotation grâce à une résistance au frottement réduite.

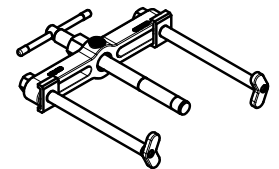
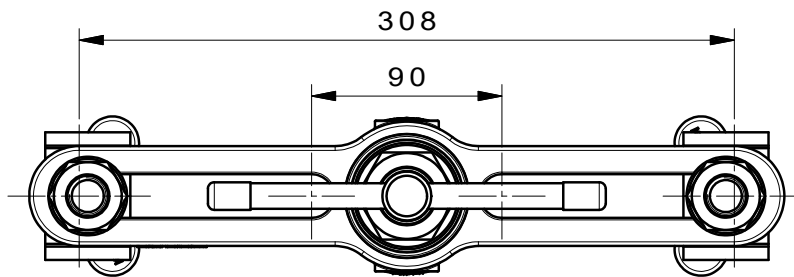
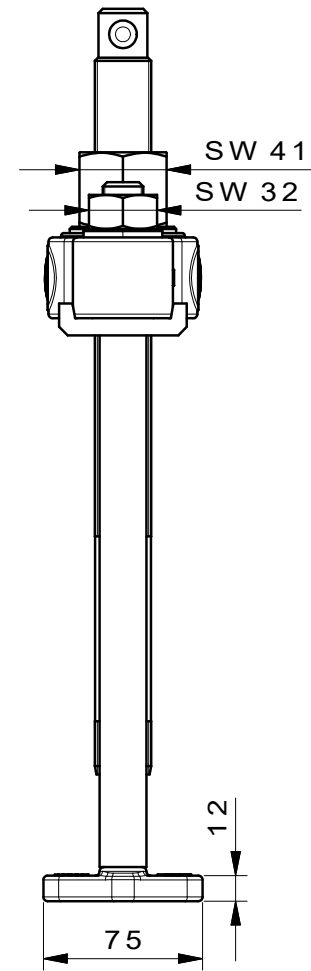
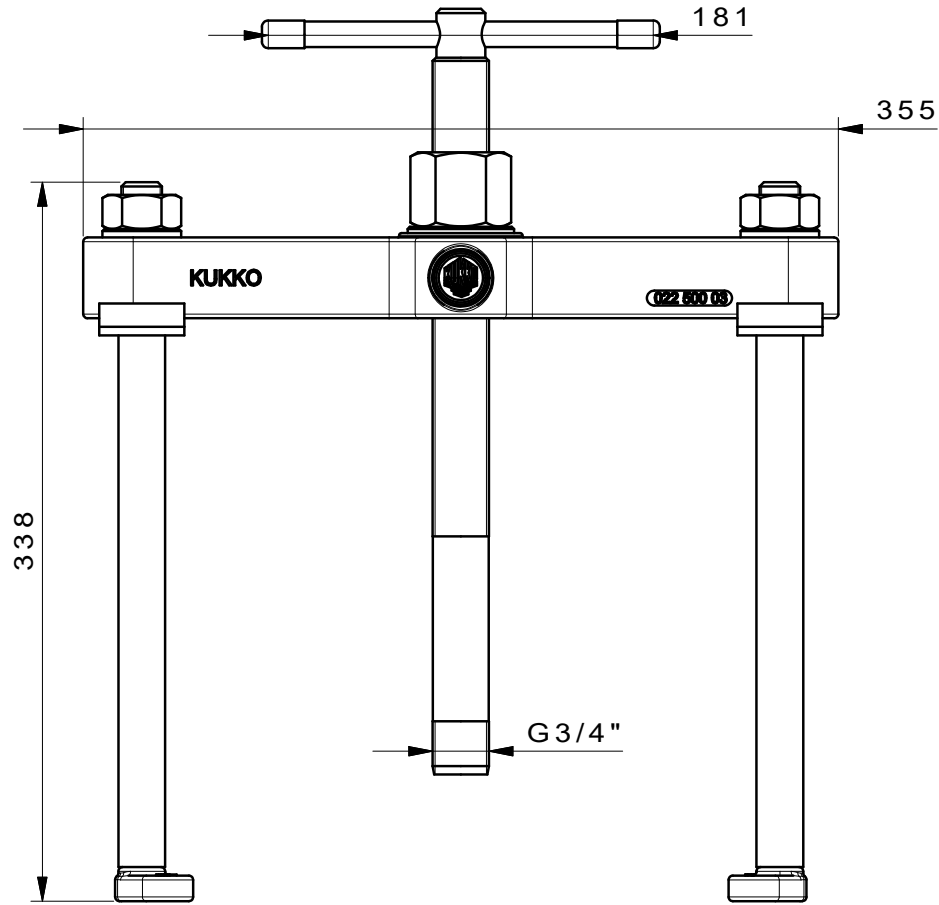



Pièce de rechange

Réf.	Nom du produit
22-5-T	Entretoise
022506	Vis
022501	Griffe individuelle

Est demandé par

Réf.	Nom du produit
21-90	Extracteur intérieur à trois pièces



 Kleinbongartz & Kaiser oHG Werkzeugfabrik Hilden - Germany	Dokumentname: 22-5_Gegenstütze		Toleranz: DIN ISO 2768-m
	Dokumentbeschreibung: Baugruppe		Material: Hoch legierter Werkzeugstahl / High alloy tool steel
Erstellt von: k.breidenbach	Erstellungsdatum: 12/07/2016	Maßstab: 1:2.5	
Teilbeschreibung: Gegenstütze/ Counterstay			Vergütung: -
			Oberflächenbehandlung.:
Teil Nr.: 22-5		Schutzvermerk ISO 16016 beachten	