



商品名

## カウンターステイ



22-1と22-2の場合のみ、シリーズ21、シリーズ21-E、シリーズ22-1-ASと併用。

商品番号 22-5

シリーズ 22

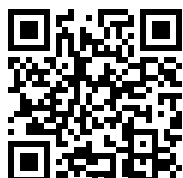
JANコード 4021176012556



	技術属性	メートル	インペリアル
	クランプ幅 カウンターステイ	260 mm	
	サポート面	75 x 37 mm	
max.	最大許容負荷	9 t	9.5 US t
	重量	7.76 kg	



## 必要:



3シェル内抜きエキストラ  
クター  
21-90

## テクノロジー



### EASY SCREW

ビルトインされたスラストベアリングにより、摩擦抵抗が減少し、回転が容易になります。

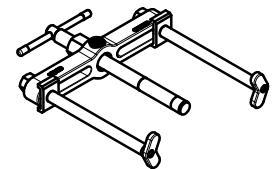
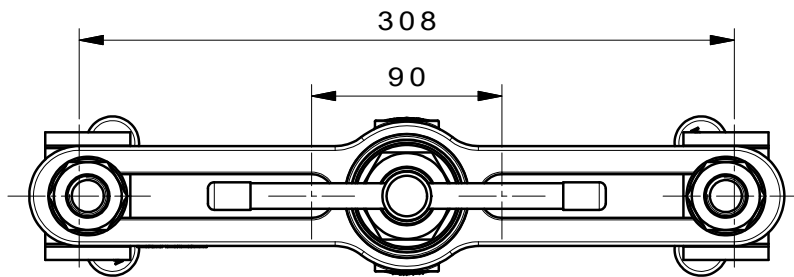
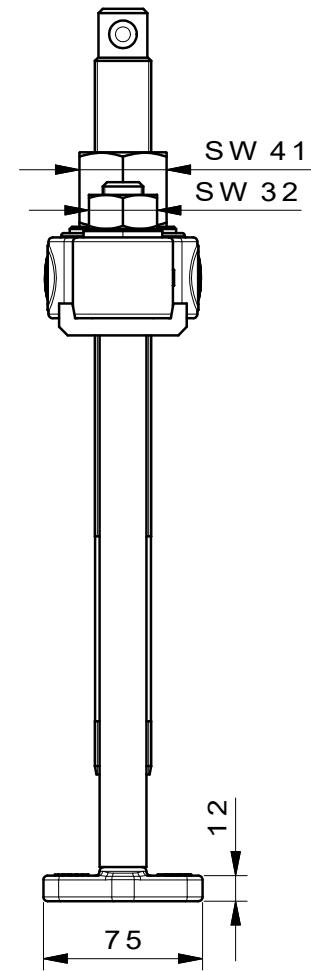
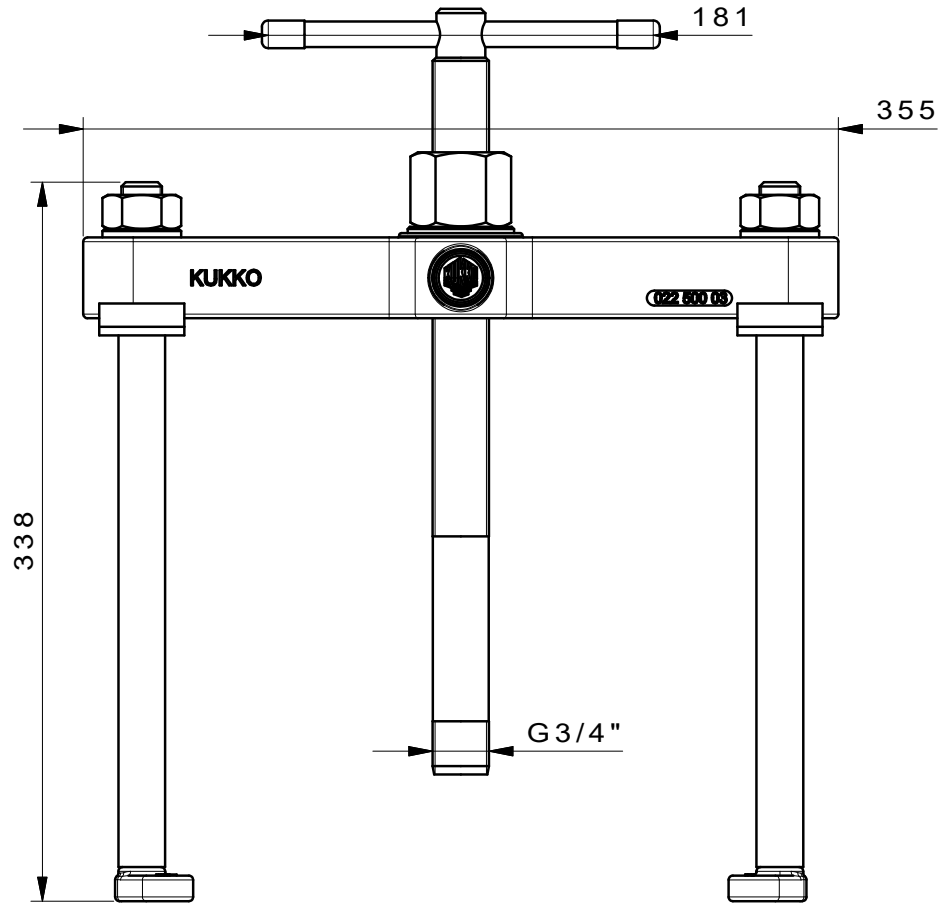



## 交換部品

商品番号	商品名
22-5-T	クロスビーム
022506	スピンドル
022501	爪 個別

## 以下に必要:

商品番号	商品名
21-90	3シェル内抜きエキストラクター



 <b>Kleinbongartz &amp; Kaiser oHG</b> Werkzeugfabrik Hilden - Germany	Dokumentname: 22-5_Gegenstütze		Toleranz: DIN ISO 2768-m
	Dokumentbeschreibung: Baugruppe		Material: Hoch legierter Werkzeugstahl / High alloy tool steel
Erstellt von: k.breidenbach	Erstellungsdatum: 12/07/2016	Maßstab: 1:2.5	
Teilbeschreibung: Gegenstütze/ Counterstay			Vergütung: -
			Oberflächenbehandlung.:
Teil Nr.: 22-5		Schutzvermerk ISO 16016 beachten	