



Nazwa produktu

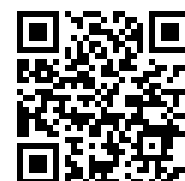
Podpornica

Stosowana w połączeniu z typoszeregim 21 i 21-E.
Seria 22-1-AS tylko dla 22-1 i 22-2.

Numer artykułu 22-5

Seria 22

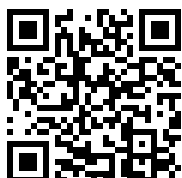
EAN 4021176012556



	Cecha techniczna	Metryczne	Imperial
	Rozpiętość mocowania podpornicy	300 mm	
	Głębokość mocowania podpornicy	260 mm	
	Powierzchni podparcia	75 x 37 mm	
max.	Dopuszczalne obciążenie	9 t	9.5 US t
	Ciężar	7.76 kg	



Należy uzupełnić o



**Ściągacz wewnętrzny
3-zaczepowy**

21-90

Technologie



EASY SCREW

Wbudowane łożysko oporowe ułatwia obrót poprzez zmniejszenie oporu tarcia.

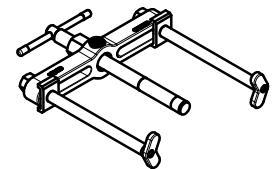
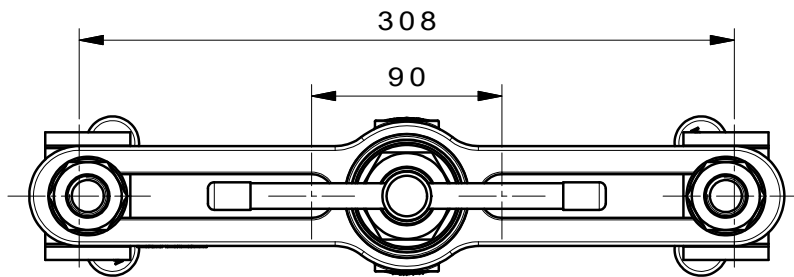
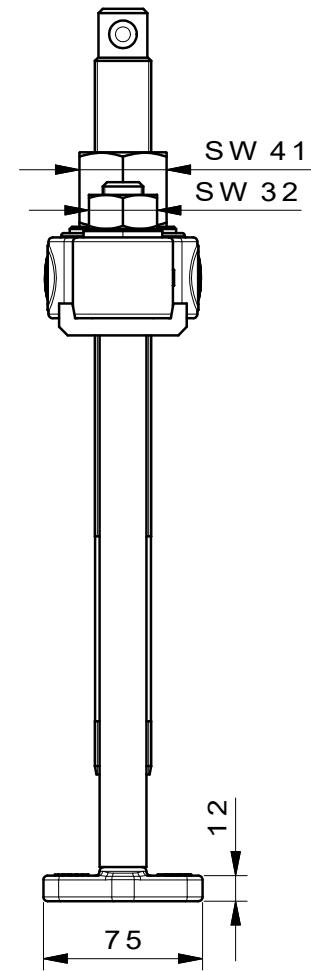
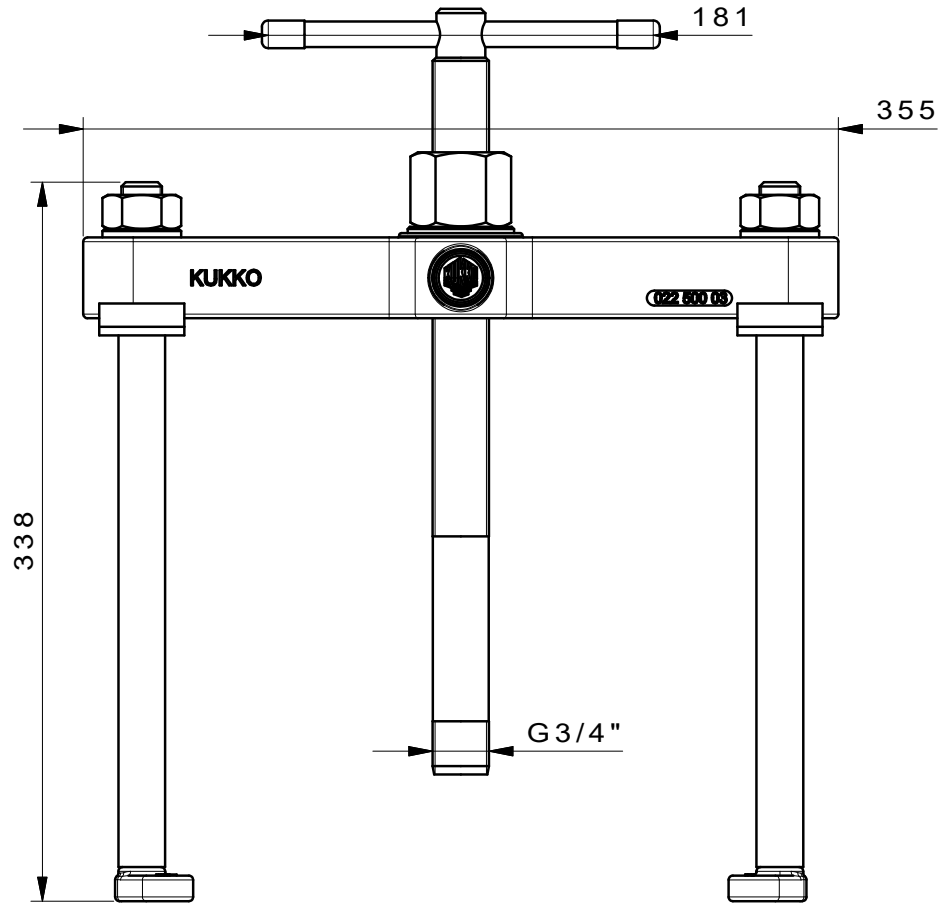


Części zamienne

Numer artykułu	Nazwa produktu
22-5-T	Poprzeczka ściągacza
022506	Wrzeciono
022501	Ramię ściągacza, pojedyncze

Stosowany z

Numer artykułu	Nazwa produktu
21-90	Ściągacz wewnętrzny 3-zaczepowy



 Kleinbongartz & Kaiser oHG Werkzeugfabrik Hilden - Germany	Dokumentname: 22-5_Gegenstütze		Toleranz: DIN ISO 2768-m
	Dokumentbeschreibung: Baugruppe		Material: Hoch legierter Werkzeugstahl / High alloy tool steel
Erstellt von: k.breidenbach	Erstellungsdatum: 12/07/2016	Maßstab: 1:2.5	
Teilbeschreibung: Gegenstütze/ Counterstay			Vergütung: -
			Oberflächenbehandlung.:
Teil Nr.: 22-5		Schutzvermerk ISO 16016 beachten	