



Ürün adı

## Kontra dayama aparatı

21 serisi, 21-E serisi serisi ile kullanmak için. 22-1-AS serisi sadece 22-1 ve 22-2 için.

Ürün No. 22-5

Seriler 22

EAN 4021176012556



|      | <b>Teknik özellik</b>     | <b>Metrik</b> | <b>Imparatorluk</b> |
|------|---------------------------|---------------|---------------------|
|      | Dayama açılma genişliği   | 300 mm        |                     |
|      | Dayama erişim mesafesi    | 260 mm        |                     |
|      | Destek yüzeyi             | 75 x 37 mm    |                     |
| max. | İzin verilen maksimum yük | 9 t           | 9.5 US t            |
|      | Ağırlık                   | 7.76 kg       |                     |



...ile tamamlanması gerekir



**3 parçalı iç çekirme**

21-90

## Teknolojiler



### **EASY SCREW**

Entegre aksenal yatak düşürülmüş  
sürtünme direnci sayesinde  
döndürmeyi kolaylaştırır.

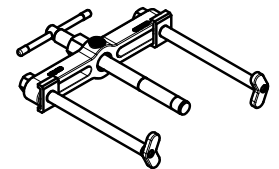
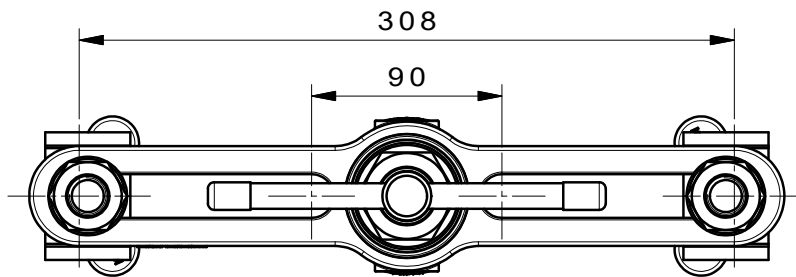
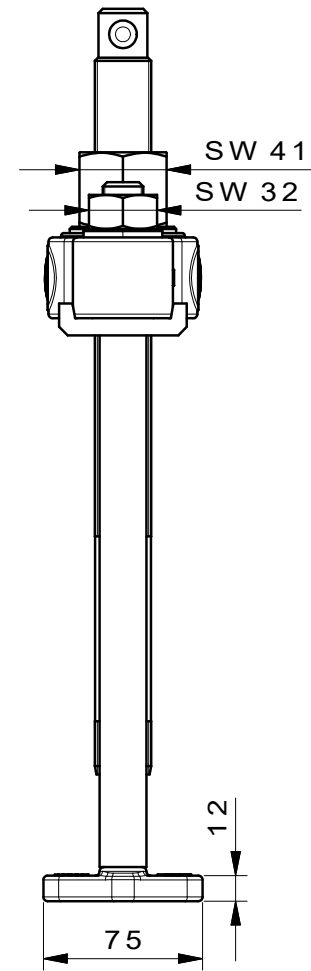
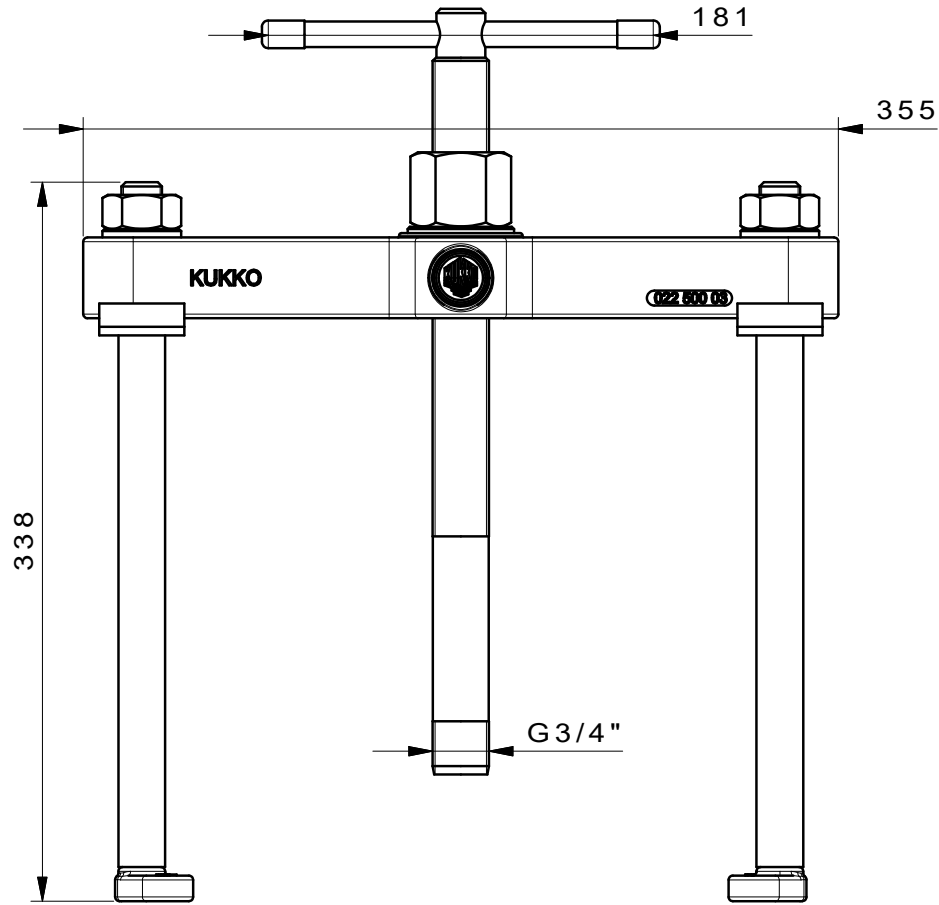


## Yedek parça

| Ürün No. | Ürün adı  |
|----------|-----------|
| 22-5-T   | Gövde     |
| 022506   | Mil       |
| 022501   | Kanca tek |

## Beraber

| Ürün No. | Ürün adı             |
|----------|----------------------|
| 21-90    | 3 parçalı iç çekirme |



|   |                                    |  |  |
|---|------------------------------------|--|--|
|  <b>Kleinbongartz<br/>&amp; Kaiser<br/>oHG</b><br>Werkzeugfabrik<br>Hilden - Germany | Dokumentname:<br>22-5_Gegenstütze  |  | Toleranz:<br>DIN ISO 2768-m  |
|   | Dokumentbeschreibung:<br>Baugruppe |  | Material:<br>Hoch legierter Werkzeugstahl /<br>High alloy tool steel |
| Erstellt von:<br>k.breidenbach  | Erstellungsdatum:<br>12/07/2016    | Maßstab:<br>1:2.5                      |  |
| Teilbeschreibung:<br>Gegenstütze/ Counterstay   |                                    |  | Vergütung:<br>-  |
|   |                                    |  | Oberflächenbehandlung.:  |
| Teil Nr.:<br>22-5   |                                    | Schutzvermerk<br>ISO 16016<br>beachten |  |