



Nombre del producto

Extractor con patas de extracción autocentrantes







Para extraer rodamientos, ruedas dentadas, discos, etc.

Núm. art. 225-1

Serie 225

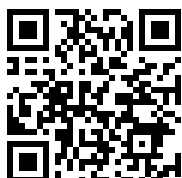
EAN 4021176123405



	Atributo técnico	Métrico	Imperial
	Envergadura de sujeción exterior	30 - 50 mm	1 3/16 - 2 inch
	Longitud del gancho	25 mm	1 inch
	Peso	1.12 kg	
	Espacio debajo	4 mm	3/16 inch
	Espacio adyacente	14 mm	5/8 inch
	Profundidad de sujeción	35 mm	1 3/8 inch

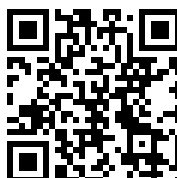


necesita de



Martillo de correa

22-0-1



Contraapoyo

22-2

Tecnologías



AUTOGRIP

Los ganchos de tracción se tensan y centran automáticamente.



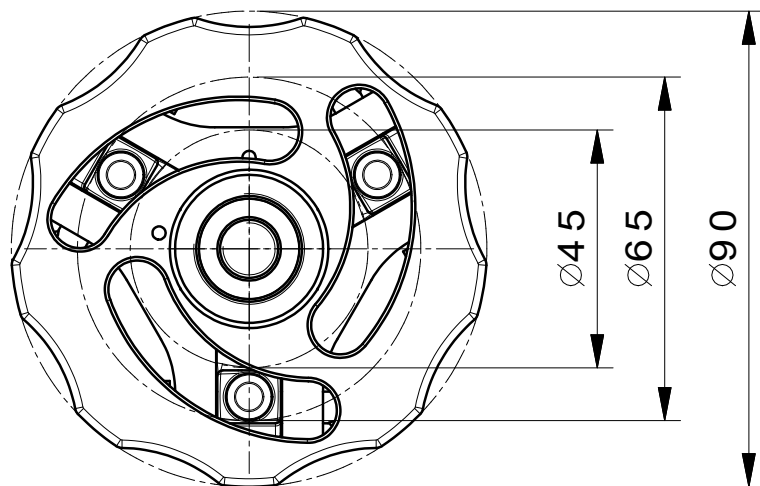
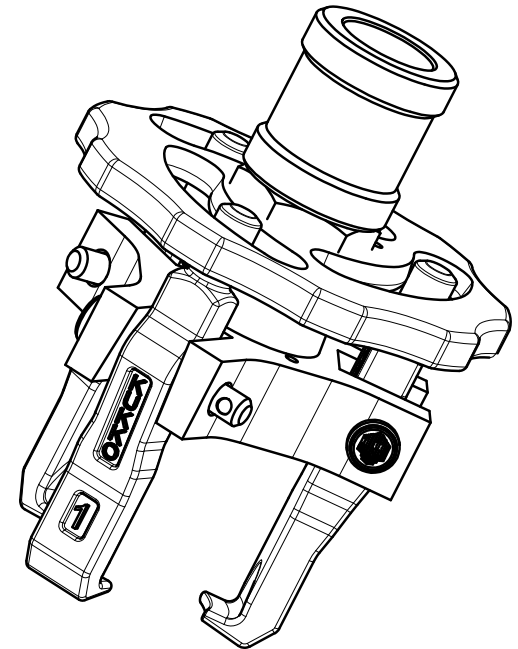
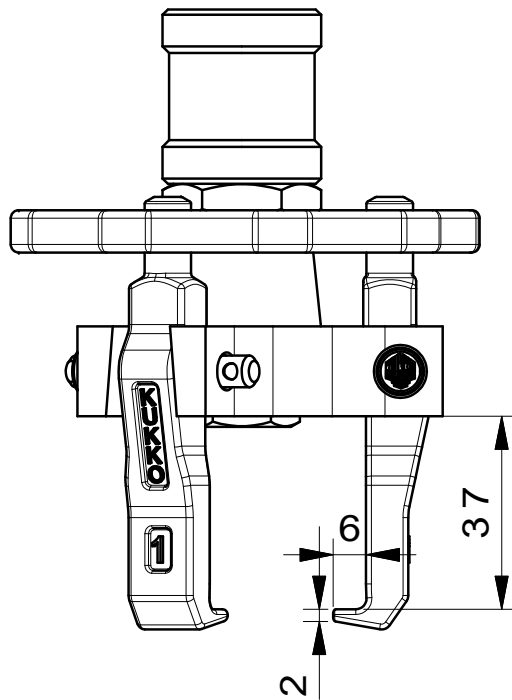
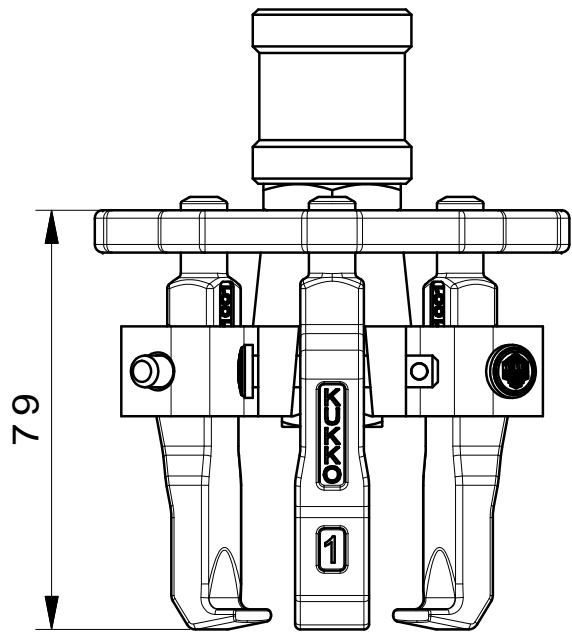
Es parte de


Núm. art.

Nombre del producto

K-225-1-C

Juego de extractores de 3 brazos con ganchos de extracción autocentrantes



 Kleinbongartz & Kaiser oHG Werkzeugfabrik Hilden - Germany	Dokumentname: 225-1 Staub- und Fettkappenabzieher	Toleranz: DIN ISO 2768-m
	Dokumentbeschreibung: Baugruppe	Material: Hoch legierter Werkzeugstahl / High alloy tool steel
Erstellt von: Schultes	Erstellungsdatum: 13/04/2016	Maßstab: 1:1
Teilbeschreibung: Staub- und Fettkappenabzieher/ Extractor with self-centering jaws		Wärmebehandlung / Härte: vergüteter Stahl/ tempered steel
		Oberflächenbehandlung:
Artikelnummer / ZNR.: 225-1	Dokumentversion: -	Schutzvermerk ISO 16016 beachten