



Nazwa produktu

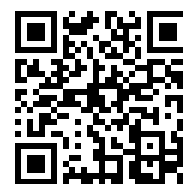
## Ściągacz osłon przeciwpylowych i osłonek zasobnika smaru







Do ściągania łożysk, kół zębatych, tarcz, itp.

Numer artykułu 225-1

Seria 225

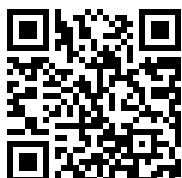
EAN 4021176123405



	<b>Cecha techniczna</b>	<b>Metryczne</b>	<b>Imperial</b>
	Odległość mocowania zewnętrzna	30 - 50 mm	1 3/16 - 2 inch
	Długość haka	25 mm	1 inch
	Ciężar	1.12 kg	
	Przeźrzenie poniżej	4 mm	3/16 inch
	Raum nebendran	14 mm	5/8 inch
	Głębokość mocowania	35 mm	1 3/8 inch

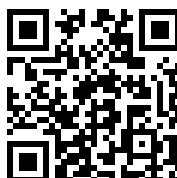


## Należy uzupełnić o



**Przystaw z młotkiem  
ślizgowym**

22-0-1



**Podpornica**

22-2

## Technologie



### **AUTOGRIP**

Haki ściągające są automatycznie napinane i centrowane.



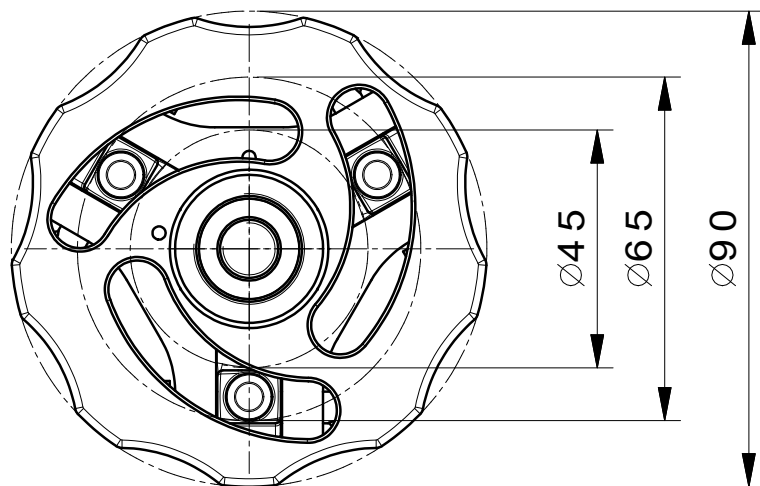
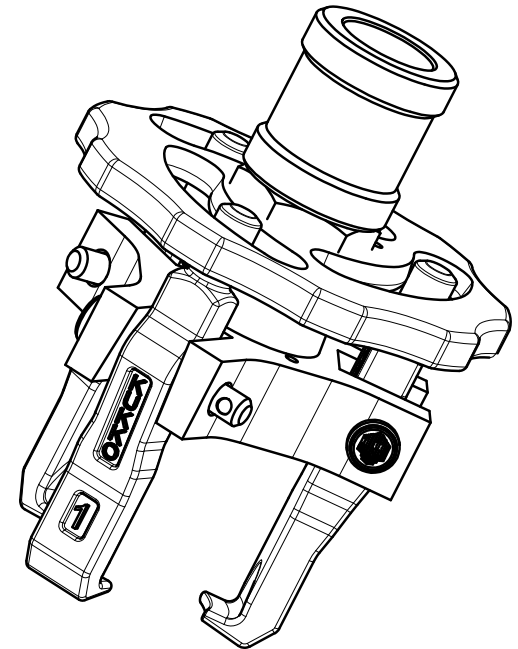
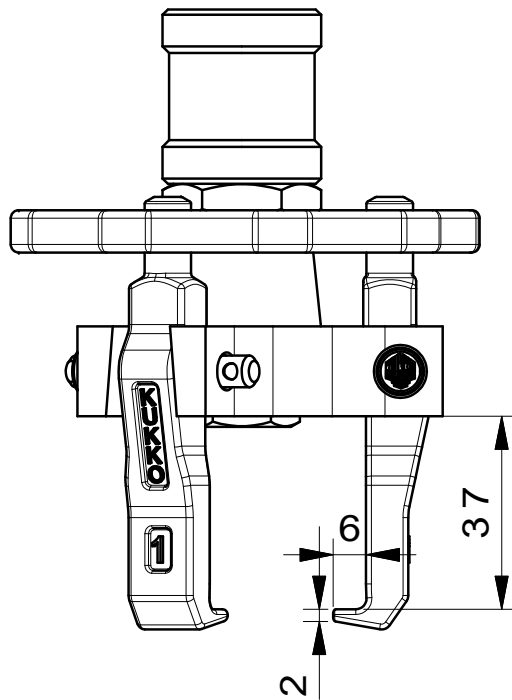
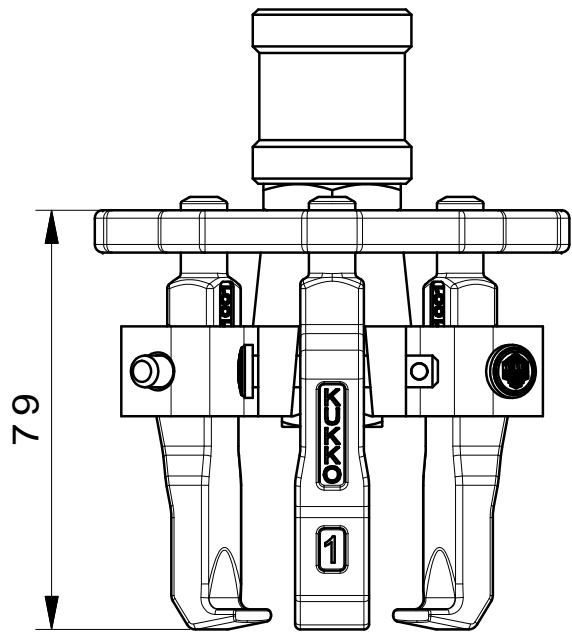
## Stanowi część


**Numer artykułu**

**Nazwa produktu**

K-225-1-C

Zestaw ściągaczy 3-ramienny z samocentrującymi ramionami



 <b>Kleinbongartz &amp; Kaiser oHG</b> Werkzeugfabrik Hilden - Germany	Dokumentname: 225-1 Staub- und Fettkappenabzieher	Toleranz: DIN ISO 2768-m
	Dokumentbeschreibung: Baugruppe	Material: Hoch legierter Werkzeugstahl / High alloy tool steel
Erstellt von: Schultes	Erstellungsdatum: 13/04/2016	Maßstab: 1:1
Teilbeschreibung: Staub- und Fettkappenabzieher/ Extractor with self-centering jaws		Wärmebehandlung / Härte: vergüteter Stahl/ tempered steel
		Oberflächenbehandlung:
Artikelnummer / ZNR.: 225-1	Dokumentversion: -	Schutzvermerk ISO 16016 beachten