



Nome do produto

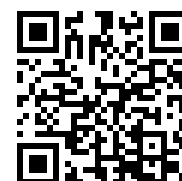
Extrator com gancho de extração autocentrante

Para remover rolamentos, engrenagens, discos, etc.

Artigo Nº 225-1

Série 225

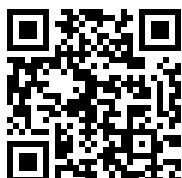
EAN 4021176123405



	Características	Métrico	Polegada
	Extensão externa	30 - 50 mm	1 3/16 - 2 inch
	Comprimento do gancho	25 mm	1 inch
	Peso	1.12 kg	
	Quarto abaixo	4 mm	3/16 inch
	Quarto de drenagem secundária	14 mm	5/8 inch
	Profundidade de fixação	35 mm	1 3/8 inch



ainda necessita de



**Equipamento de martelo
deslizante**

22-0-1



Suportes

22-2

Tecnologias



AUTOGRIP

As garras de extração são automaticamente apertadas e centradas.

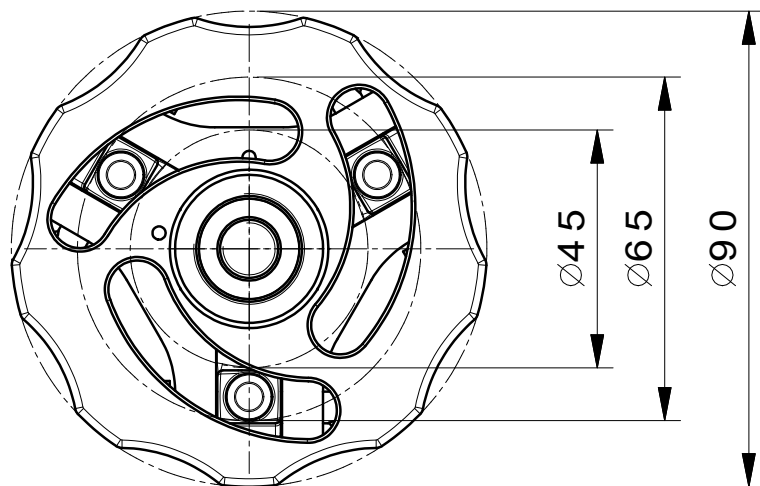
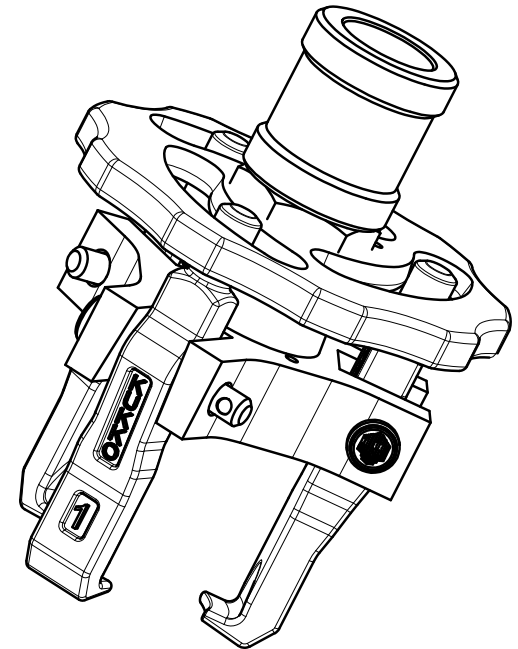
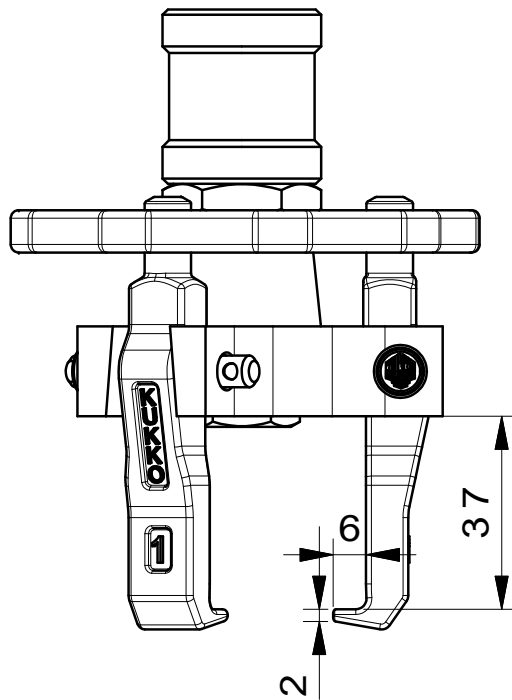
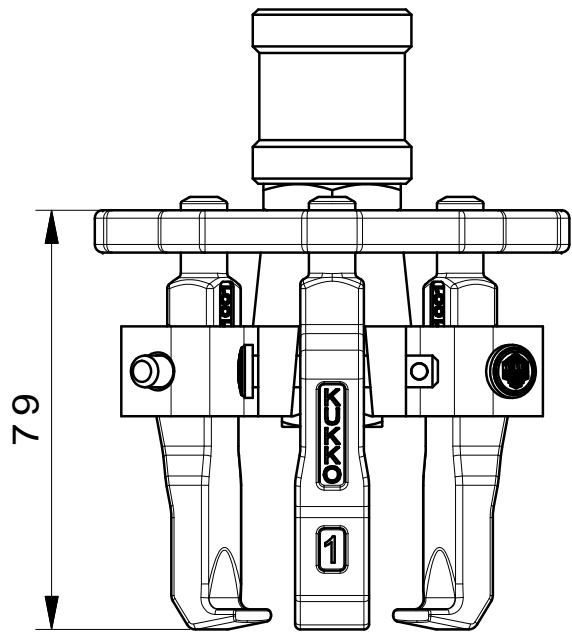



Faz parte de

Artigo Nº**Nome do produto**

K-225-1-C

Extrator universal de 3 braços com gancho de extração autocentrante



 Kleinbongartz & Kaiser oHG Werkzeugfabrik Hilden - Germany	Dokumentname: 225-1 Staub- und Fettkappenabzieher	Toleranz: DIN ISO 2768-m	
	Dokumentbeschreibung: Baugruppe	Material: Hoch legierter Werkzeugstahl / High alloy tool steel	
	Erstellt von: Schultes	Erstellungsdatum: 13/04/2016	Maßstab: 1:1
Teilbeschreibung: Staub- und Fettkappenabzieher/ Extractor with self-centering jaws		Wärmebehandlung / Härte: vergüteter Stahl/ tempered steel	
		Oberflächenbehandlung:	
Artikelnummer / ZNR.: 225-1	Dokumentversion: -	Schutzvermerk ISO 16016 beachten	