



Produkt navn

Aftrækker med selvcentrerende aftrækningskroge

Til aftrækning af lejer, tandhjul, skiver etc.

Varenr. 225-2

Serie 225

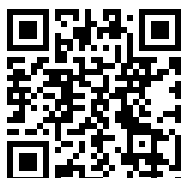
EAN 4021176123412



	Teknisk egenskab	Metrisk	Tomme
	Spændvidde udvendig	50 - 70 mm	2 - 2 3/4 inch
	Benlængde	25 mm	1 inch
	Vægt	1.235 kg	
	Rum nedenunder	4 mm	3/16 inch
	Rum ved siden af	14 mm	5/8 inch
	Spænddybde	35 mm	1 3/8 inch

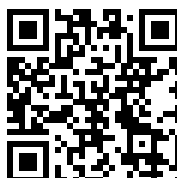


Skal udføres med



Glidehammeranordning

22-0-1



Modstøtter

22-2

Teknologier



AUTOGRIP

Aftrækkerkroge spændes og centrerer automatisk.



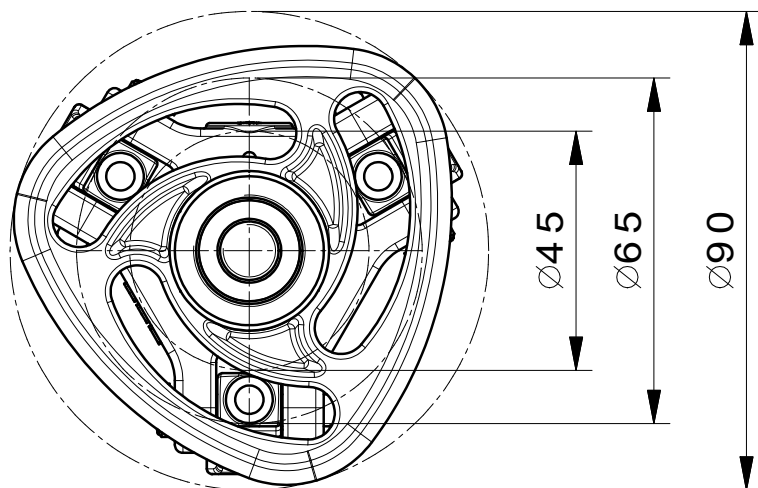
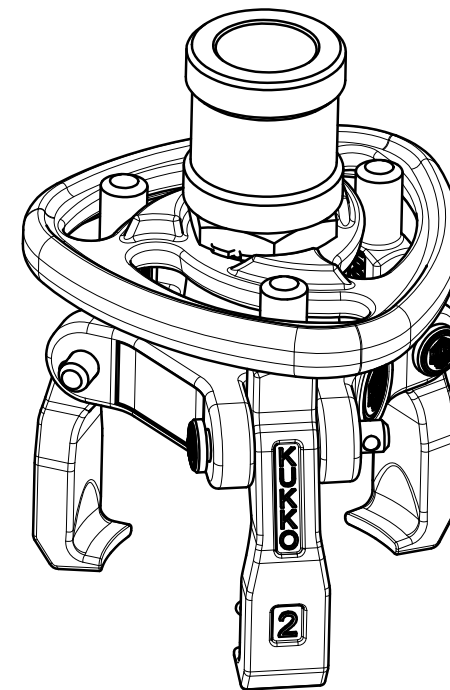
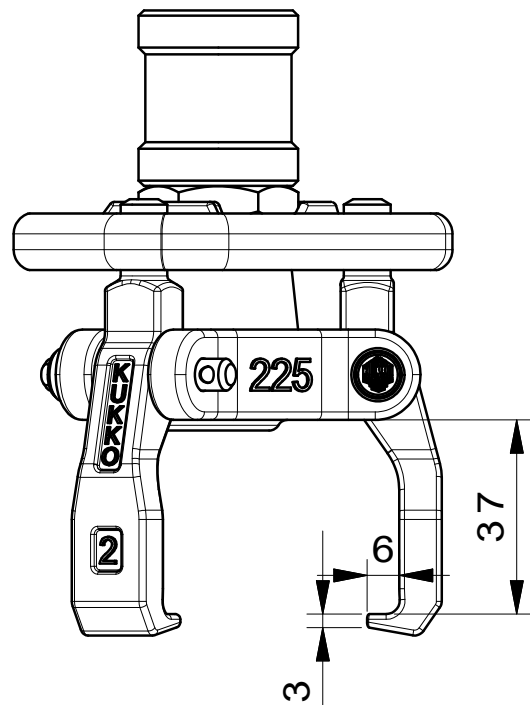
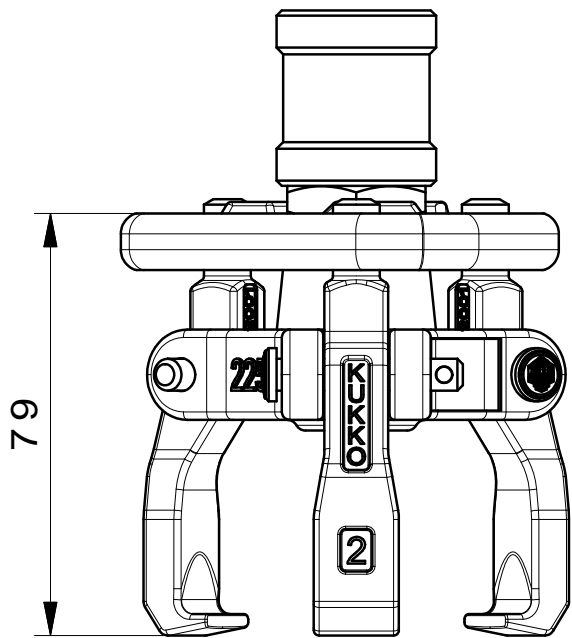
Er bestanddel af

Varenr.

Produktnavn

K-225-1-C

3-armet aftrækkesæt med selvcentrerende aftrækningskroge



 Kleinbongartz & Kaiser oHG Werkzeugfabrik Hilden - Germany	Dokumentname: 225-2 Staub- und Fettkappenabzieher	Toleranz: DIN ISO 2768-m
	Dokumentbeschreibung: Baugruppe	Material: -
Erstellt von: Schultes	Erstellungsdatum: 13/04/2016	Maßstab: 1:1
Teilbeschreibung: Staub- und Fettkappenabzieher/ Extractor with self-centering jaws		Wärmebehandlung / Härte: vergüteter Stahl/ tempered steel Oberflächenbehandlung:
Artikelnummer / ZNR.: 225-1	Dokumentversion: -	Schutzvermerk ISO 16016 beachten