



Nombre del producto

## Extractor con patas de extracción autocentrantes







Para extraer rodamientos, ruedas dentadas, discos, etc.

Núm. art. 225-2

Serie 225

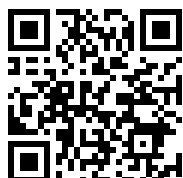
EAN 4021176123412



	<b>Atributo técnico</b>	<b>Métrico</b>	<b>Imperial</b>
	Envergadura de sujeción exterior	50 - 70 mm	2 - 2 3/4 inch
	Longitud del gancho	25 mm	1 inch
	Peso	1.235 kg	
	Espacio debajo	4 mm	3/16 inch
	Espacio adyacente	14 mm	5/8 inch
	Profundidad de sujeción	35 mm	1 3/8 inch

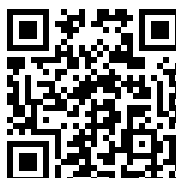


necesita de



**Martillo de correa**

22-0-1



**Contraapoyo**

22-2

## Tecnologías



### **AUTOGRIP**

Los ganchos de tracción se tensan y centran automáticamente.



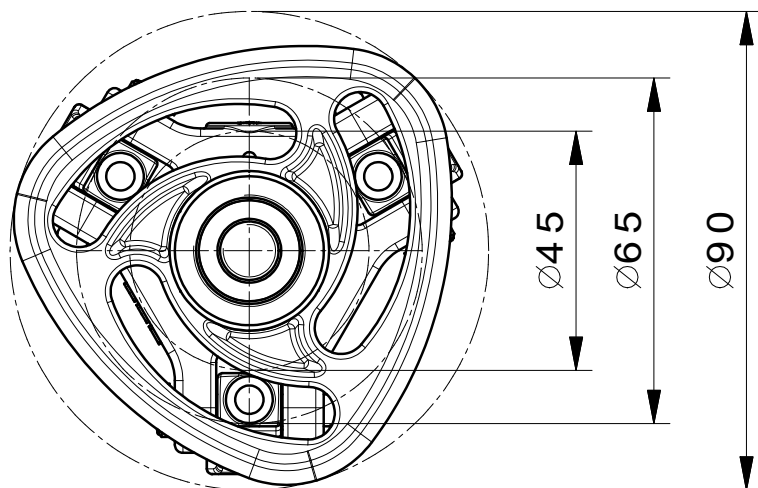
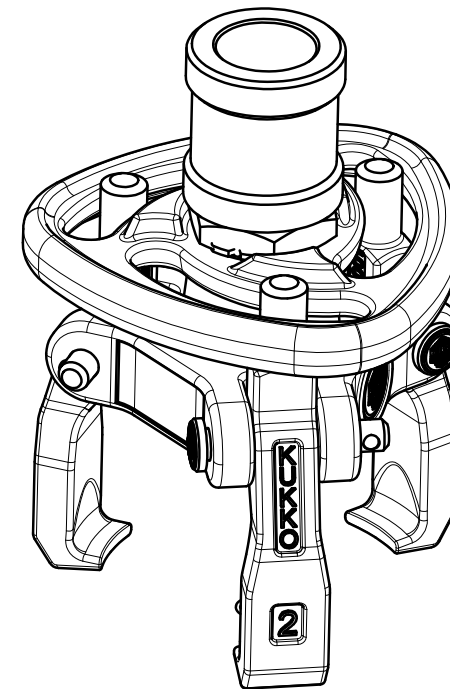
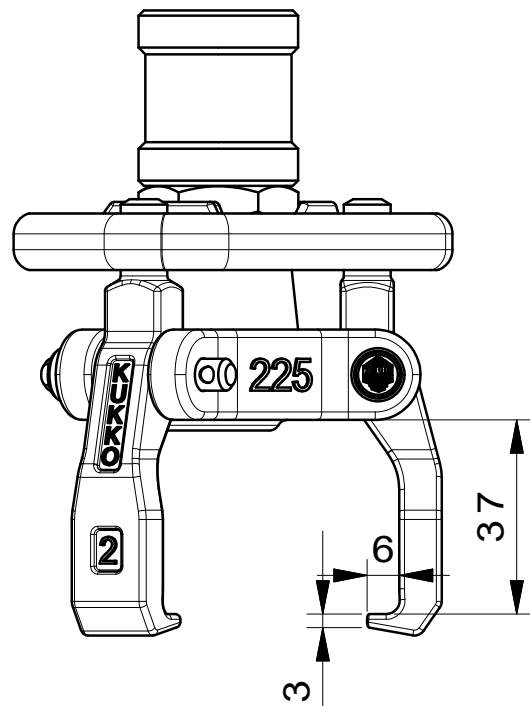
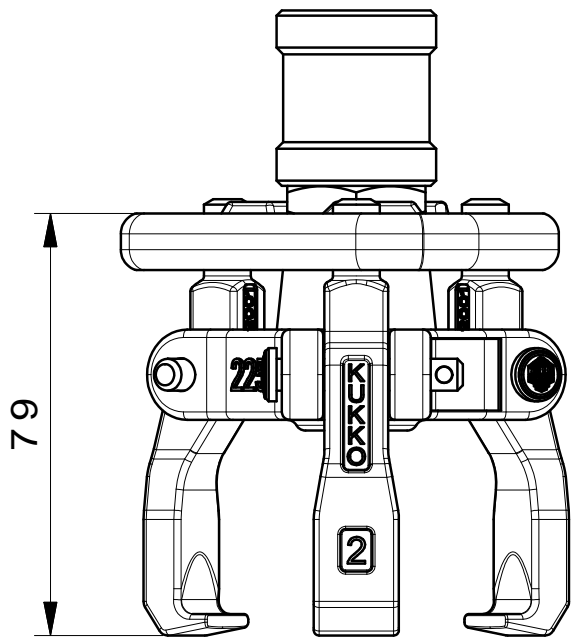
## Es parte de

**Núm. art.**

**Nombre del producto**

K-225-1-C

Juego de extractores de 3 brazos con ganchos de extracción autocentrantes



 <b>Kleinbongartz &amp; Kaiser oHG</b> Werkzeugfabrik Hilden - Germany	Dokumentname: 225-2 Staub- und Fettkappenabzieher	Toleranz: DIN ISO 2768-m
	Dokumentbeschreibung: Baugruppe	Material: -
Erstellt von: Schultes	Erstellungsdatum: 13/04/2016	Maßstab: 1:1
Teilbeschreibung: Staub- und Fettkappenabzieher/ Extractor with self-centering jaws		Wärmebehandlung / Härte: vergüteter Stahl/ tempered steel
Oberflächenbehandlung:		Schutzvermerk ISO 16016 beachten
Artikelnummer / ZNR.: 225-1	Dokumentversion: -	