



Nom du produit

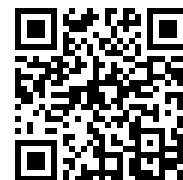
## Extracteur avec griffes auto-centreuses







Pour le retrait de roulements, de cames, de disques, etc.

Réf. 225-2

Gammes 225

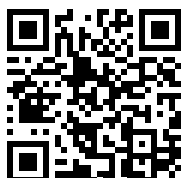
Code à barre 4021176123412



	Caractéristique technique	Métrique	Impérial
	Capacité de serrage extérieure	50 - 70 mm	2 - 2 3/4 inch
	Longueur du crochet	25 mm	1 inch
	Poids	1.235 kg	
	Espace ci-dessous	4 mm	3/16 inch
	Pièce à côté	14 mm	5/8 inch
	Profondeur de serrage	35 mm	1 3/8 inch

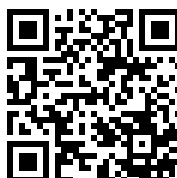


encore nécessaire



**Dispositif à masse  
coulissante**

22-0-1



**Contre-appui**

22-2

## Technologies



### **AUTOGRIP**

Les mâchoires sont  
automatiquement tendues et  
centrées.



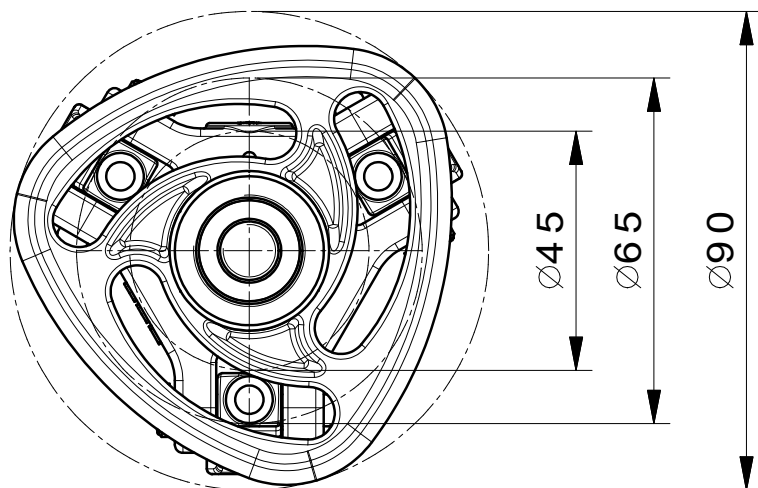
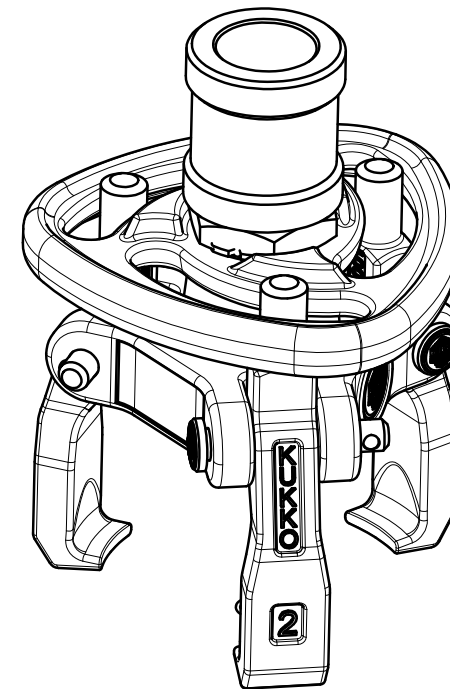
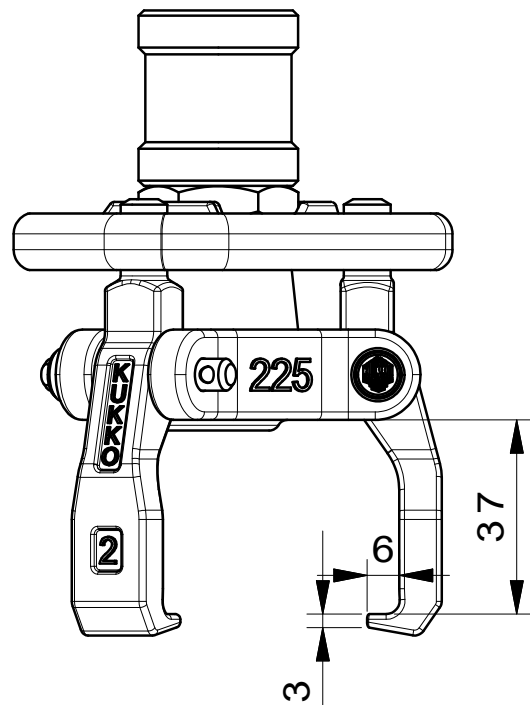
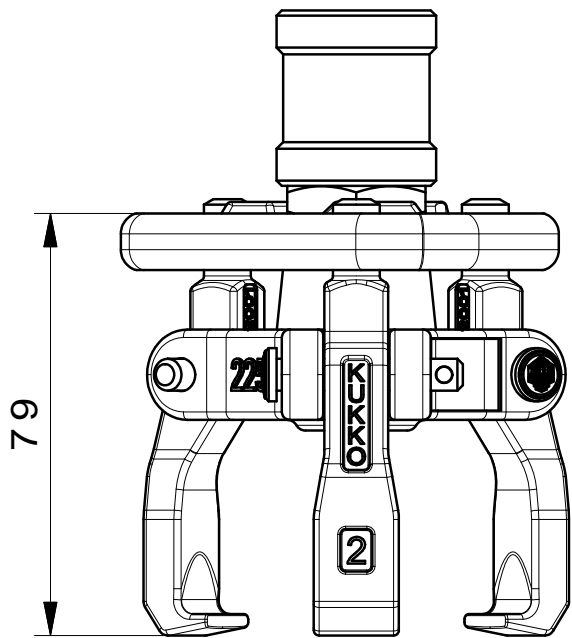
## Parti du

**Réf.**

**Nom du produit**

K-225-1-C

Jeu d'extracteurs à 3 bras avec griffes d'extraction autocentreuses



 <b>Kleinbongartz &amp; Kaiser oHG</b> Werkzeugfabrik Hilden - Germany	Dokumentname: 225-2 Staub- und Fettkappenabzieher	Toleranz: DIN ISO 2768-m
	Dokumentbeschreibung: Baugruppe	Material: -
Erstellt von: Schultes	Erstellungsdatum: 13/04/2016	Maßstab: 1:1
Teilbeschreibung: Staub- und Fettkappenabzieher/ Extractor with self-centering jaws		Wärmebehandlung / Härte: vergüteter Stahl/ tempered steel
		Oberflächenbehandlung:
Artikelnummer / ZNR.: 225-1	Dokumentversion: -	Schutzvermerk ISO 16016 beachten