



商品名

プーラー、自動求心式の爪付







ベアリング、ギア、ディスク（盤）の引き抜き用。

商品番号 225-2

シリーズ 225

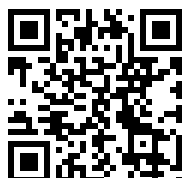
JANコード 4021176123412



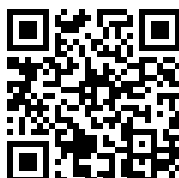
	技術属性	メートル	インペリアル
	スパン 外側	50 - 70 mm	2 - 2 3/4 inch
	フックの長さ	25 mm	1 inch
	重量	1.235 kg	
	下部の空間	4 mm	3/16 inch
	隣接する空間	14 mm	5/8 inch
	クランプ深さ	35 mm	1 3/8 inch



必要:



スライドハンマー装置
22-0-1



カウンターステイ
22-2

テクノロジー



AUTOGRIP

爪は自動的にクランプ、センタリングします。



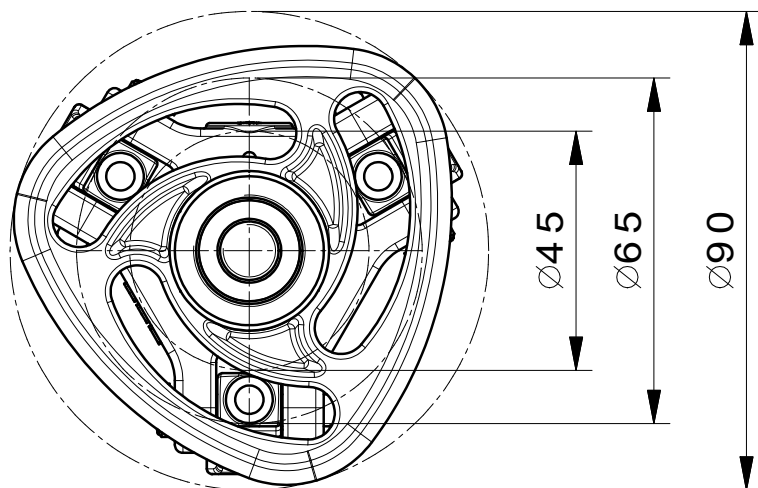
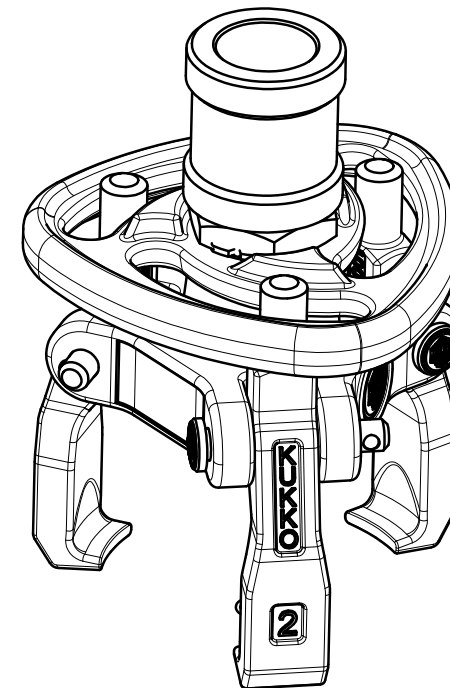
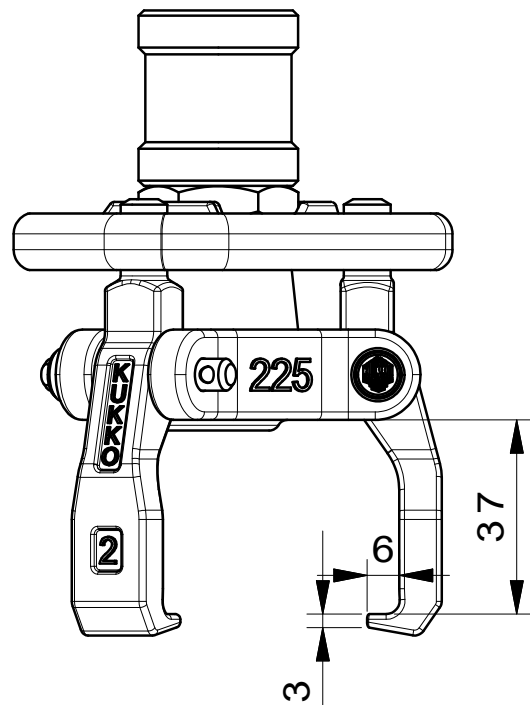
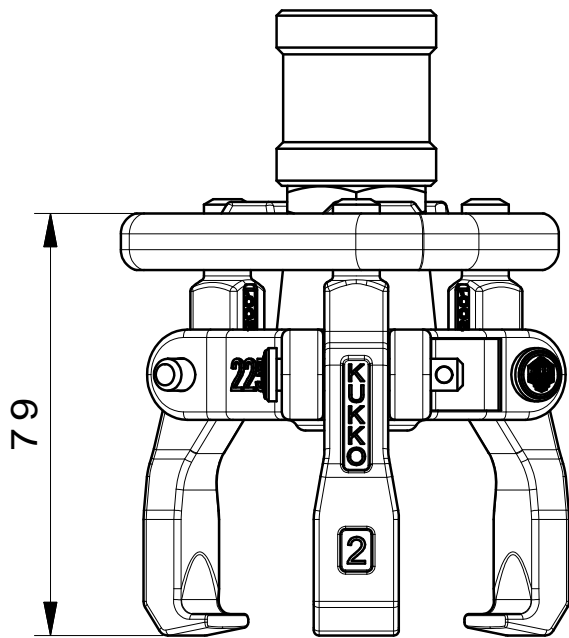
は次のものの構成要素です:

商品番号

商品名

K-225-1-C

2本アームプーラーセット、自動求心式爪付。



 Kleinbongartz & Kaiser oHG Werkzeugfabrik Hilden - Germany	Dokumentname: 225-2 Staub- und Fettkappenabzieher	Toleranz: DIN ISO 2768-m
	Dokumentbeschreibung: Baugruppe	Material: -
Erstellt von: Schultes	Erstellungsdatum: 13/04/2016	Maßstab: 1:1
Teilbeschreibung: Staub- und Fettkappenabzieher/ Extractor with self-centering jaws		Wärmebehandlung / Härte: vergüteter Stahl/ tempered steel
Oberflächenbehandlung:		
Artikelnummer / ZNR.: 225-1	Dokumentversion: -	Schutzvermerk ISO 16016 beachten