

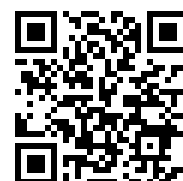


Nazwa produktu

Ściągacz osłon przeciwpylowych i osłonek zasobnika smaru

Do ściągania łożysk, kół zębatych, tarcz, itp.

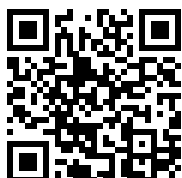
Numer artykułu 225-2
 Seria 225
 EAN 4021176123412



	Cecha techniczna	Metryczne	Imperial
	Odległość mocowania zewnętrzna	50 - 70 mm	2 - 2 3/4 inch
	Długość haka	25 mm	1 inch
	Ciężar	1.235 kg	
	Przestrzeń poniżej	4 mm	3/16 inch
	Raum nebendran	14 mm	5/8 inch
	Głębokość mocowania	35 mm	1 3/8 inch

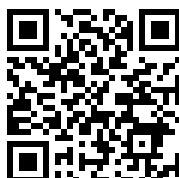


Należy uzupełnić o



**Przyrząd z młotkiem
ślizgowym**

22-0-1



Podpornica

22-2

Technologie



AUTOGRIP

Haki ściąające są automatycznie napinane i centrowane.



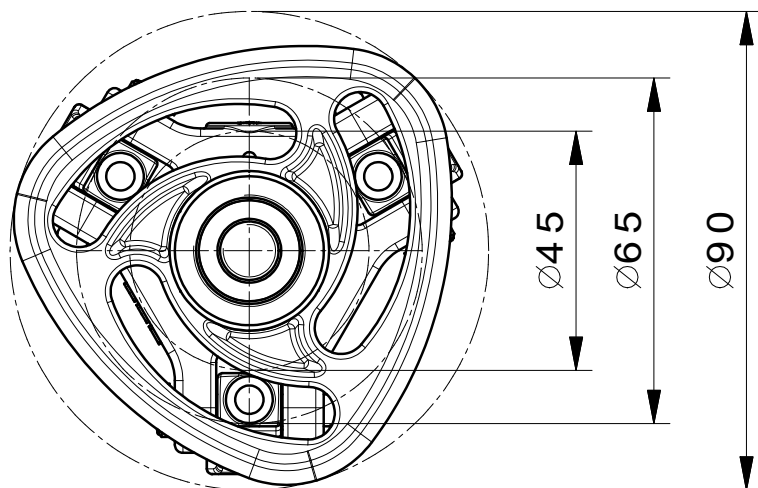
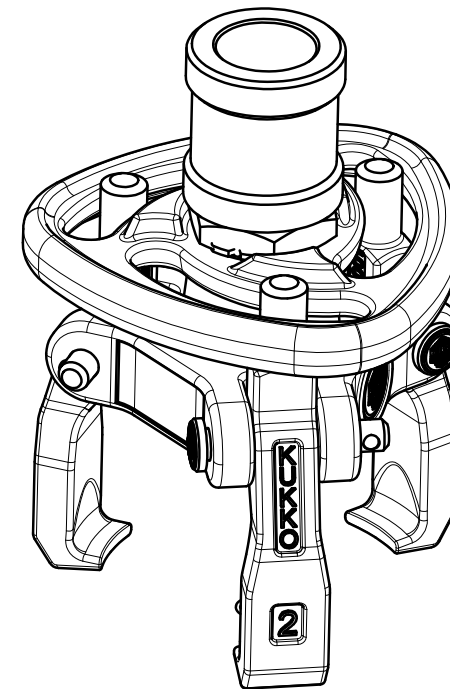
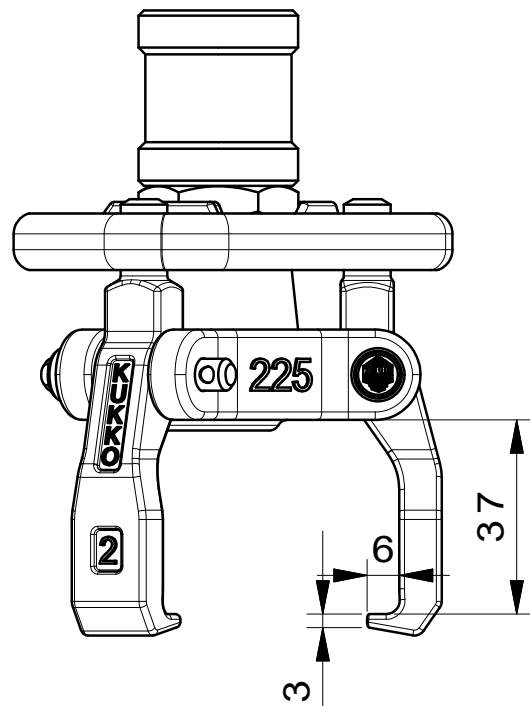
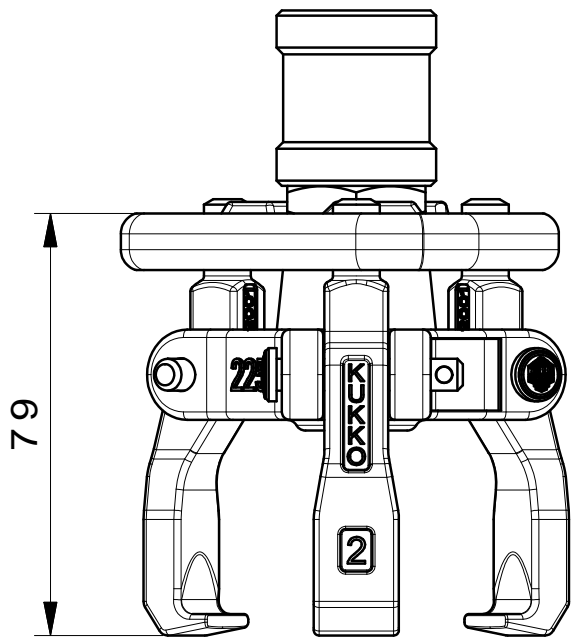
Stanowi część

Numer artykułu

Nazwa produktu

K-225-1-C

Zestaw ściągaczy 3-ramienny z samocentrującymi ramionami



 Kleinbongartz & Kaiser oHG Werkzeugfabrik Hilden - Germany	Dokumentname: 225-2 Staub- und Fettkappenabzieher	Toleranz: DIN ISO 2768-m
	Dokumentbeschreibung: Baugruppe	Material: -
Erstellt von: Schultes	Erstellungsdatum: 13/04/2016	Maßstab: 1:1
Teilbeschreibung: Staub- und Fettkappenabzieher/ Extractor with self-centering jaws		Wärmebehandlung / Härte: vergüteter Stahl/ tempered steel
Oberflächenbehandlung:		Schutzvermerk ISO 16016 beachten
Artikelnummer / ZNR.: 225-1	Dokumentversion: -	