



Nom du produit

Extracteur avec griffes autocentreuses

Pour le retrait de roulements, de cames, de disques, etc.

Réf. 225-3

Gammes 225

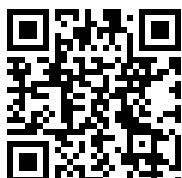
Code à barre 4021176123429



	Caractéristique technique	Métrique	Impérial
	Capacité de serrage extérieure	70 - 90 mm	2 3/4 - 3 1/2 inch
	Longueur du crochet	30 mm	1 3/16 inch
	Poids	1.22 kg	
	Espace ci-dessous	4 mm	3/16 inch
	Pièce à côté	14 mm	5/8 inch
	Profondeur de serrage	55 mm	2 3/16 inch

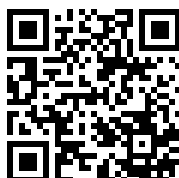


encore nécessaire



**Dispositif à masse
coulissante**

22-0-1



Contre-appui

22-2

Technologies



AUTOGRIP

Les mâchoires sont
automatiquement tendues et
centrées.



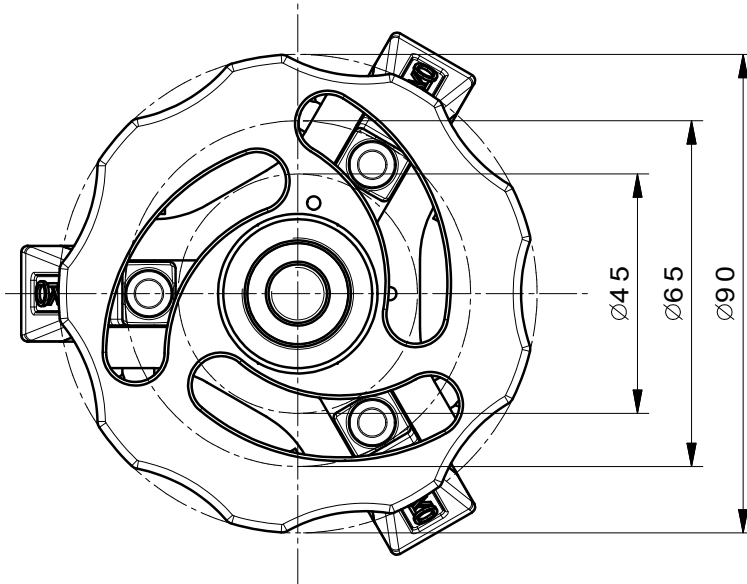
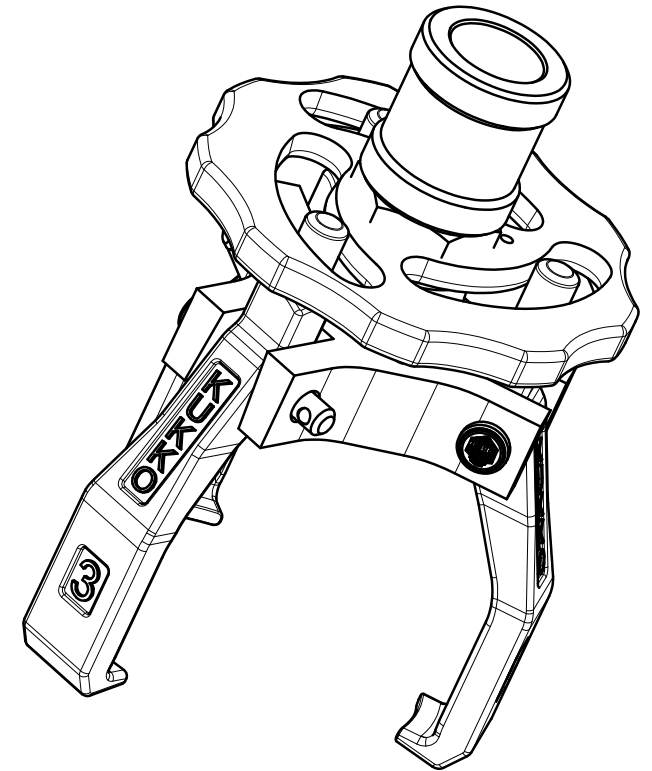
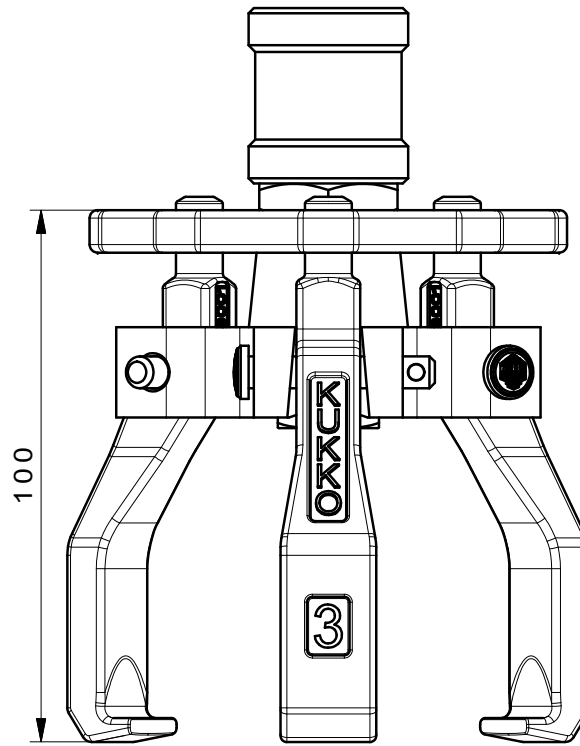
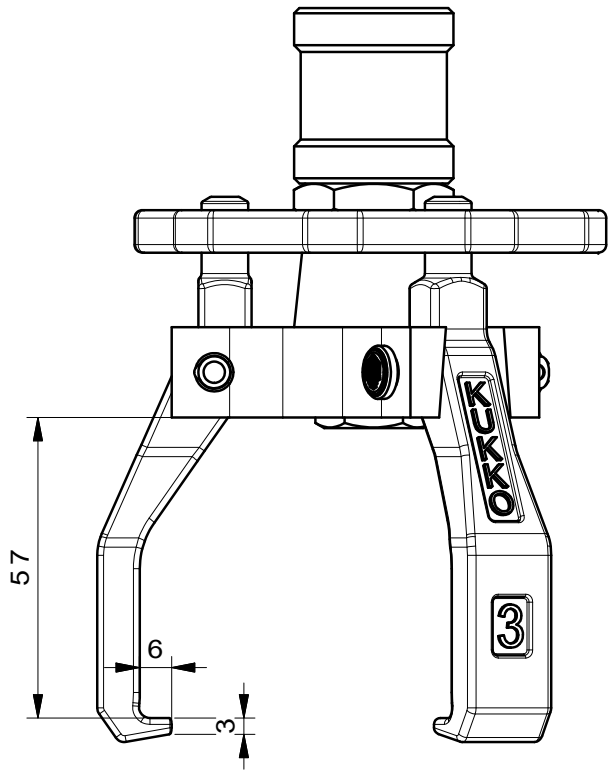
Parti du

Réf.

Nom du produit

K-225-1-C

Jeu d'extracteurs à 3 bras avec griffes d'extraction autocentreuses



 Kleinbongartz & Kaiser oHG Werkzeugfabrik Hilden - Germany	Dokumentname: 225-3 Staub- und Fettkappenabzieher	Toleranz: DIN ISO 2768-m
	Dokumentbeschreibung: Baugruppe	Material: Hoch legierter Werkzeugstahl / High alloy tool steel
Erstellt von: Schultes	Erstellungsdatum: 13/04/2016	Maßstab: 1:1
Teilbeschreibung: Staub- und Fettkappenabzieher/ Extractor with self-centering jaws		Wärmebehandlung / Härte: vergüteter Stahl/ tempered steel
Oberflächenbehandlung:		Schutzvermerk ISO 16016 beachten
Artikelnummer / ZNR.: 225-3	Dokumentversion: -	