



商品名

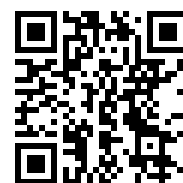
プーラー、自動求心式の爪付

ベアリング、ギア、ディスク（盤）の引き抜き用。

商品番号 225-3

シリーズ 225

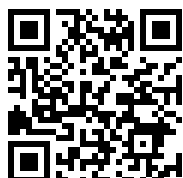
JANコード 4021176123429



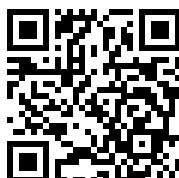
	技術属性	メートル	インペリアル
	スパン 外側	70 - 90 mm	2 3/4 - 3 1/2 inch
	フックの長さ	30 mm	1 3/16 inch
	重量	1.22 kg	
	下部の空間	4 mm	3/16 inch
	隣接する空間	14 mm	5/8 inch
	クランプ深さ	55 mm	2 3/16 inch



必要:



スライドハンマー装置
22-0-1



カウンターステイ
22-2

テクノロジー



AUTOGRIP

爪は自動的にクランプ、センタリングします。



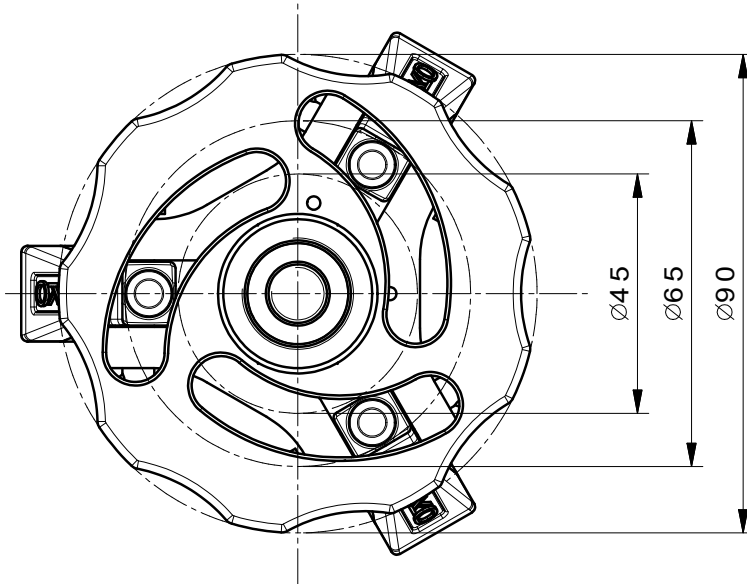
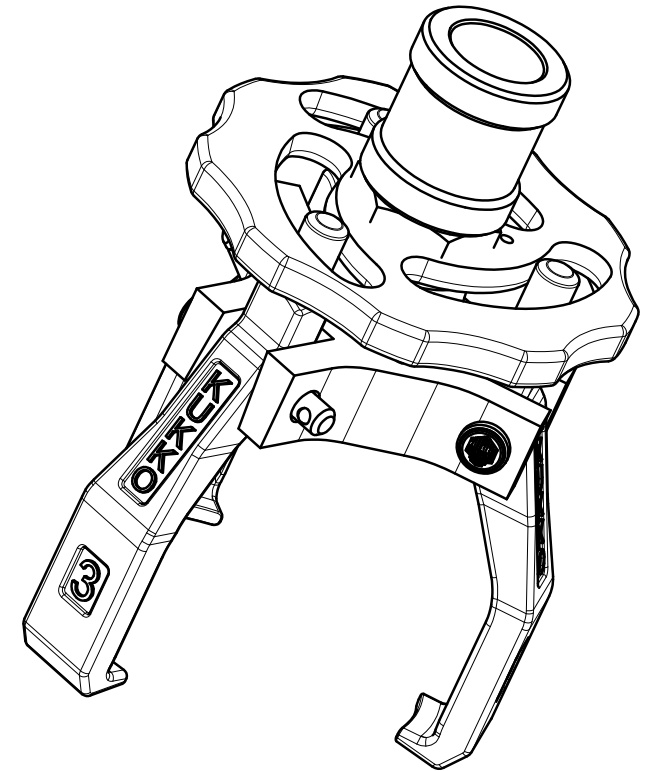
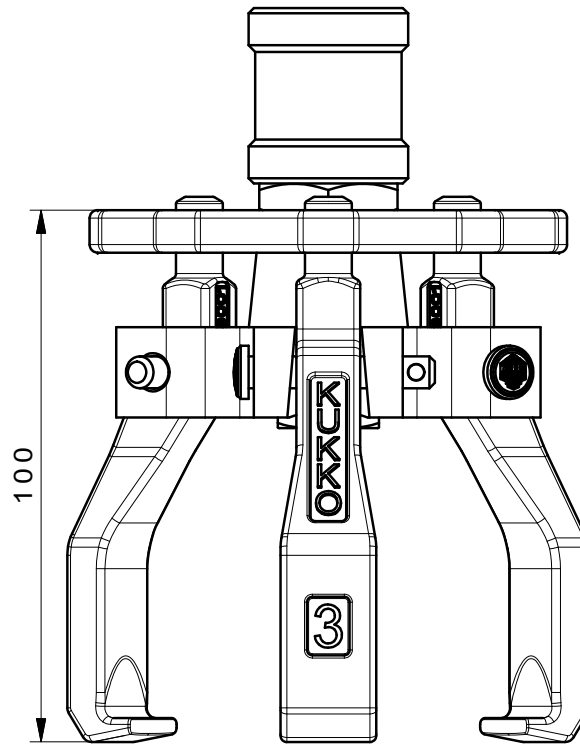
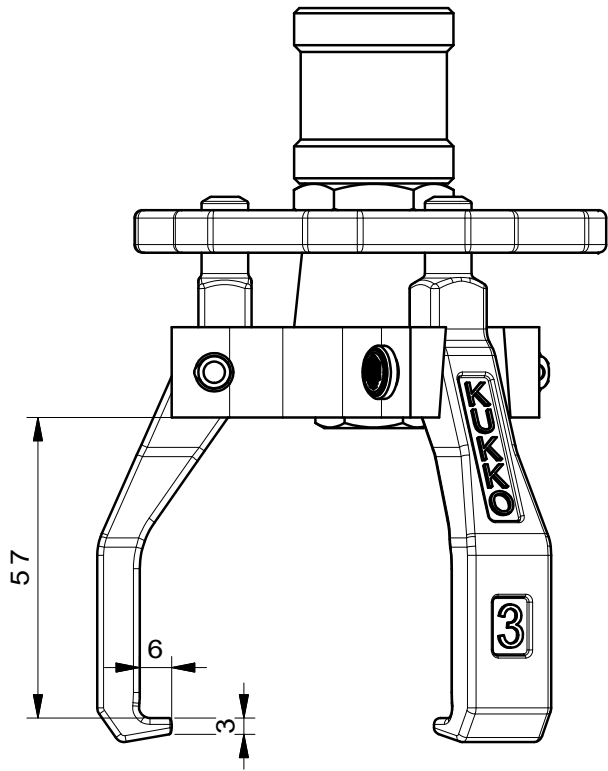
は次のものの構成要素です:

商品番号

商品名

K-225-1-C

2本アームプーラーセット、自動求心式爪付。



 Kleinbongartz & Kaiser oHG Werkzeugfabrik Hilden - Germany	Dokumentname: 225-3 Staub- und Fettkappenabzieher	Toleranz: DIN ISO 2768-m
	Dokumentbeschreibung: Baugruppe	Material: Hoch legierter Werkzeugstahl / High alloy tool steel
	Erstellt von: Schultes	Erstellungsdatum: 13/04/2016
Teilbeschreibung: Staub- und Fettkappenabzieher/ Extractor with self-centering jaws		Wärmebehandlung / Härte: vergüteter Stahl/ tempered steel
		Oberflächenbehandlung:
Artikelnummer / ZNR.: 225-3	Dokumentversion: -	Schutzvermerk ISO 16016 beachten