



Nome do produto

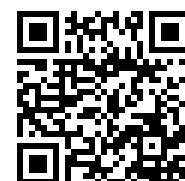
Extrator com gancho de extração autocentrante







Para remover rolamentos, engrenagens, discos, etc.

Artigo Nº 225-3

Série 225

EAN 4021176123429



	Características	Métrico	Polegada
	Extensão externa	70 - 90 mm	2 3/4 - 3 1/2 inch
	Comprimento do gancho	30 mm	1 3/16 inch
	Peso	1.22 kg	
	Quarto abaixo	4 mm	3/16 inch
	Quarto de drenagem secundária	14 mm	5/8 inch
	Profundidade de fixação	55 mm	2 3/16 inch



ainda necessita de



**Equipamento de martelo
deslizante**

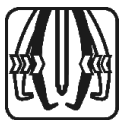
22-0-1



Suportes

22-2

Tecnologias



AUTOGRIP

As garras de extração são automaticamente apertadas e centradas.

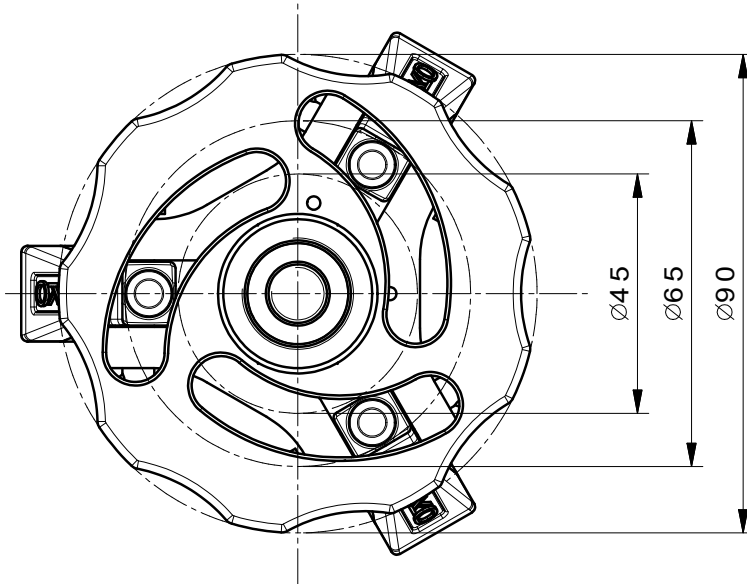
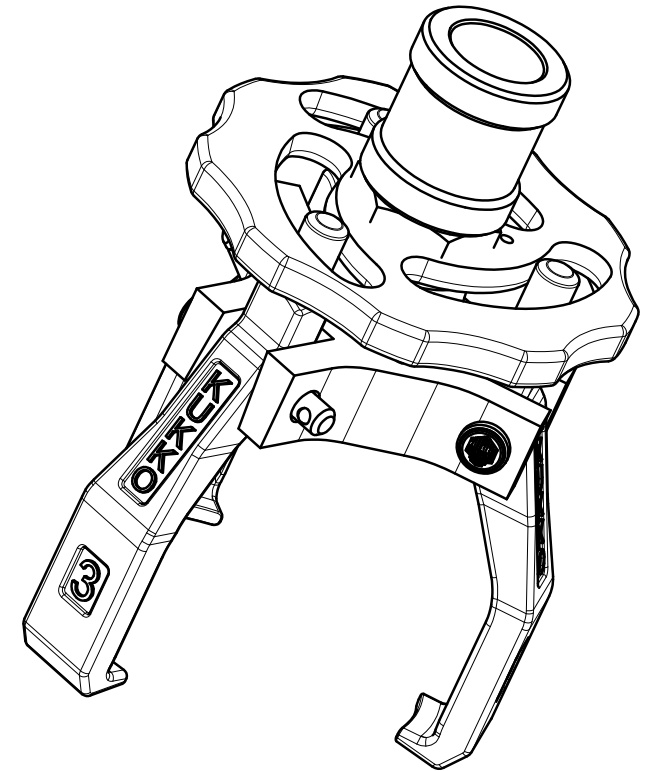
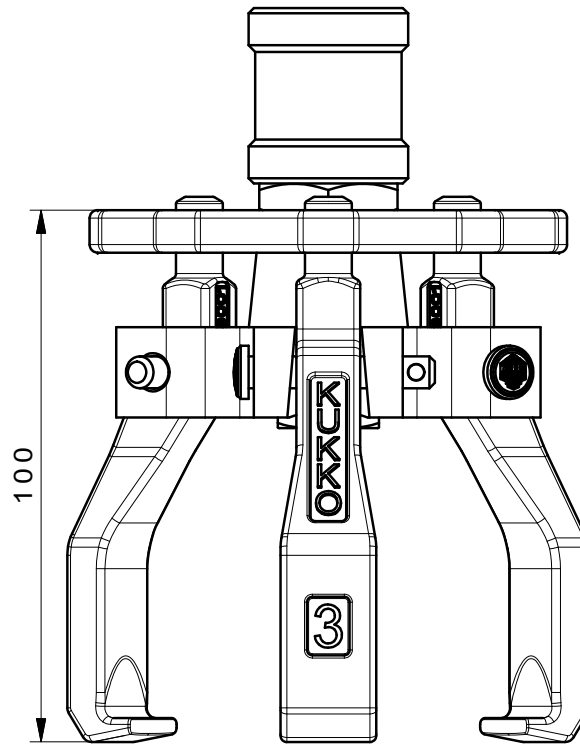
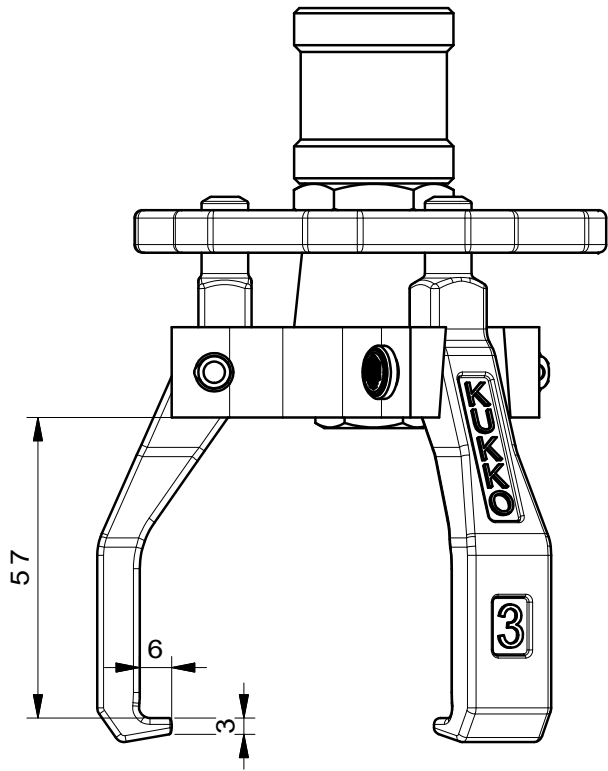



Faz parte de

Artigo Nº**Nome do produto**

K-225-1-C

Extrator universal de 3 braços com gancho de extração autocentrante



 Kleinbongartz & Kaiser oHG Werkzeugfabrik Hilden - Germany	Dokumentname: 225-3 Staub- und Fettkappenabzieher	Toleranz: DIN ISO 2768-m
	Dokumentbeschreibung: Baugruppe	Material: Hoch legierter Werkzeugstahl / High alloy tool steel
Erstellt von: Schultes	Erstellungsdatum: 13/04/2016	Maßstab: 1:1
Teilbeschreibung: Staub- und Fettkappenabzieher/ Extractor with self-centering jaws		Wärmebehandlung / Härte: vergüteter Stahl/ tempered steel
Oberflächenbehandlung:		
Artikelnummer / ZNR.: 225-3	Dokumentversion: -	Schutzvermerk ISO 16016 beachten