



Название артикула

## Съёмник с самоцентрирующимися захватами

Для демонтажа подшипников, зубчатых колес, шкивов и т.д.

№ арт. 225-3

Серия 225

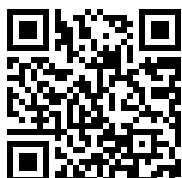
штрих-код 4021176123429



	Техническая характеристика	метрический	в дюймах
	Ширина фиксации внешняя	70 - 90 mm	2 3/4 - 3 1/2 inch
	Длина крюка	30 mm	1 3/16 inch
	Вес	1.22 kg	
	Raum unterhalb	4 mm	3/16 inch
	Raum nebendran	14 mm	5/8 inch
	Глубина фиксации	55 mm	2 3/16 inch



также потребуется



**Приспособление с  
обратным молотком**

22-0-1



**Контропора**

22-2

## Технологии



### **AUTOGRIP**

Крюки для снятия автоматически  
затягиваются и центрируются.



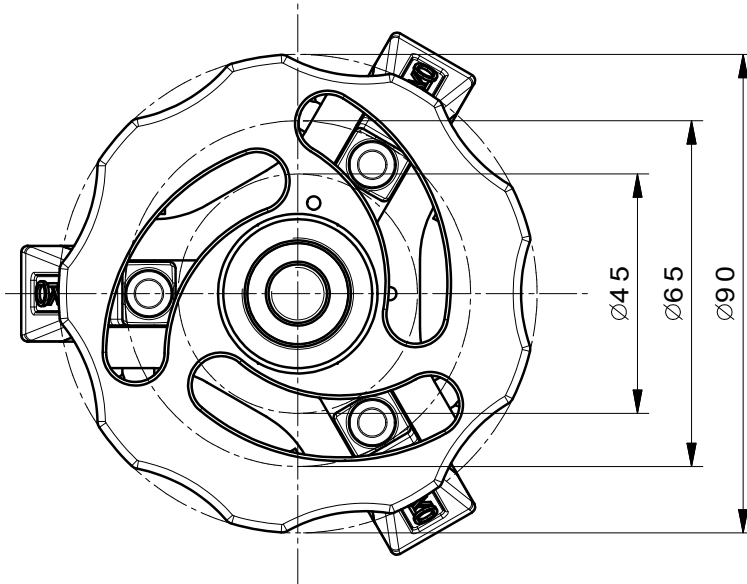
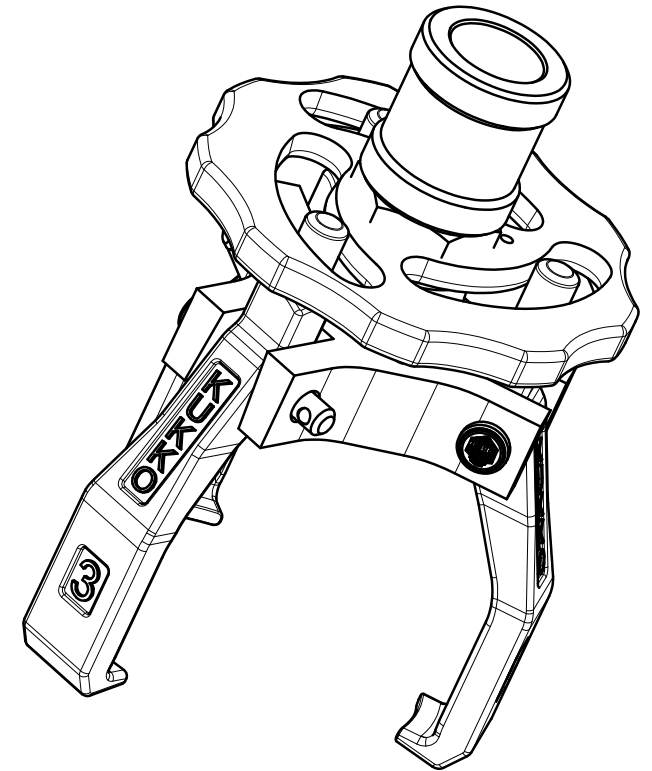
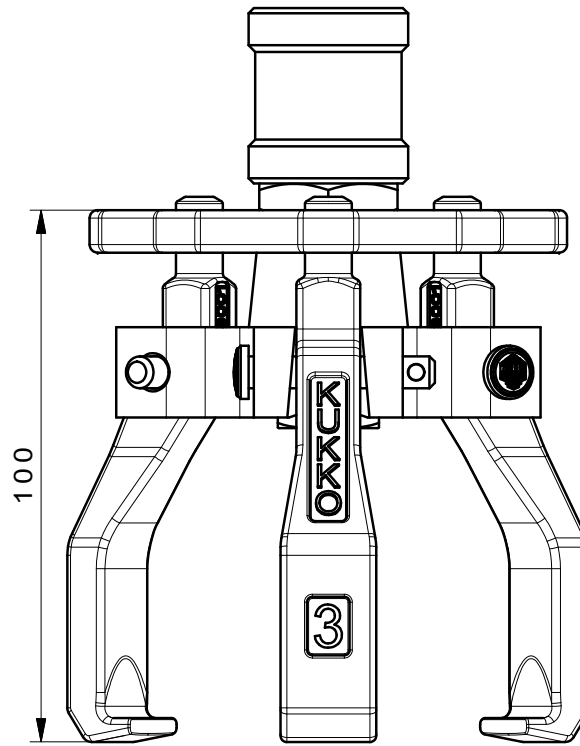
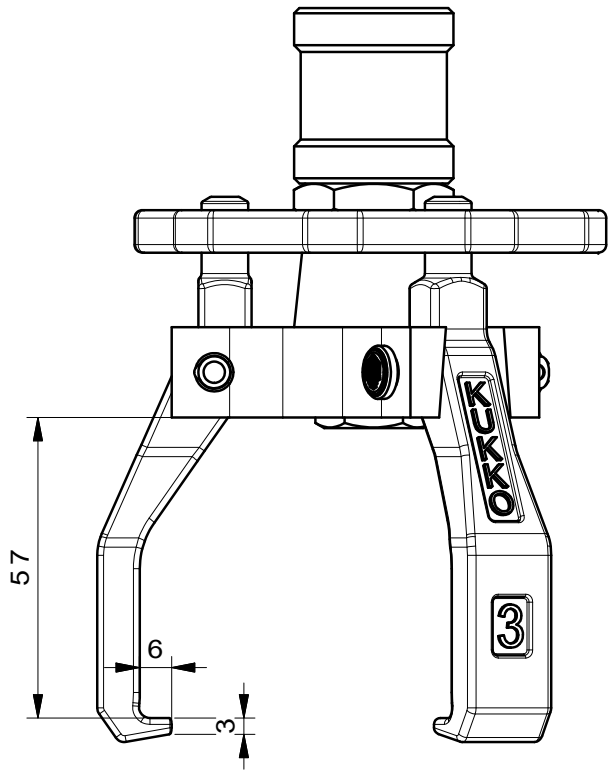
является частью

**№ арт.**

**Название артикула**

К-225-1-С

Набор трехзахватных съемников с самоцентрирующимися захватами



 <b>Kleinbongartz &amp; Kaiser oHG</b> Werkzeugfabrik Hilden - Germany	Dokumentname: 225-3 Staub- und Fettkappenabzieher	Toleranz: DIN ISO 2768-m
	Dokumentbeschreibung: Baugruppe	Material: Hoch legierter Werkzeugstahl / High alloy tool steel
Erstellt von: Schultes	Erstellungsdatum: 13/04/2016	Maßstab: 1:1
Teilbeschreibung: Staub- und Fettkappenabzieher/ Extractor with self-centering jaws		Wärmebehandlung / Härte: vergüteter Stahl/ tempered steel
Oberflächenbehandlung:		
Artikelnummer / ZNR.: 225-3	Dokumentversion: -	Schutzvermerk ISO 16016 beachten