



Ürün adı

## Kendinden merkezlenebilen çektirme kollarına sahip çıkartıcı

Yatakları, dişlileri, rondelaları vb. çıkarmak için.

Ürün No. 225-3

Seriler 225

EAN 4021176123429



	<b>Teknik özellik</b>	<b>Metrik</b>	<b>İmparatorluk</b>
	Açılma genişliği	70 - 90 mm	2 3/4 - 3 1/2 inch
	Çene uzunluğu	30 mm	1 3/16 inch
	Ağırlık	1.22 kg	
	Raum unterhalb	4 mm	3/16 inch
	Raum nebendran	14 mm	5/8 inch
	Derinlik	55 mm	2 3/16 inch



...ile tamamlanması gerekir



**Darbeli vurma kolu**

22-0-1



**Kontra dayama aparatı**

22-2

## Teknolojiler



### **AUTOGRIP**

Çeneler otomatik olarak gerilir ve ortalanır.



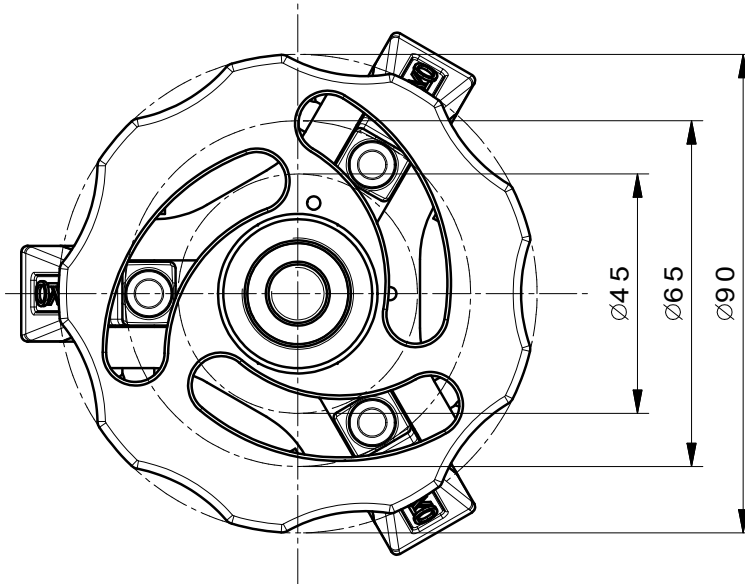
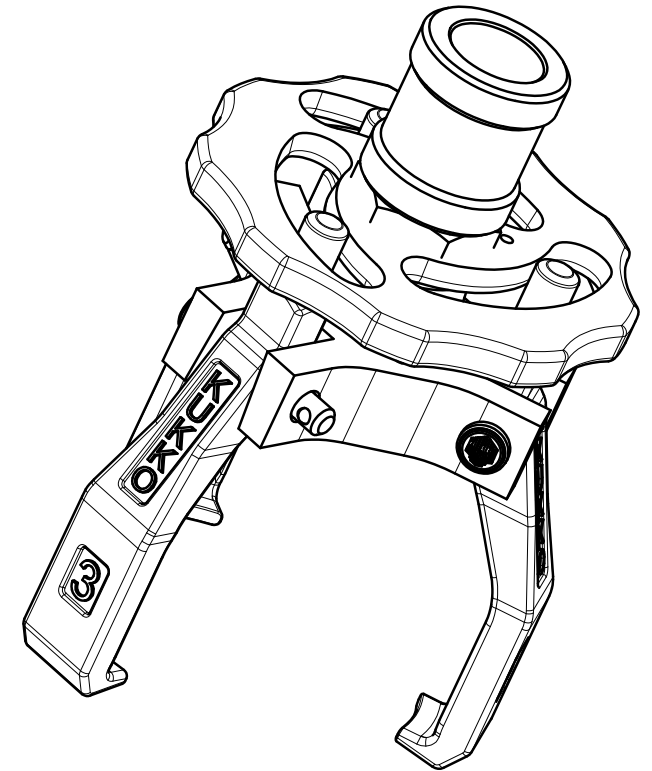
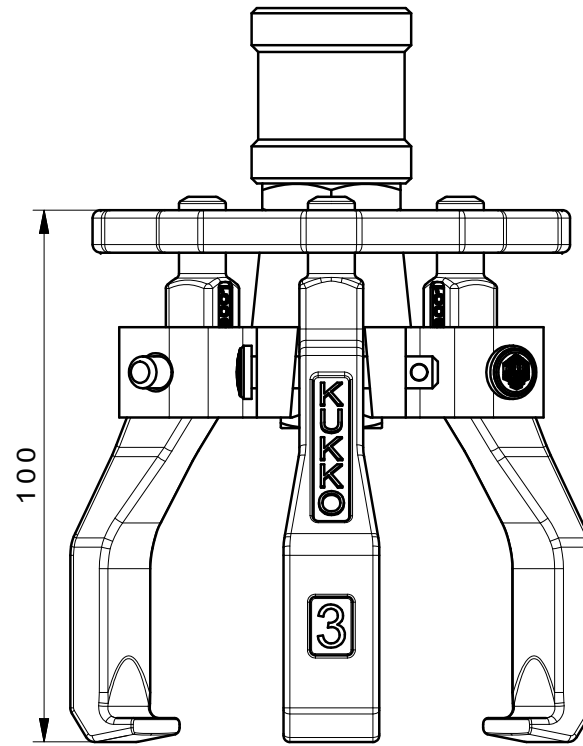
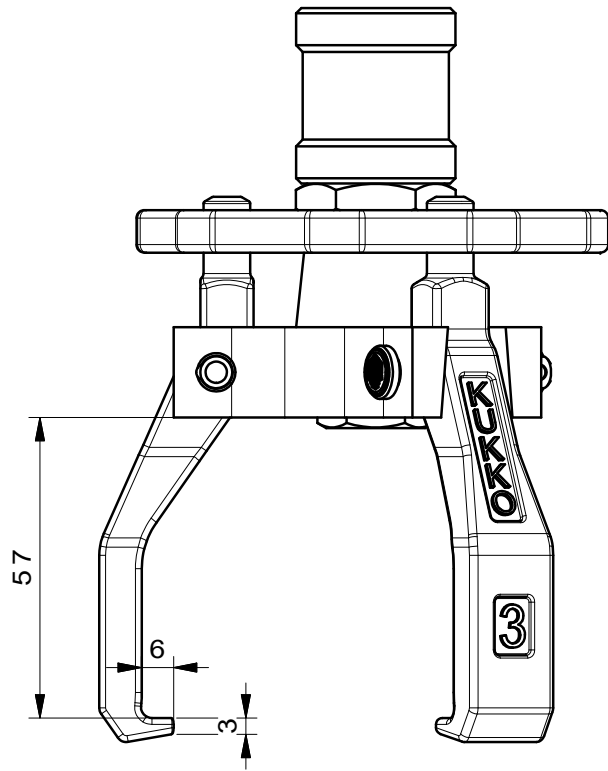
## Parçasıdır

**Ürün No.**

**Ürün adı**

K-225-1-C

Kendinden merkezlemeli 3-Kollu çekirme seti



 <b>Kleinbongartz &amp; Kaiser oHG</b> Werkzeugfabrik Hilden - Germany	Dokumentname: 225-3 Staub- und Fettkappenabzieher	Toleranz: DIN ISO 2768-m
	Dokumentbeschreibung: Baugruppe	Material: Hoch legierter Werkzeugstahl / High alloy tool steel
	Erstellt von: Schultes	Erstellungsdatum: 13/04/2016
Teilbeschreibung: Staub- und Fettkappenabzieher/ Extractor with self-centering jaws		Wärmebehandlung / Härte: vergüteter Stahl/ tempered steel
		Oberflächenbehandlung:
Artikelnummer / ZNR.: 225-3	Dokumentversion: -	Schutzvermerk ISO 16016 beachten