



产品名称

取出器带自定心拉马爪

用于拆卸轴承、齿轮、圆盘等。

编号 225-3

系列 225

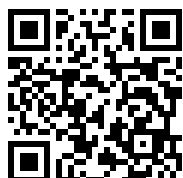
EAN 4021176123429



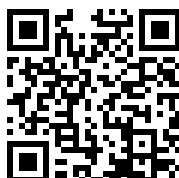
	技术规格	公制	英制
	跨度	70 - 90 mm	2 3/4 - 3 1/2 inch
	爪长	30 mm	1 3/16 inch
	重量	1.22 kg	
	下方空间	4 mm	3/16 inch
	邻近空间	14 mm	5/8 inch
	深度	55 mm	2 3/16 inch



完整



滑锤设备
22-0-1



反向支撑拉马
22-2

技术



自动夹紧

拉马爪自动夹紧并位于中间。



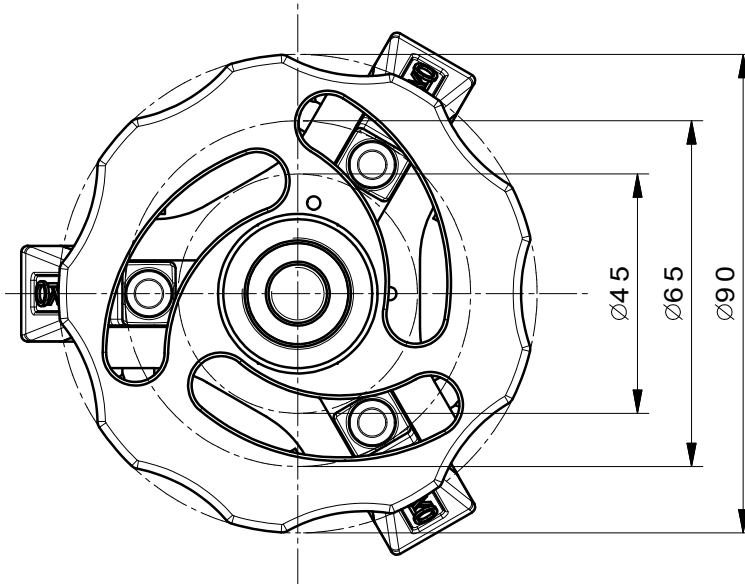
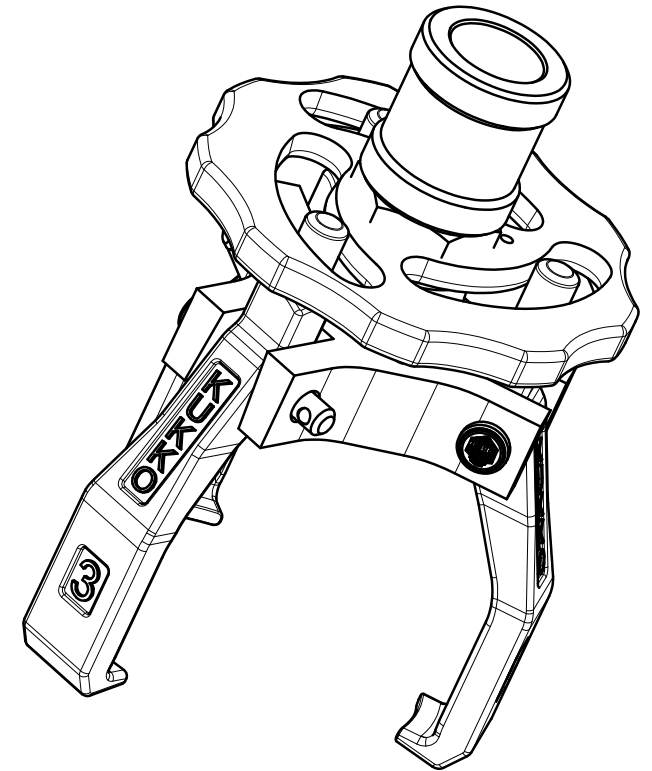
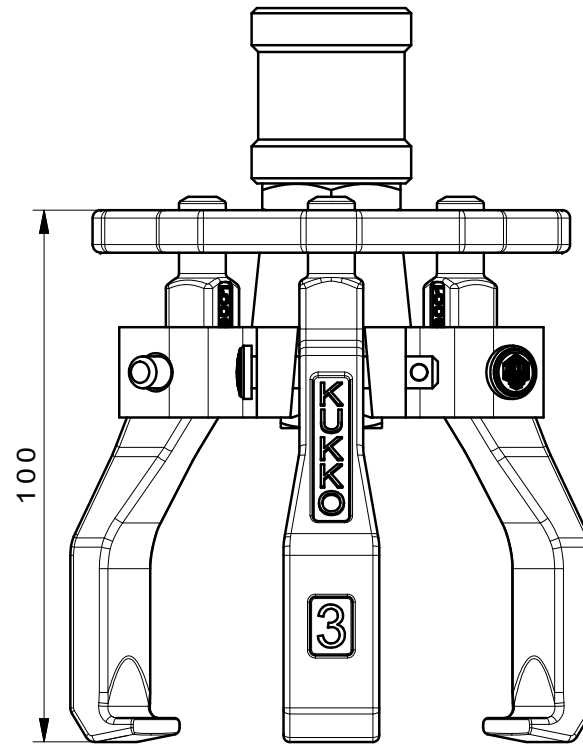
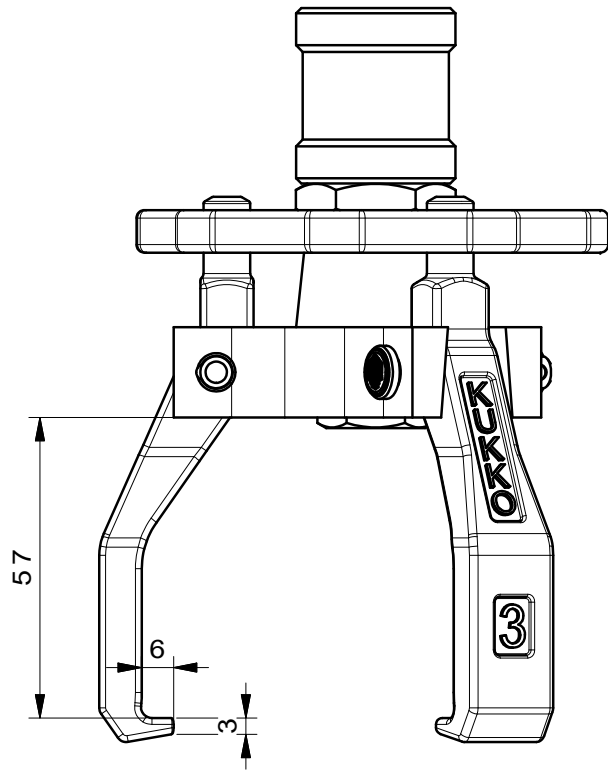
部分

编号

产品名称

K-225-1-C

三爪拉马套装，带自定心拉马爪



 Kleinbongartz & Kaiser oHG Werkzeugfabrik Hilden - Germany	Dokumentname: 225-3 Staub- und Fettkappenabzieher	Toleranz: DIN ISO 2768-m
	Dokumentbeschreibung: Baugruppe	Material: Hoch legierter Werkzeugstahl / High alloy tool steel
	Erstellt von: Schultes	Erstellungsdatum: 13/04/2016
Teilbeschreibung: Staub- und Fettkappenabzieher/ Extractor with self-centering jaws		Wärmebehandlung / Härte: vergüteter Stahl/ tempered steel
		Oberflächenbehandlung:
Artikelnummer / ZNR.: 225-3	Dokumentversion: -	Schutzvermerk ISO 16016 beachten