



Nom du produit \*

## Extracteur universel à 3 bras avec griffes d'extraction minces





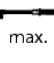



Pour le retrait de roulements, de cames, de disques, etc. dans des espaces étroits et difficiles d'accès.

Réf. 30-1-S

Gammes 30-S

Code à barre 4021176727771



	Caractéristique technique	Métrique	Impérial
	Capacité de serrage extérieure	27 - 90 mm	1 1/16 - 3 1/2 inch
	Profondeur de serrage	100 mm	3 7/8 inch
	Capacité de serrage intérieure	70 - 140 mm	2 3/4 - 5 1/2 inch
	6 pans mâles	17 mm	
max.	Charge maximale admissible	3 t	3 US t
	Moment de couple max.	40 Nm	29.5 ft lb
	Poids	1.335 kg	
	Espace ci-dessous	2,6 mm	1/8 inch
	Pièce à côté	14 mm	5/8 inch
J <sub>x</sub>	Nombre de crochets	3	3

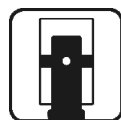


## Technologies



### GLIDE & FIX

La géométrie optimisée garantit le déplacement simple et rapide des mâchoires sur la traverse.



### ARMLOCK

Les serfouettes garantissent un maximum de stabilité pour la suspension de mâchoires dans l'élément coulissant.



### SWITCH

Ajustement optimal de la tige sur l'arbre grâce à l'embout de tige.



## Pièce de rechange

Réf.	Nom du produit
614135	Vis d'extraction mécanique.
1-91-S	3 griffes d'extraction minces (jeu)
30-1-T	Traverse à 3 bras

## Accessoires

Réf.	Nom du produit
1-90-S	3 Griffes d'extraction (Jeu)
1-190-S	3 Griffes d'extraction (Jeu)
1-250-S	3 Griffes d'extraction (Jeu)
1-400-S	3 Griffes d'extraction (Jeu)
1-91-S	3 griffes d'extraction minces (jeu)
1-191-S	3 griffes d'extraction minces (jeu)
1-251-S	3 griffes d'extraction minces (jeu)
1-94-S	3 griffes d'extraction extraminces (jeu)
1-194-S	3 griffes d'extraction extraminces (jeu)
1-254-S	3 griffes d'extraction extraminces (jeu)
1-V-100-S	3 rallonges de griffes (jeu)
1-V-150-S	3 rallonges de griffes (jeu)
K-600-014	Set de pièces de pression pour vis d'extraction KUKKO



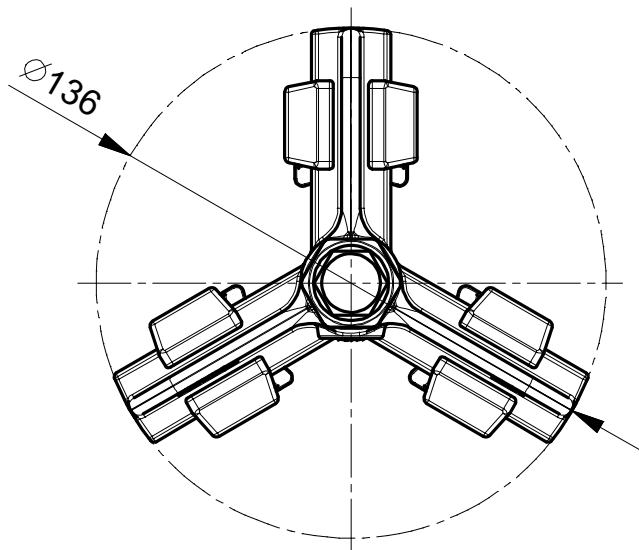
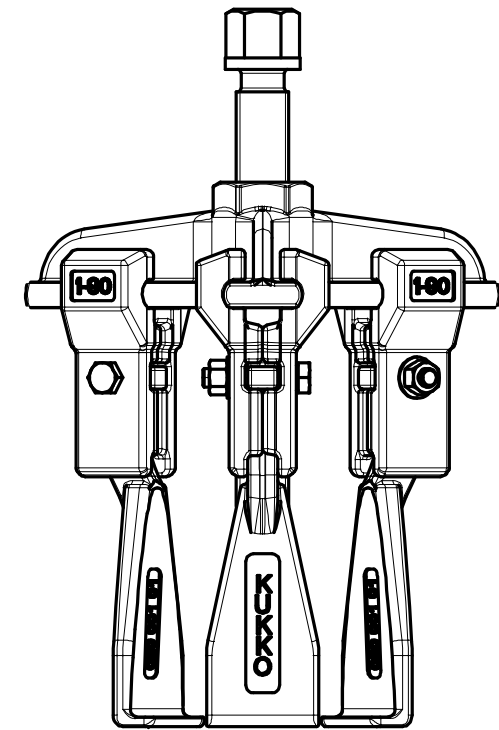
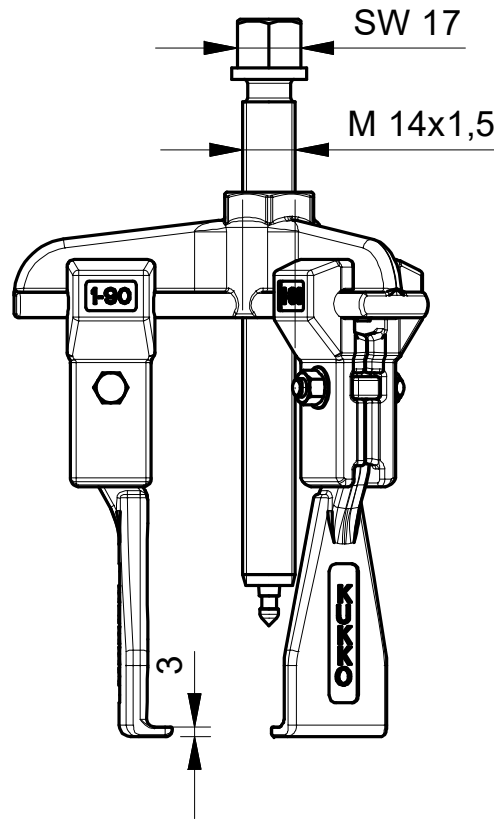
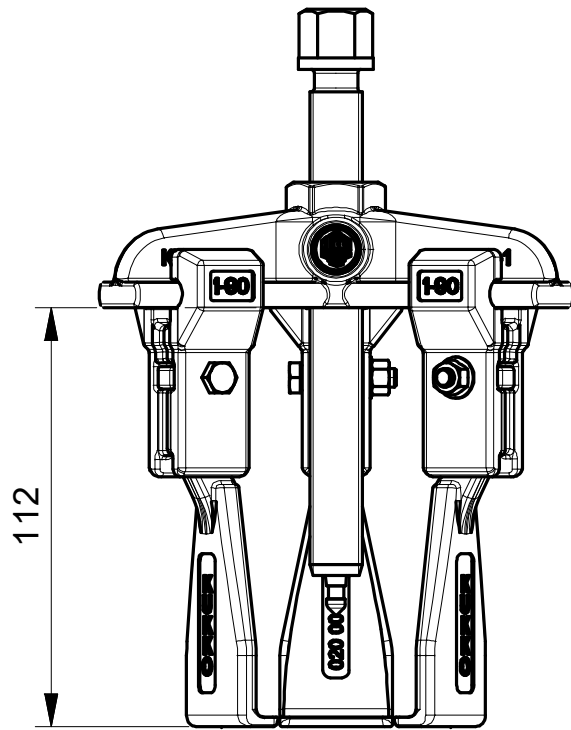
## Est aussi inclus dans

**Réf.**

**Nom du produit**

WT-004

Assortiment d'extracteurs – automobile – BASIC



 <p><b>Kleinbongartz &amp; Kaiser oHG</b> Werkzeugfabrik Hilden - Germany</p>	Dokumentname: 30-1-S_Universal Abzieher		Toleranz: DIN ISO 2768-m	
	Dokumentbeschreibung: Baugruppe		Material: Hoch legierter Werkzeugstahl / High alloy tool steel	
	Erstellt von: Breidenbach	Erstellungsdatum: 02/05/2018	Maßstab: 1:2	
Teilbeschreibung:  Universal Abzieher schmale Abzugshaken/ Universal 3-jaw puller with narrow jaws			Wärmebehandlung / Härte: vergüteter Stahl/ tempered steel	
Oberflächenbehandlung:			Schutzvermerk ISO 16016 beachten	
Artikelnummer / ZNR.: 30-1-S	Dokumentversion: -			