



商品名 *

3本アームユニバーサルプーラー、薄爪

狭くてなかなか手が届かない隙間のベアリング、歯車、ディスク等のプーリングに。

商品番号 30-1-S

シリーズ 30-S

JANコード 4021176727771



技術属性	メートル	インペリアル
 スパン 外側	27 - 90 mm	1 1/16 - 3 1/2 inch
 クランプ深さ	100 mm	3 7/8 inch
 クランプ幅 内側	70 - 140 mm	2 3/4 - 5 1/2 inch
 外側六角	17 mm	
max.  最大許容負荷	3 t	3 US t
max.  最大トルク	40 Nm	29.5 ft lb
 重量	1.335 kg	
 下部の空間	2,6 mm	1/8 inch
 隣接する空間	14 mm	5/8 inch
 フックの数	3	3

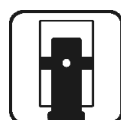


テクノロジー



GLIDE & FIX

最適化された形状により、クロスビーム上で軽く素早い爪のスライドが保証されます。



ARMLOCK

クロスフックは、スライダー内の爪の吊り下げに最大限の安定性を保証します。



SWITCH

両面のスピンドルチップによるスピンドルのシャフトへの最適な調整。



交換部品

商品番号	商品名
614135	メカニカルスピンドル
1-91-S	薄爪（セット）3個
30-1-T	3本アームクロスビーム

付属品

商品番号	商品名
1-90-S	爪（セット）3個
1-190-S	爪（セット）3個
1-250-S	爪（セット）3個
1-400-S	爪（セット）3個
1-91-S	薄爪（セット）3個
1-191-S	薄爪（セット）3個
1-251-S	薄爪（セット）3個
1-94-S	超薄爪（セット）3個
1-194-S	超薄爪（セット）3個
1-254-S	超薄爪（セット）3個
1-V-100-S	爪延長部（セット）3個
1-V-150-S	爪延長部（セット）3個
K-600-014	KUKKO圧カスピンドル用予備プレッシャーピース



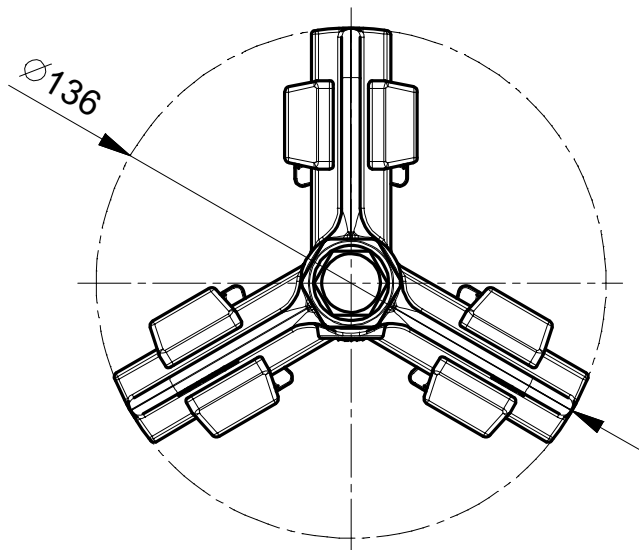
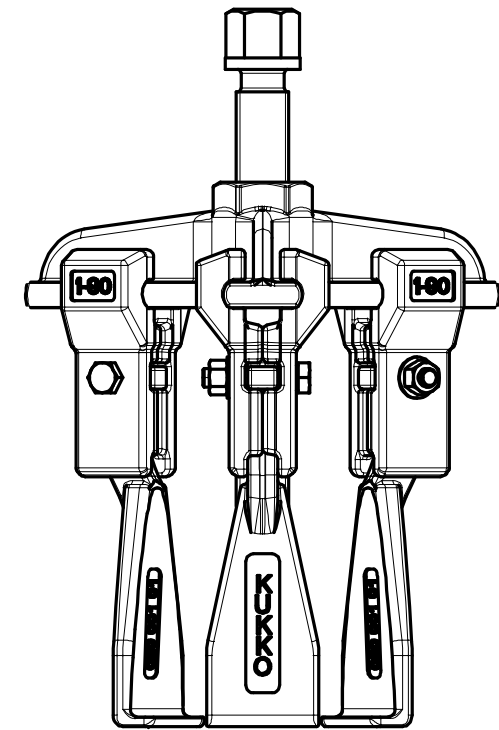
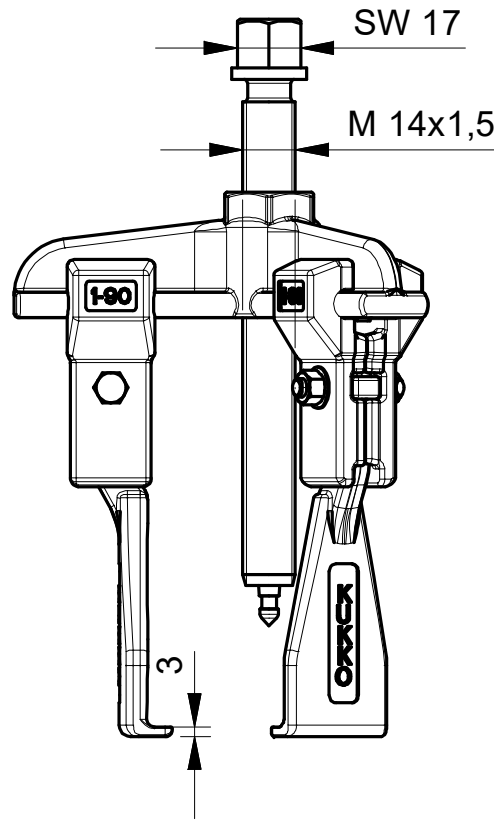
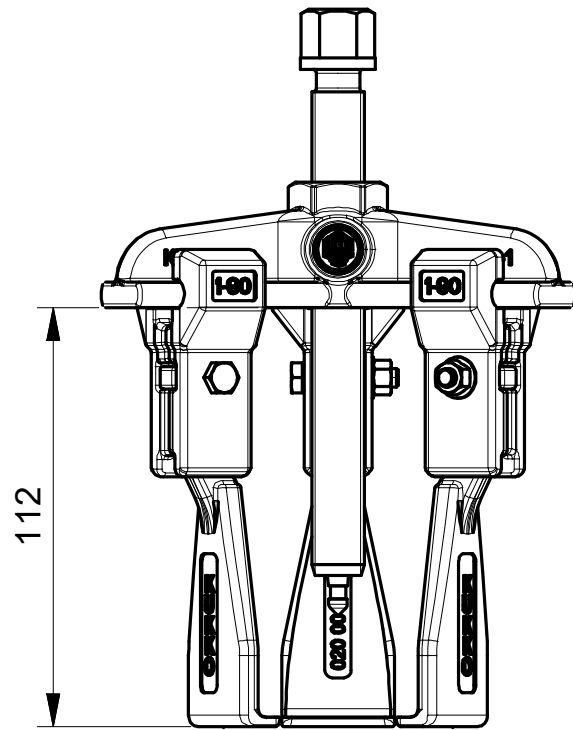
は次のものにも含まれています:

商品番号

商品名

WT-004

プーラー品目 - 自動車 - BASIC



 <p>Kleinbongartz & Kaiser oHG Werkzeugfabrik Hilden - Germany</p>	Dokumentname: 30-1-S_Universal Abzieher		Toleranz: DIN ISO 2768-m	
	Dokumentbeschreibung: Baugruppe		Material: Hoch legierter Werkzeugstahl / High alloy tool steel	
	Erstellt von: Breidenbach	Erstellungsdatum: 02/05/2018	Maßstab: 1:2	
Teilbeschreibung: Universal Abzieher schmale Abzugshaken/ Universal 3-jaw puller with narrow jaws			Wärmebehandlung / Härte: vergüteter Stahl/ tempered steel	
Oberflächenbehandlung:			Schutzvermerk ISO 16016 beachten	
Artikelnummer / ZNR.: 30-1-S	Dokumentversion: -			