

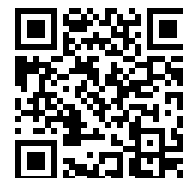


Nazwa produktu *

Ściągacz 3-ramienny uniwersalny ze smukłymi ramionami

Do ściągania łożysk, kół zębatach, tarczy, itd. w wąskich i trudno dostępnych przestrzeniach.

Numer artykułu 30-1-S
 Seria 30-S
 EAN 4021176727771



	Cecha techniczna	Metryczne	Imperial
	Odległość mocowania zewnętrzna	27 - 90 mm	1 1/16 - 3 1/2 inch
	Głębokość mocowania	100 mm	3 7/8 inch
	Odległość mocowania wewnętrzna	70 - 140 mm	2 3/4 - 5 1/2 inch
	Zewnętrzny łeb walcowy o gnieździe sześciokątnym	17 mm	
max.	Dopuszczalne obciążenie	3 t	3 US t
	Maksymalny moment obrotowy	40 Nm	29.5 ft lb
	Ciężar	1.335 kg	
	Przestrzeń poniżej	2,6 mm	1/8 inch
	Raum nebendran	14 mm	5/8 inch
J _x	Liczba ramion	3	3



Technologie



GLIDE & FIX

Zoptymalizowana geometria gwarantuje łatwe i szybkie przesuwanie haków ciągnących na trawersie.



ARMLOCK

Haki krzyżowe gwarantują maksymalną stabilność zawieszenia haków ciągnących w nakładce ślizgowej.



SWITCH

Optymalne dopasowanie wrzeciona do wału dzięki dwustronnej końcówce wrzeciona.



Części zamienne

Numer artykułu	Nazwa produktu
614135	Mechaniczne wrzeciono naciskowe.
1-91-S	3 smukłe ramiona ściągacza (zestaw)
30-1-T	Poprzeczka 3-ramienna

Akcesoria

Numer artykułu	Nazwa produktu
1-90-S	3 ramiona ściągacza (zestaw)
1-190-S	3 ramiona ściągacza (zestaw)
1-250-S	3 ramiona ściągacza (zestaw)
1-400-S	3 ramiona ściągacza (zestaw)
1-91-S	3 smukłe ramiona ściągacza (zestaw)
1-191-S	3 smukłe ramiona ściągacza (zestaw)
1-251-S	3 smukłe ramiona ściągacza (zestaw)
1-94-S	3 bardzo smukłe ramiona ściągacza (zestaw)
1-194-S	3 bardzo smukłe ramiona ściągacza (zestaw)
1-254-S	3 bardzo smukłe ramiona ściągacza (zestaw)
1-V-100-S	3 przedłużki ramion ściągacza (zestaw)
1-V-150-S	3 przedłużki ramion ściągacza (zestaw)
K-600-014	Zestaw wymiennych elementów dociskowych do wrzecion KUKKO



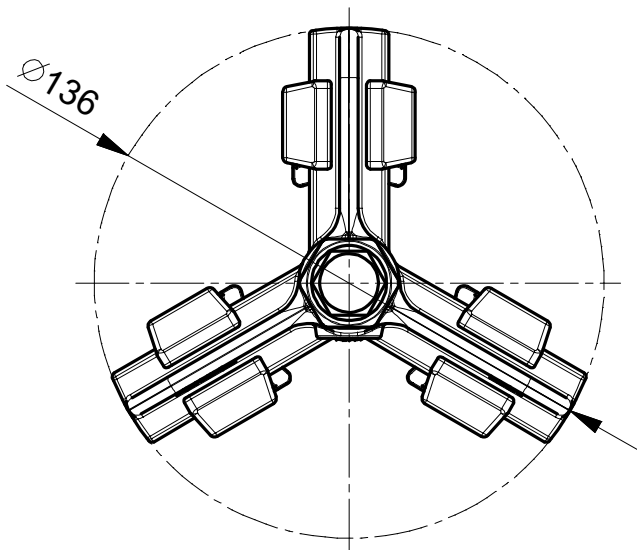
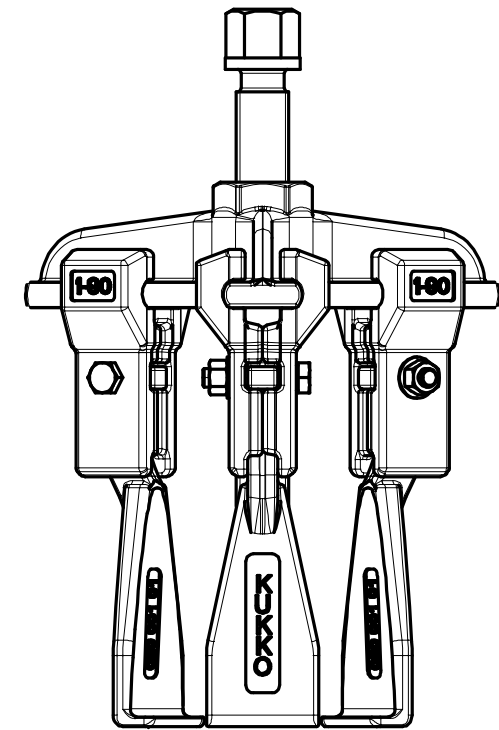
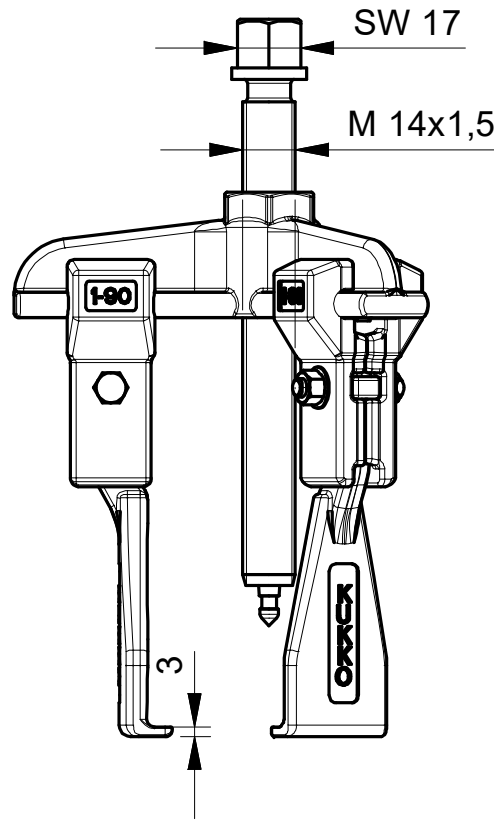
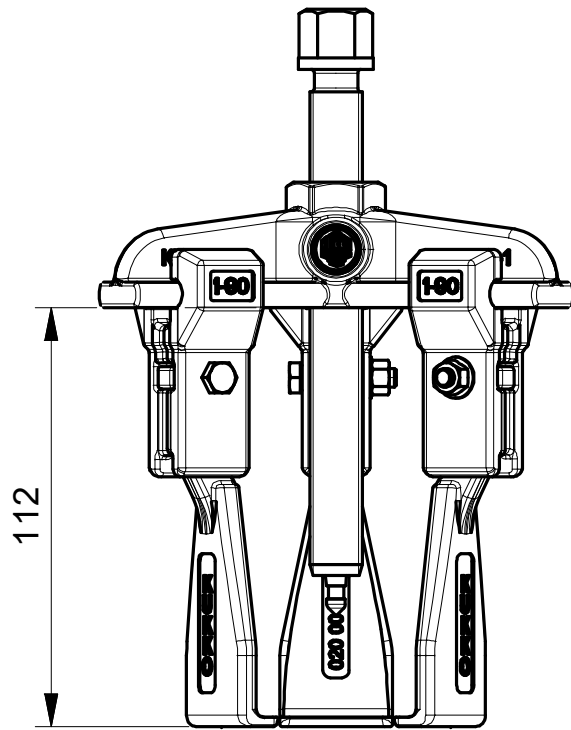
Zawarty również w

Numer artykułu

Nazwa produktu

WT-004

Asortyment ściągaczy "Motoryzacja" - BASIC



 <p>Kleinbongartz & Kaiser oHG Werkzeugfabrik Hilden - Germany</p>	Dokumentname: 30-1-S_Universal Abzieher		Toleranz: DIN ISO 2768-m		
	Dokumentbeschreibung: Baugruppe		Material: Hoch legierter Werkzeugstahl / High alloy tool steel		
	Erstellt von: Breidenbach	Erstellungsdatum: 02/05/2018		Maßstab: 1:2	
Teilbeschreibung: Universal Abzieher schmale Abzugshaken/ Universal 3-jaw puller with narrow jaws			Wärmebehandlung / Härte: vergüteter Stahl/ tempered steel		
			Oberflächenbehandlung:		
Artikelnummer / ZNR.: 30-1-S		Dokumentversion: -		Schutzvermerk ISO 16016 beachten	