



Nome do produto *

Extrator universal de 3 braços com gancho de extração fino





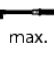



Para remover rolamentos, engrenagens, discos, etc. em espaços estreitos e de difícil acesso.

Artigo Nº 30-1-S

Série 30-S

EAN 4021176727771



	Características	Métrico	Polegada
	Extensão externa	27 - 90 mm	1 1/16 - 3 1/2 inch
	Profundidade de fixação	100 mm	3 7/8 inch
	Extensão interna	70 - 140 mm	2 3/4 - 5 1/2 inch
	Hexágono externo	17 mm	
max.	Carga máxima permitida	3 t	3 US t
	Binário máx.	40 Nm	29.5 ft lb
	Peso	1.335 kg	
	Quarto abaixo	2,6 mm	1/8 inch
	Quarto de drenagem secundária	14 mm	5/8 inch
	Número de ganchos	3	3



Tecnologias



GLIDE & FIX

A geometria otimizada garante um deslocamento suave e rápido das garras de extração na viga transversal.



ARMLOCK

Os mordentes cruzados garantem estabilidade máxima para a suspensão das garras de extração no carreto.



SWITCH

Ajuste ótimo do fuso ao eixo graças à ponta do fuso de duas faces.



Peça de substituição

Artigo Nº	Nome do produto
614135	Eixo de compressão mecânico.
1-91-S	3 ganchos de extração finos (conjunto)
30-1-T	Travessa de 3 braços

Acessórios

Artigo Nº	Nome do produto
1-90-S	3 ganchos de extração (conjunto)
1-190-S	3 ganchos de extração (conjunto)
1-250-S	3 ganchos de extração (conjunto)
1-400-S	3 ganchos de extração (conjunto)
1-91-S	3 ganchos de extração finos (conjunto)
1-191-S	3 ganchos de extração finos (conjunto)
1-251-S	3 ganchos de extração finos (conjunto)
1-94-S	3 ganchos de extração ultrafinos (conjunto)
1-194-S	3 ganchos de extração ultrafinos (conjunto)
1-254-S	3 ganchos de extração ultrafinos (conjunto)
1-V-100-S	3 extensões de gancho de extração (conjunto)
1-V-150-S	3 extensões de gancho de extração (conjunto)
K-600-014	Peça de pressão de substituição - Conjunto para KUKKO fusos de pressão



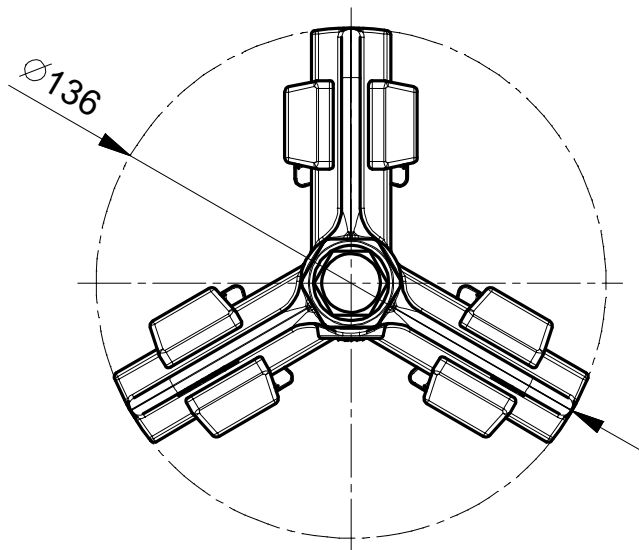
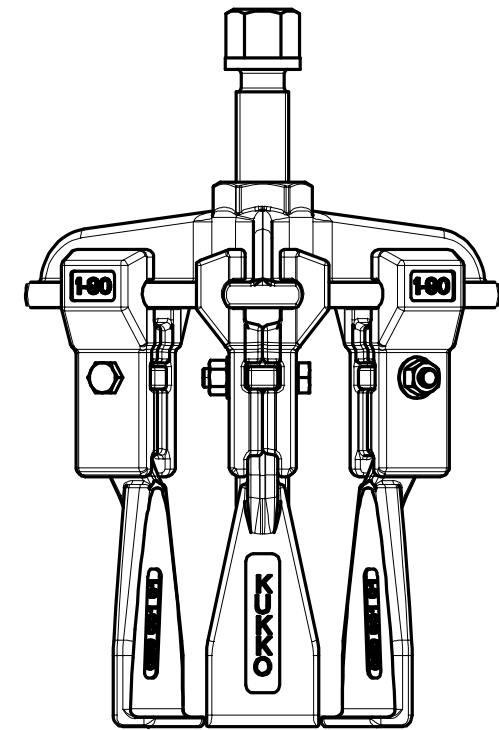
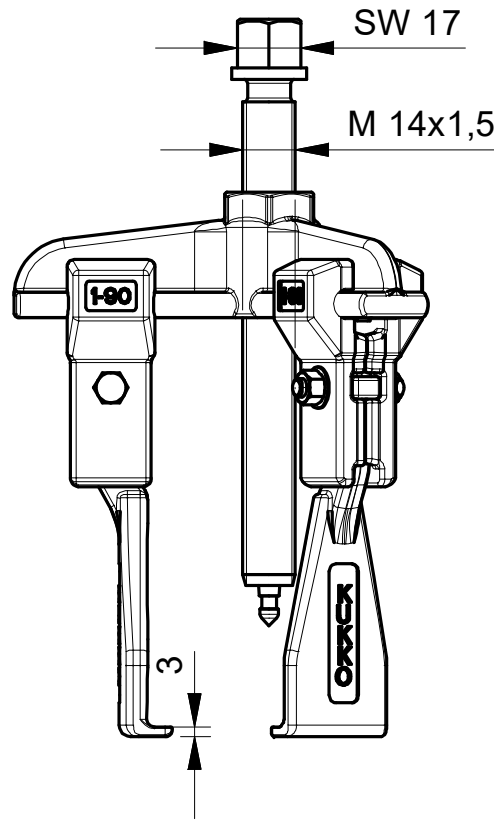
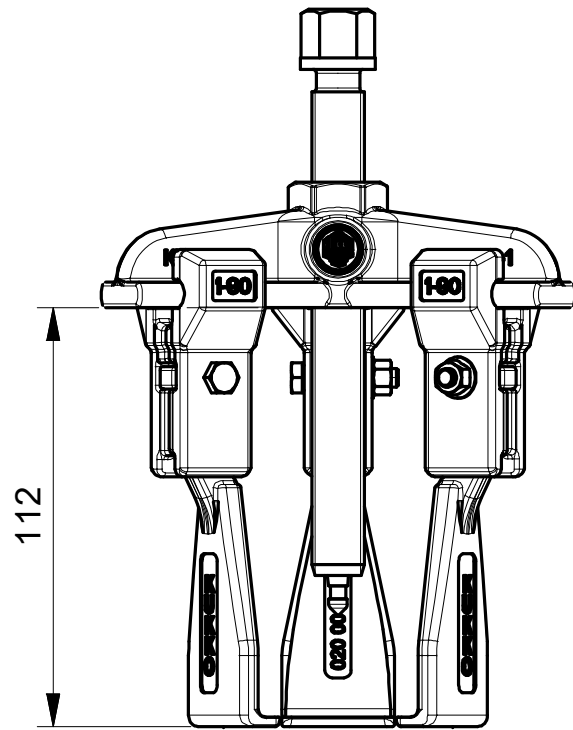
Está também incluído em

Artigo N°

Nome do produto

WT-004

Gama de extratores - Indústria automóvel - BASIC



 <p>Kleinbongartz & Kaiser oHG Werkzeugfabrik Hilden - Germany</p>	Dokumentname: 30-1-S_Universal Abzieher		Toleranz: DIN ISO 2768-m	
	Dokumentbeschreibung: Baugruppe		Material: Hoch legierter Werkzeugstahl / High alloy tool steel	
	Erstellt von: Breidenbach	Erstellungsdatum: 02/05/2018	Maßstab: 1:2	
Teilbeschreibung: Universal Abzieher schmale Abzugshaken/ Universal 3-jaw puller with narrow jaws			Wärmebehandlung / Härte: vergüteter Stahl/ tempered steel	
Oberflächenbehandlung:			Schutzvermerk ISO 16016 beachten	
Artikelnummer / ZNR.: 30-1-S	Dokumentversion: -			