



Название артикула *

Универсальный трёхзахватный съёмник с узкими захватами

Для демонтажа подшипников, зубчатых колес, шкивов и т.д. в узких и труднодоступных местах.

№ арт. 30-1-S

Серия 30-S

штрих-код 4021176727771



	Техническая характеристика	метрический	в дюймах
	Ширина фиксации внешняя	27 - 90 mm	1 1/16 - 3 1/2 inch
	Глубина фиксации	100 mm	3 7/8 inch
	Ширина фиксации внутренняя	70 - 140 mm	2 3/4 - 5 1/2 inch
	Наружный шестигранник	17 mm	
max.	Максимально допустимая нагрузка	3 t	3 US t
	max. Максимальный момент силы	40 Nm	29.5 ft lb
	Вес	1.335 kg	
	Raum unterhalb	2,6 mm	1/8 inch
	Raum nebendran	14 mm	5/8 inch
	Число захватов	3	3



Технологии



GLIDE & FIX

Оптимизированная геометрия обеспечивает легкое и быстрое перемещение крюка для снятия по траверсе.



ARMLOCK

Крестовидный крюк обеспечивает максимальную устойчивость при подвешивании крюка для снятия в ползуне.



SWITCH

Оптимальная подгонка шпинделя по отношению к валу благодаря двусторонней головке шпинделя.



Запасная часть

№ арт.	Название артикула
614135	Механический упорный шпиндель.
1-91-S	3 узких захвата (комплект)
30-1-T	Трёхзахватная траверса

Принадлежности

№ арт.	Название артикула
1-90-S	3 захвата (комплект)
1-190-S	3 захвата (комплект)
1-250-S	3 захвата (комплект)
1-400-S	3 захвата (комплект)
1-91-S	3 узких захвата (комплект)
1-191-S	3 узких захвата (комплект)
1-251-S	3 узких захвата (комплект)
1-94-S	3 особо узких захвата (комплект)
1-194-S	3 особо узких захвата (комплект)
1-254-S	3 особо узких захвата (комплект)
1-V-100-S	3 удлинителя захватов (комплект)
1-V-150-S	3 удлинителя захватов (комплект)
K-600-014	Набор сменных опор для шпинделей KUKKO



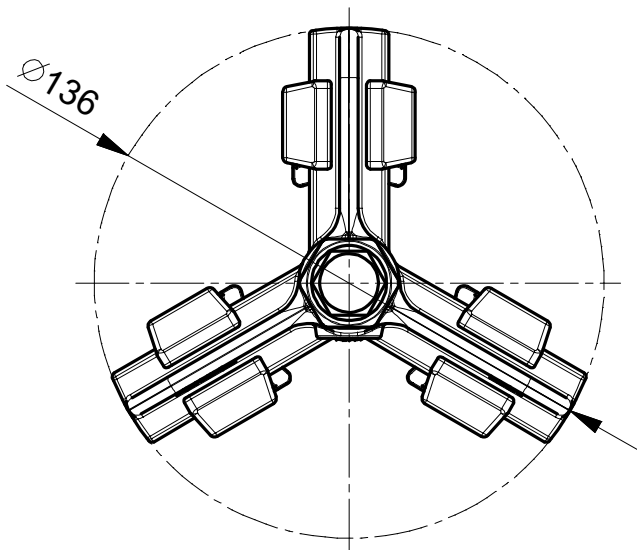
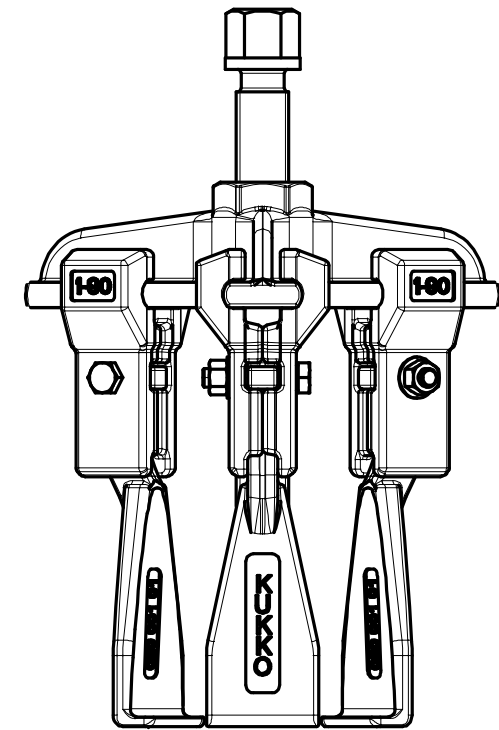
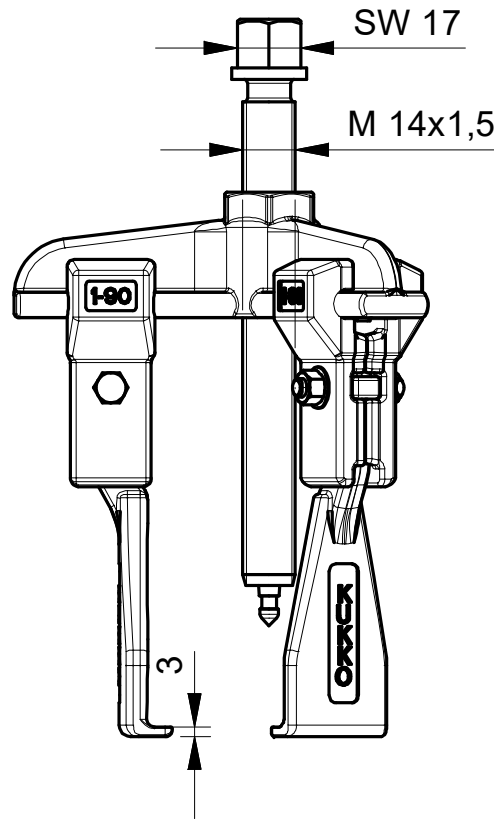
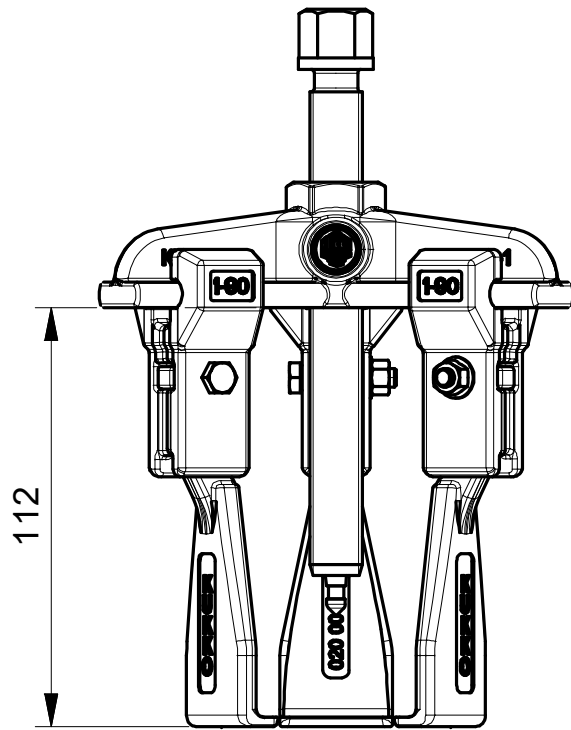
ТАКЖЕ ВХОДИТ В

№ арт.

Название артикула

WT-004

Набор съёмников для автосервиса, серия Basic



 <p>Kleinbongartz & Kaiser oHG Werkzeugfabrik Hilden - Germany</p>	Dokumentname: 30-1-S_Universal Abzieher		Toleranz: DIN ISO 2768-m	
	Dokumentbeschreibung: Baugruppe		Material: Hoch legierter Werkzeugstahl / High alloy tool steel	
	Erstellt von: Breidenbach	Erstellungsdatum: 02/05/2018		Maßstab: 1:2
Teilbeschreibung: Universal Abzieher schmale Abzugshaken/ Universal 3-jaw puller with narrow jaws			Wärmebehandlung / Härte: vergüteter Stahl/ tempered steel	
			Oberflächenbehandlung:	
Artikelnummer / ZNR.: 30-1-S		Dokumentversion: -		Schutzvermerk ISO 16016 beachten