



Produktnavn

## 3-armet universalaftrækker med smalle aftrækningskroge





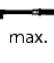




Til aftrækning af lejer, tandhjul, skiver etc. til snævre og svært tilgængelige mellemrum.

Varenr. 30-10-S

Serie 30-S

EAN 4021176728198



	<b>Teknisk egenskab</b>	<b>Metrisk</b>	<b>Tomme</b>
	Spændvidde udvendig	27 - 130 mm	1 1/16 - 5 1/8 inch
	Spænddybde	100 mm	3 7/8 inch
	Spændvidde indvendig	70 - 180 mm	2 3/4 - 7 1/8 inch
	Udvendig sekskant	17 mm	
max.	Maksimal tilladt belastning	3 t	3 US t
	Maks. drejningsmoment	40 Nm	29.5 ft lb
	Vægt	1.52 kg	
	Rum nedenunder	2,6 mm	1/8 inch
	Rum ved siden af	14 mm	5/8 inch
	Antal kroge	3	3



## Teknologier



### GLIDE & FIX

Den optimerede geometri garanterer en nem og hurtig bevægelse af aftrækkerkroge på tværstangen.



### ARMLOCK

Tværkroge garanterer maksimal stabilitet for ophængningen af aftrækkerkroge på glidestykket.



### SWITCH

Optimal spindeltilpasning til akslen gennem spindelspidser på to sider.



## Reservedel

Varenr.	Produkt navn
614135	Mekanisk trykspindel.
1-91-S	3 smalle aftrækningskroge (sæt)
30-10-T	Travers

## Tilbehør

Varenr.	Produkt navn
1-91-S	3 smalle aftrækningskroge (sæt)
1-191-S	3 smalle aftrækningskroge (sæt)
1-251-S	3 smalle aftrækningskroge (sæt)
1-401-S	3 smalle aftrækningskroge (sæt)
1-94-S	3 ekstremt smalle aftrækningskroge (sæt)
1-194-S	3 ekstremt smalle aftrækningskroge (sæt)
1-254-S	3 ekstremt smalle aftrækningskroge (sæt)
1-V-100-S	3 aftrækningskrogforlængelser (sæt)
1-V-150-S	3 aftrækningskrogforlængelser (sæt)
K-600-014	Sæt med udskiftelige trykstykker til KUKKO-trykspindler



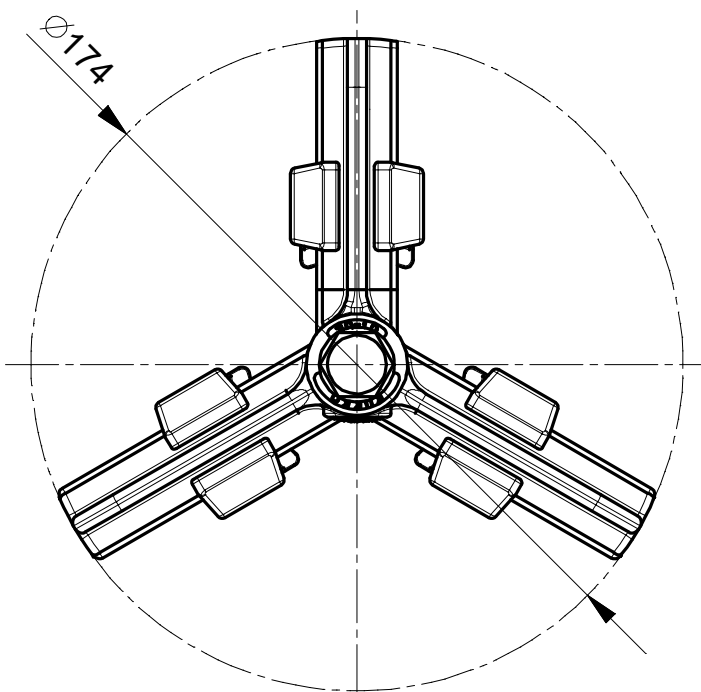
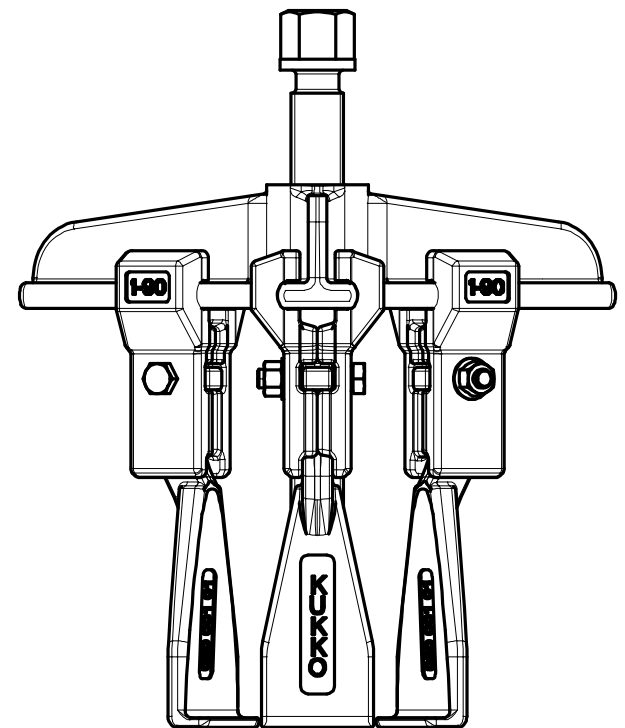
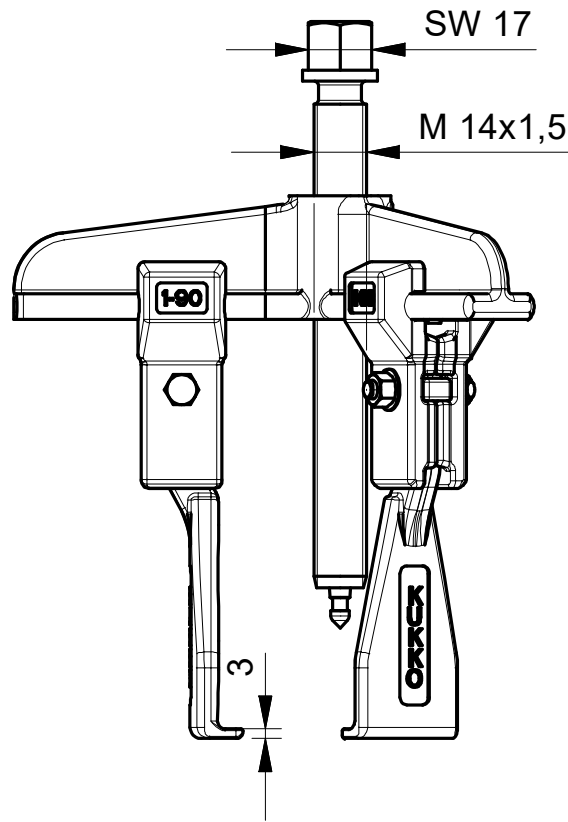
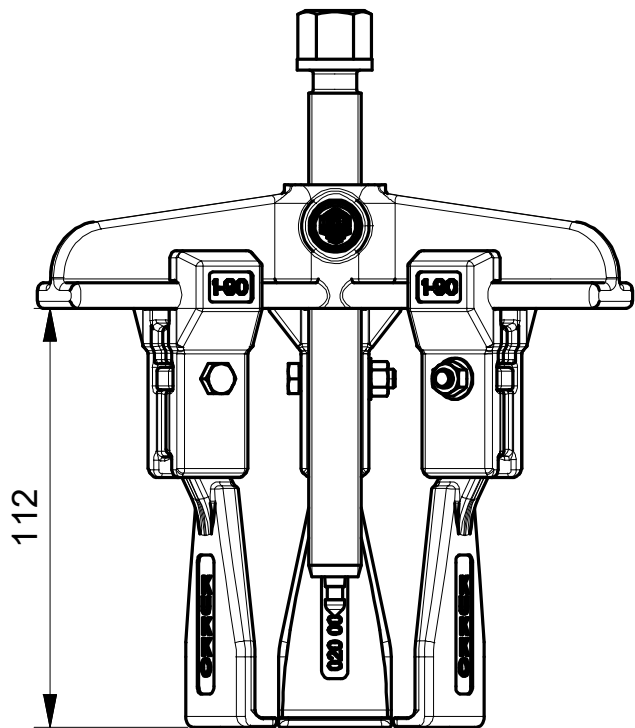
## Indgår også i

**Varenr.**

**Produktnavn**

K-2030-10-S

2- og 3-armet universalaftrækkersæt med smalle aftrækningskroge



 <b>Kleinbongartz &amp; Kaiser oHG</b> <b>Werkzeugfabrik Hilden - Germany</b>	Dokumentname: <b>30-10-S_Universal Abzieher</b>		Toleranz: <b>DIN ISO 2768-m</b>	
	Dokumentbeschreibung: <b>Baugruppe</b>		Material: Hoch legierter Werkzeugstahl / High alloy tool steel	
	Erstellt von: <b>Breidenbach</b>	Erstellungsdatum: <b>02/05/2018</b>	Maßstab: <b>1:2</b>	
Teilbeschreibung:  <b>Universal Abzieher schmale Abzugshaken/          Universal 3-jaw puller with narrow jaws</b>			Wärmebehandlung / Härte: <b>vergüteter Stahl/ tempered steel</b>	
Oberflächenbehandlung:			Schutzvermerk ISO 16016 beachten	
Artikelnummer / ZNR.: <b>30-10-S</b>		Dokumentversion: -		