



Nombre del producto

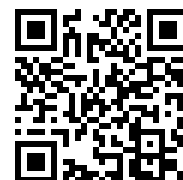
Extractor universal de 3 brazos con ganchos de extracción finos

Para extraer rodamientos, ruedas dentadas, discos, etc. en espacios intermedios estrechos y de difícil acceso.

Núm. art. 30-10-S

Serie 30-S

EAN 4021176728198



	Atributo técnico	Métrico	Imperial
	Envergadura de sujeción exterior	27 - 130 mm	1 1/16 - 5 1/8 inch
	Profundidad de sujeción	100 mm	3 7/8 inch
	Envergadura de sujeción interior	70 - 180 mm	2 3/4 - 7 1/8 inch
	Hexágono exterior	17 mm	
max.	Carga máxima admisible	3 t	3 US t
	Momento de giro máximo	40 Nm	29.5 ft lb
	Peso	1.52 kg	
	Espacio debajo	2,6 mm	1/8 inch
	Espacio adyacente	14 mm	5/8 inch
J _x	Cantidad de ganchos	3	3



Tecnologías



GLIDE & FIX

La geometría optimizada garantiza un movimiento fácil y rápido de los ganchos de tracción en el travesaño.



ARMLOCK

Los ganchos transversales garantizan la máxima estabilidad para la suspensión de los ganchos de tracción en la pieza deslizante.



SWITCH

Adaptación óptima del husillo al eje gracias a la punta del husillo de dos lados.



Pieza de recambio

Núm. art.	Nombre del producto
614135	Husillo mecánico.
1-91-S	3 ganchos de extracción finos (juego)
30-10-T	Travesaño

Accesorios

Núm. art.	Nombre del producto
1-91-S	3 ganchos de extracción finos (juego)
1-191-S	3 ganchos de extracción finos (juego)
1-251-S	3 ganchos de extracción finos (juego)
1-401-S	3 ganchos de extracción finos (juego)
1-94-S	3 ganchos de extracción extrafinos (juego)
1-194-S	3 ganchos de extracción extrafinos (juego)
1-254-S	3 ganchos de extracción extrafinos (juego)
1-V-100-S	3 prolongaciones de ganchos de extracción (juego)
1-V-150-S	3 prolongaciones de ganchos de extracción (juego)
K-600-014	Juego de pieza de presión alterna para husillos de presión



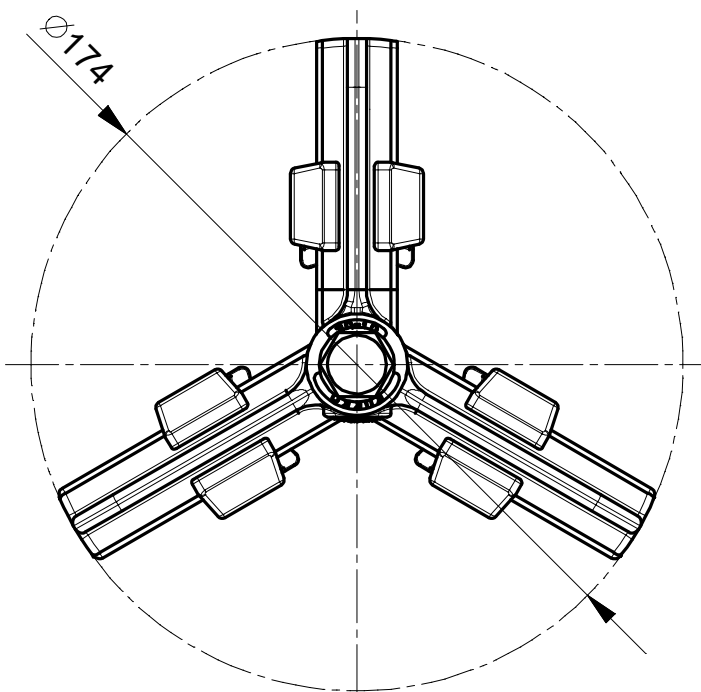
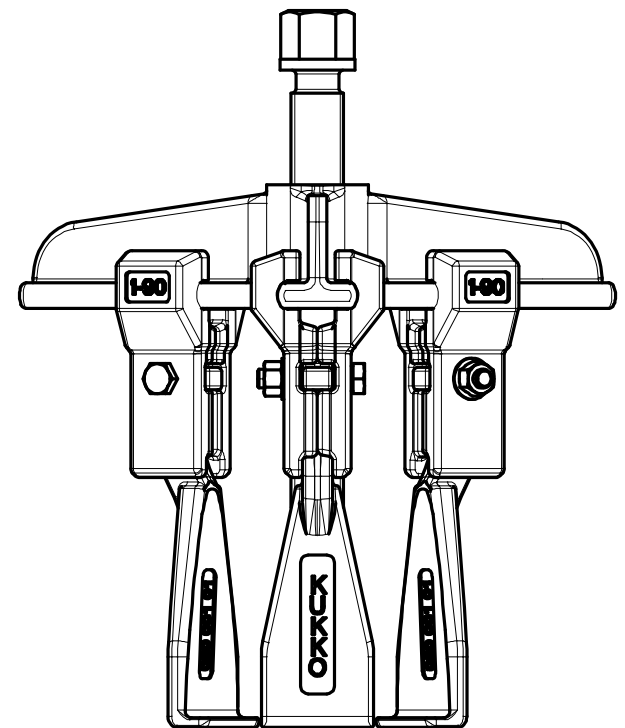
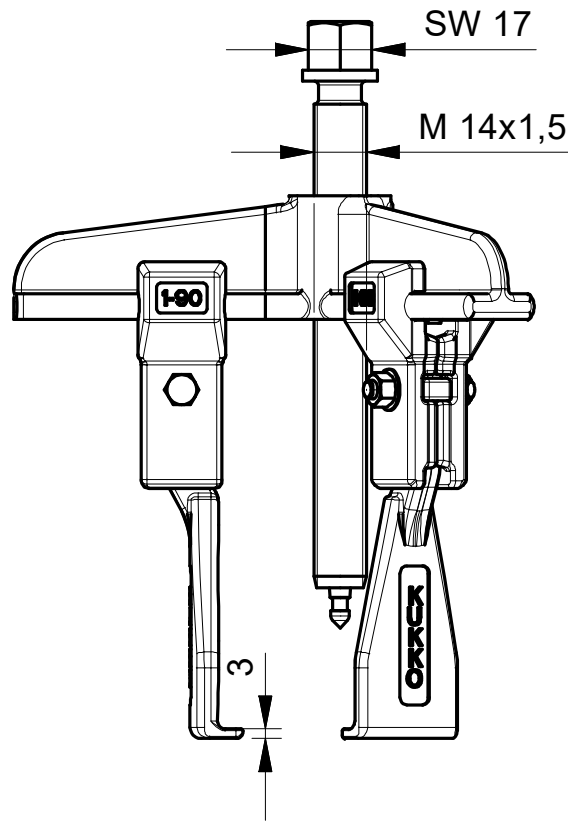
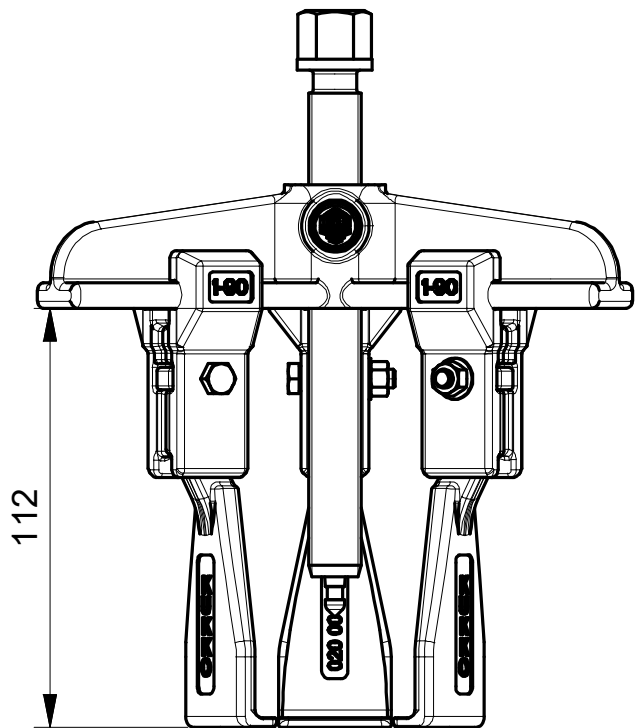
También se incluye en

Núm. art.

Nombre del producto

K-2030-10-S

Juego de extractores universales de 2 y 3 brazos con ganchos de extracción finos



 <p>Kleinbongartz & Kaiser oHG Werkzeugfabrik Hilden - Germany</p>	Dokumentname: 30-10-S_Universal Abzieher		Toleranz: DIN ISO 2768-m	
	Dokumentbeschreibung: Baugruppe		Material: Hoch legierter Werkzeugstahl / High alloy tool steel	
	Erstellt von: Breidenbach	Erstellungsdatum: 02/05/2018	Maßstab: 1:2	
Teilbeschreibung: Universal Abzieher schmale Abzugshaken/ Universal 3-jaw puller with narrow jaws			Wärmebehandlung / Härte: vergüteter Stahl/ tempered steel	
Oberflächenbehandlung:			Schutzvermerk ISO 16016 beachten	
Artikelnummer / ZNR.: 30-10-S		Dokumentversion: -		